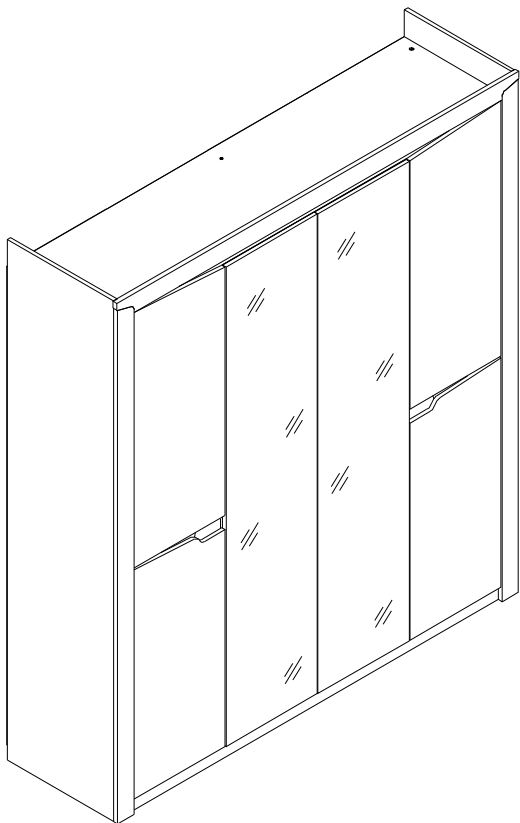


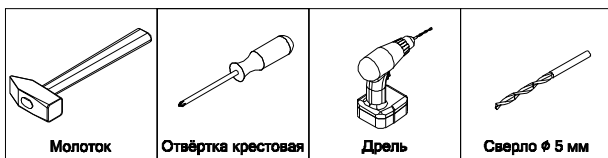
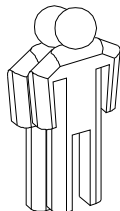
Набор мебели для спальни "Соренто" шкаф 4 дв



Брянск
2017 г.

30.10.2018

Инструмент (в комплект не входит)



1 2 3 - номер фурнитуры для данного шага

3 - номер детали по ведомости

1 - обозначение последовательности действий

Сборку изделия производить на ровном полу, застеленном материалом, предотвращающем порчу деталей, и согласно данной инструкции.

Перед сборкой изделия необходимо внимательно ознакомиться с инструкцией, проверить в соответствии с настоящей инструкцией количество деталей и фурнитуры, определить положение деталей в изделии по схеме сборки.

Детали необходимо закреплять прочно, не допуская их качания. При сборке следует избегать неосторожных ударов и излишних усилий.

Настоятельно рекомендуем доверить сборку изделия профессиональным сборщикам мебели.

После сборки изделия закрыть видимые шляпки конфирматов заглушками для конфирмата.

Сохранность и долговечность мебели зависят от эксплуатации и ухода за ней.

1. Не рекомендуется:

- устанавливать изделия вблизи отопительных приборов;
- содержать изделия в сырых не отапливаемых помещениях;
- ставить на поверхности полок, горизонтальных щитов горячие предметы;
- оставлять без надобности двери открытыми, ящики выдвинутыми.

2. Необходимо:

- лицевые поверхности беречь от механических повреждений, т.к. их ремонт в домашних условиях почти невозможен;
- предохранять изделия от попадания на них кислот, щелочей, различных растворителей; облитое место следует немедленно вытереть сухой мягкой тканью;
- протирать изделия мягкой, сухой тканью; при этом допускается использование только специальных составов для ухода за мебелью.

Внимание!

В связи с постоянным совершенствованием и модернизацией продукции предприятие оставляет за собой право вносить изменения в конструкцию без предварительного оповещения.

За механические повреждения, возникшие при транспортировке, сборке и хранении предприятие-изготовитель ответственности не несет.

В случае обнаружения производственных дефектов или недостаки элементов следует обращаться по месту приобретения мебели.

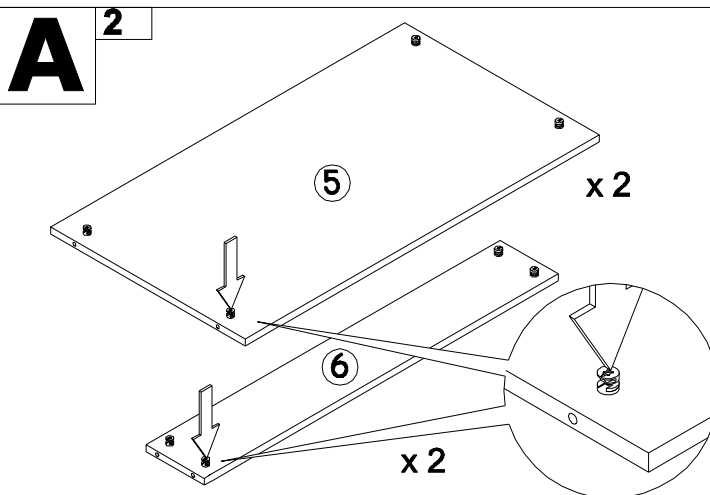
С вопросами обращаться по адресу 241902, Россия, г. Брянск, пгт. Белые Берега, ул. 1 мая, д. 30
тел./факс (4832) 78-88-90, e-mail: mebel@mebelgrad.com, WWW.mebelgrad.com.

Ведомость листовых деталей

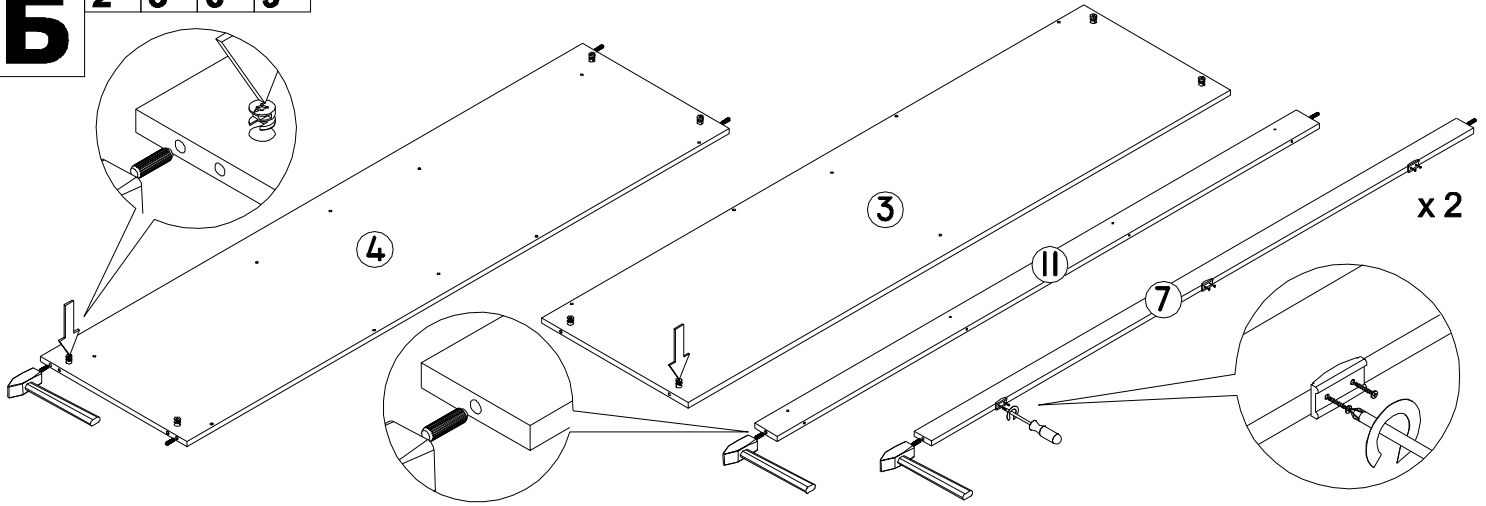
№ п/п	Наименование	Размер	Кол-во
1	Боковина	2200 x 520	2
2	Стенка	1994 x 520	1
3	Колпак	1922 x 520	1
4	Дно	1922 x 520	1
5	Полка жесткая	953 x 510	2
6	Щит жесткости	953 x 156	2
7	Цоколь	1922 x 60	2
8	Верхний щит боковой двери	446 x 1080	2
9	Нижний щит боковой двери	446 x 970	2
10	Дверь центральная	2026 x 446	2
11	Планка	1922 x 80	1
12	Стенка задняя (ХДФ)	2022 x 487	4
13	Планка боковая (МДФ)	2169 x 80	2
14	Планка верхняя (МДФ)	1962 x 80	1
15	Планка соединительная (МДФ)	444 x 130	2
Δ	Полка съемная	953 x 510	3

1 Шток эксцентрика 24 шт	2 Эксцентрик 32 шт	3 Шуруп 3x16 125 шт	4 Шуруп 4x13 36 шт	5 Саморез с пресшайбой 4,2x32 16 шт
6 Шкант 18 шт	7 Евровинт Евровинт (с потайной головкой) 32 шт.	8 Конфирмат 16 шт	9 Опора накладная 10 шт	10 Шток 2-хстороннего эксцентрика 4 шт
11 Петля 4-х шарнирная полунакладная 8 шт	12 Петля 4-х шарнирная 180° 8 шт	13 Скрепка-крефик 11 шт	14 Профиль соединительный 2 шт	15 Штанга стальная овальная 945мм- 2 шт
16 Штангодержатель 4 шт	17 Ключ конфирматный 1 шт	18 Заглушка на конфирмат (сонома) 12 шт		
1Δ Винт для Firrer 12 шт	2Δ Полкодержатель Firrer 12 шт			

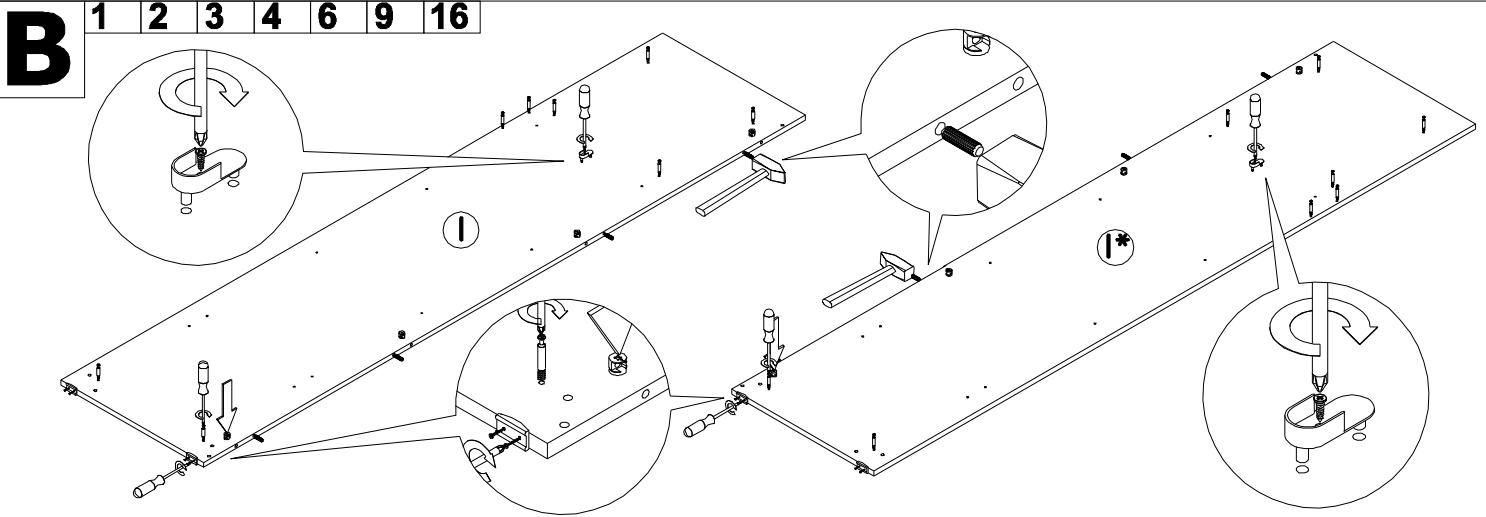
Δ - Полки с крепежом в стандартную комплектацию не входят и приобретаются дополнительно если необходимо изменить внутреннее наполнение шкафа.



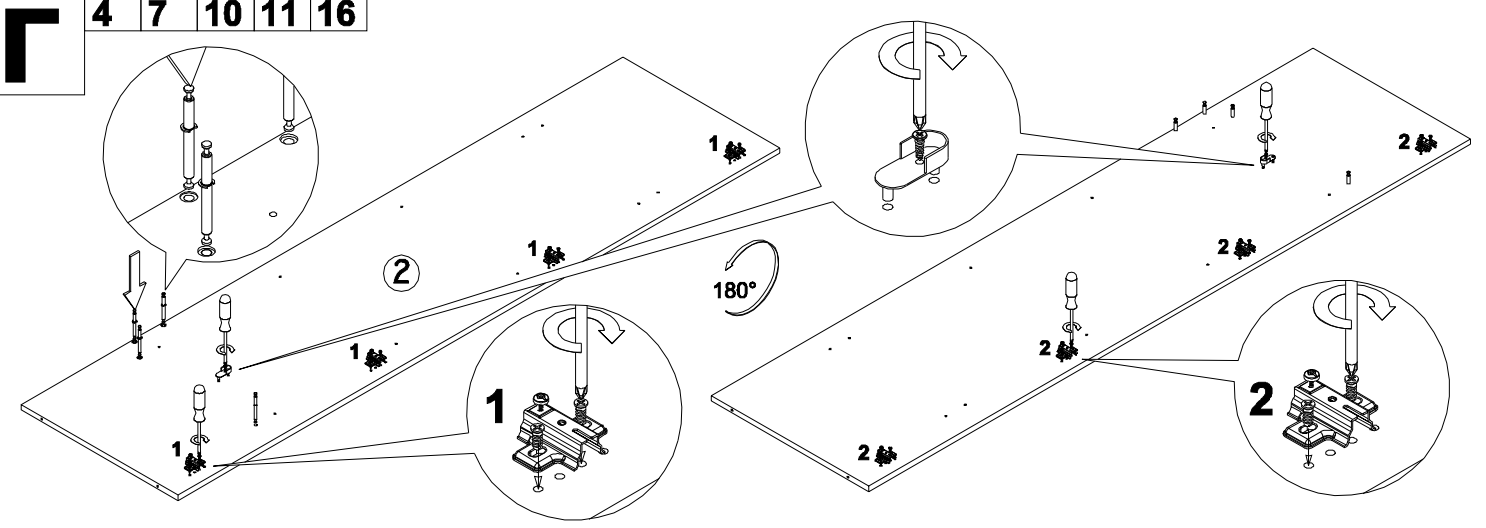
Б 2 3 6 9



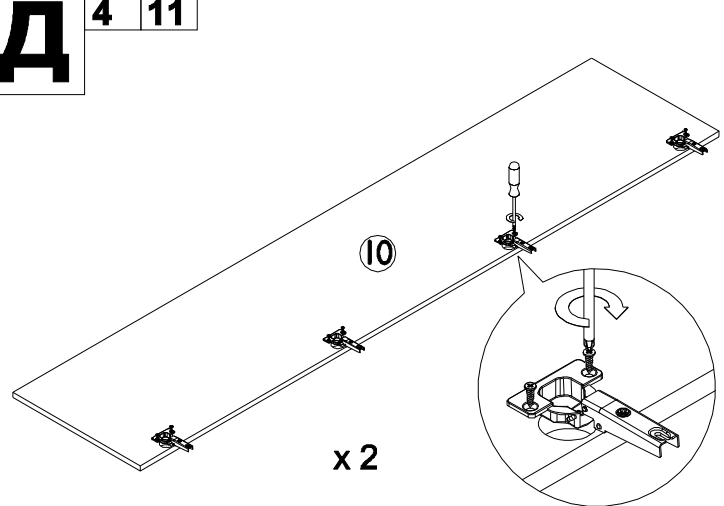
В 1 2 3 4 6 9 16



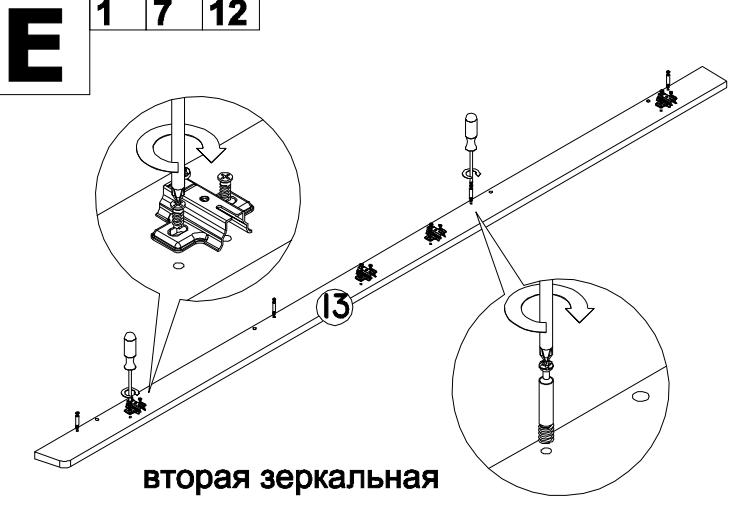
Г 4 7 10 11 16



Д 4 11

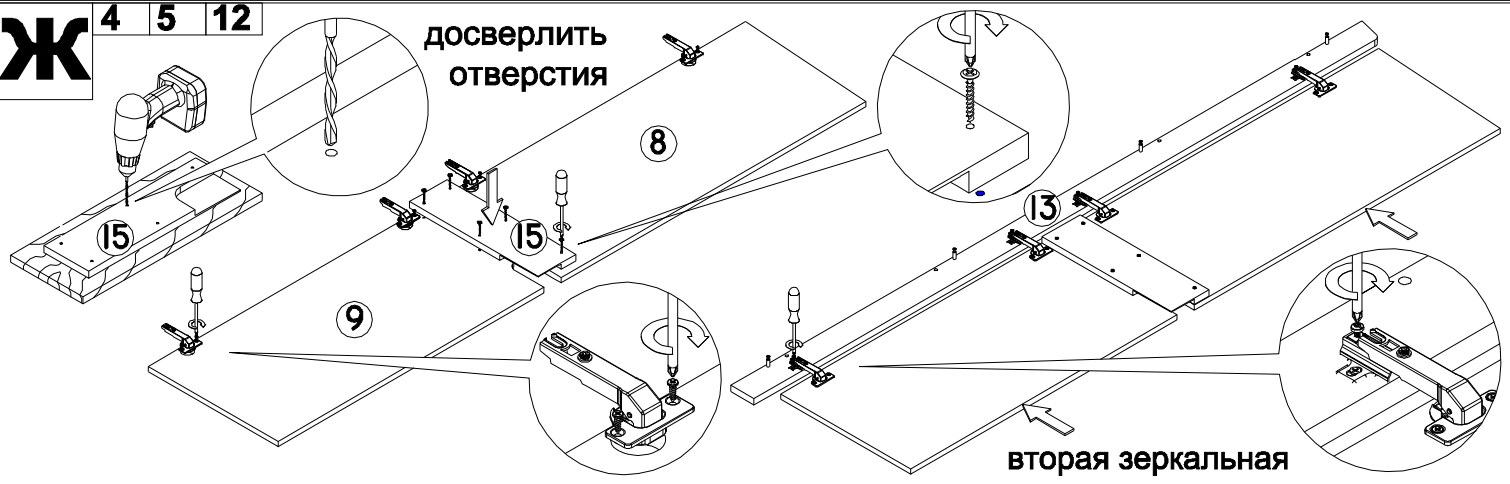


Е 1 7 12

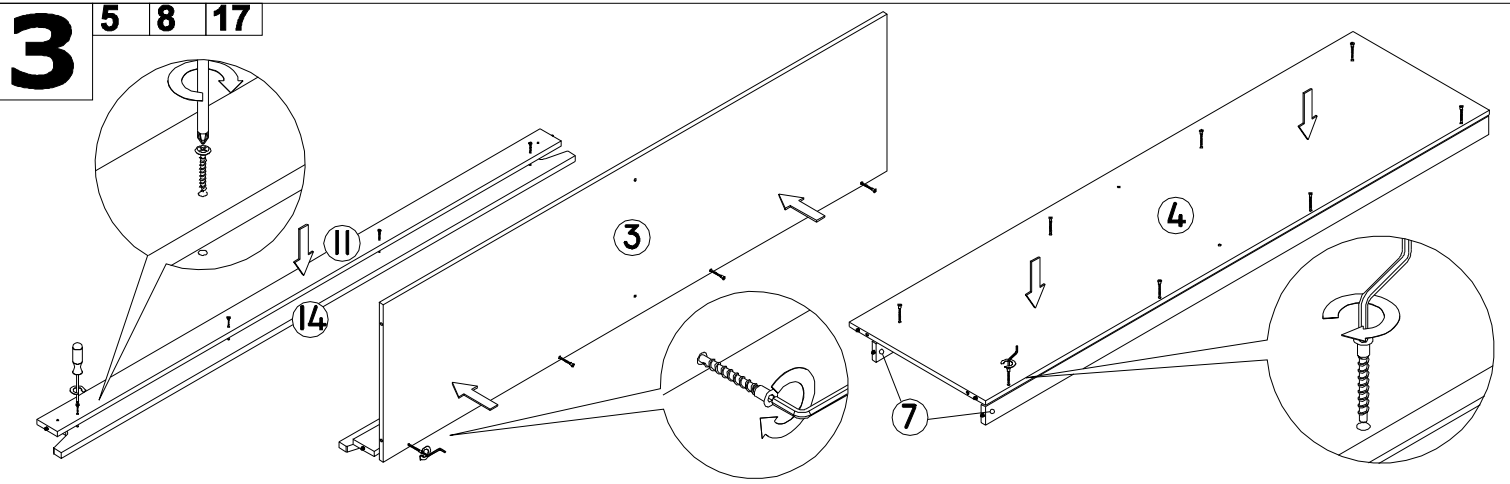


Ж 4 5 12

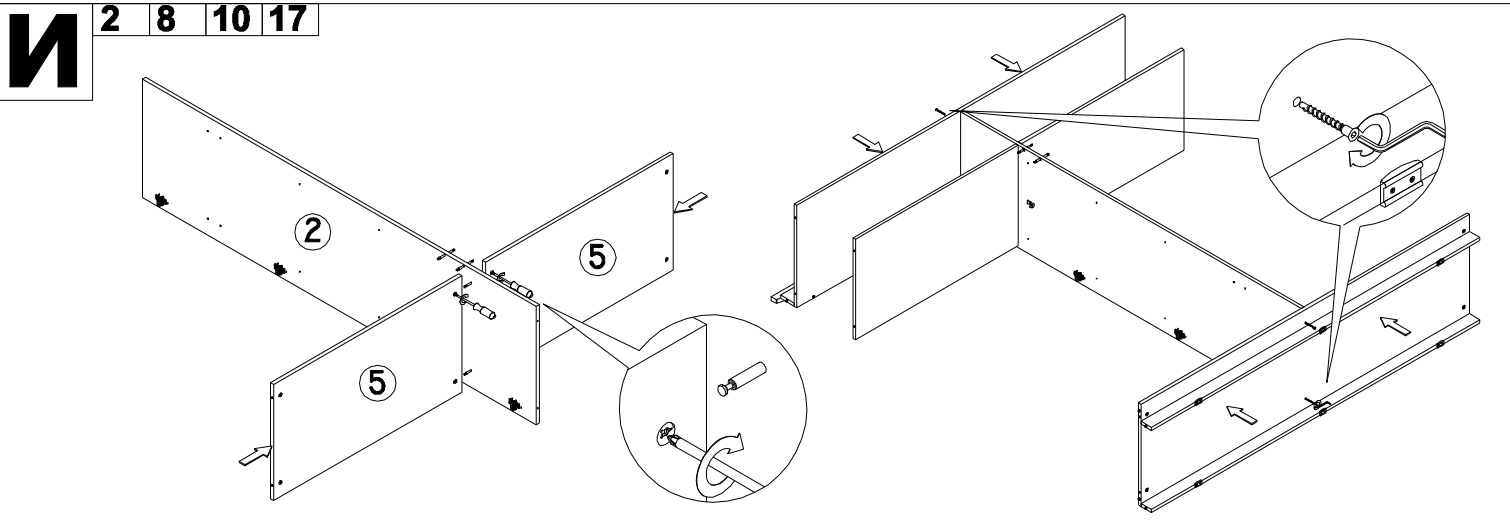
досверлить
отверстия



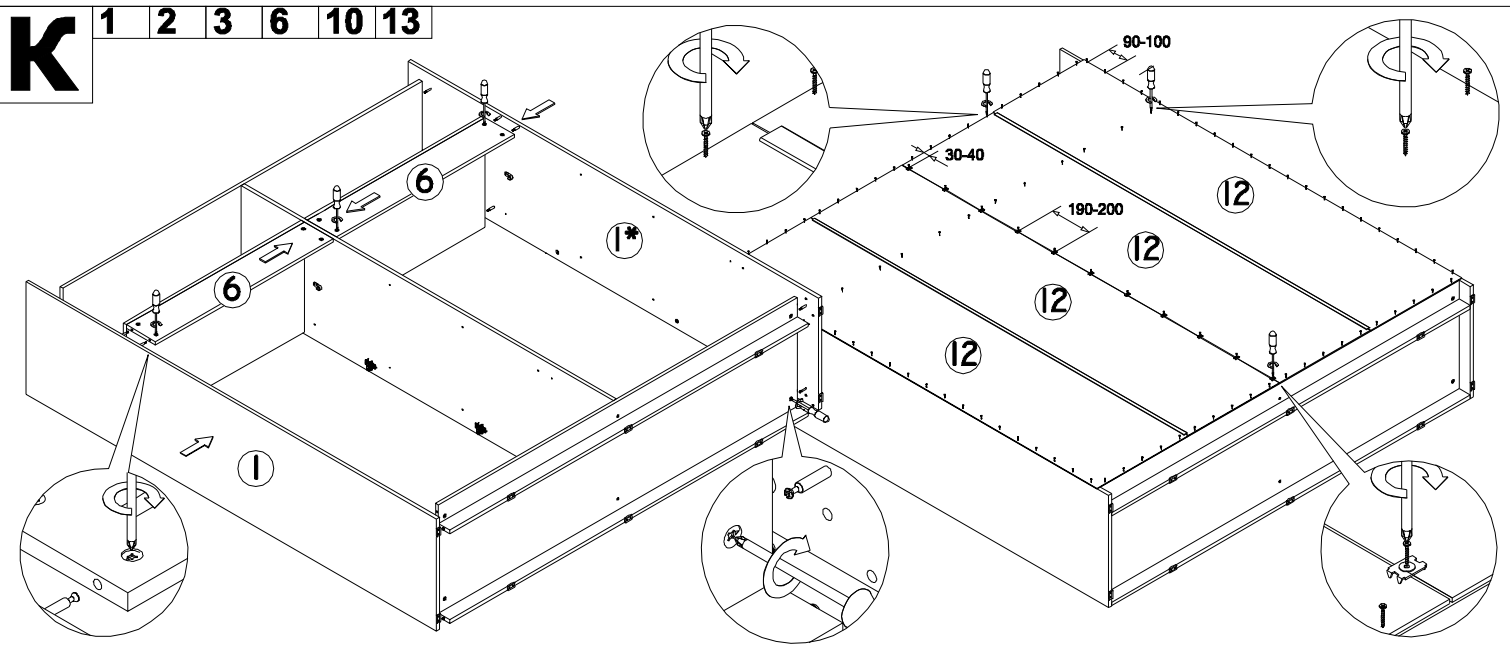
З 5 8 17

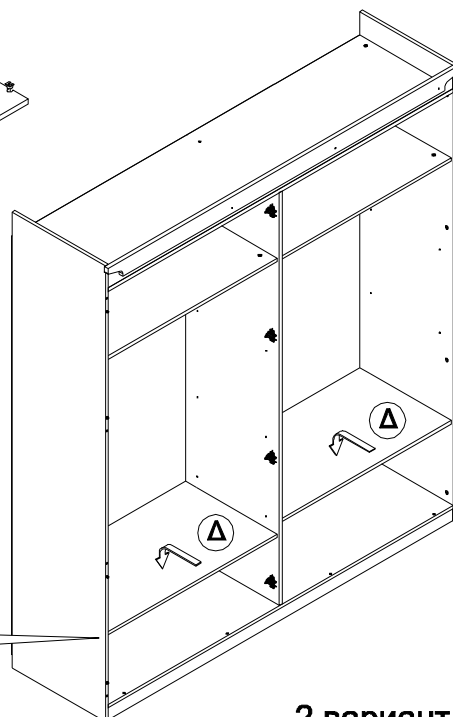
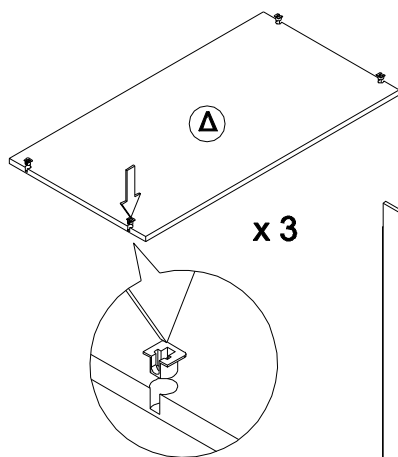
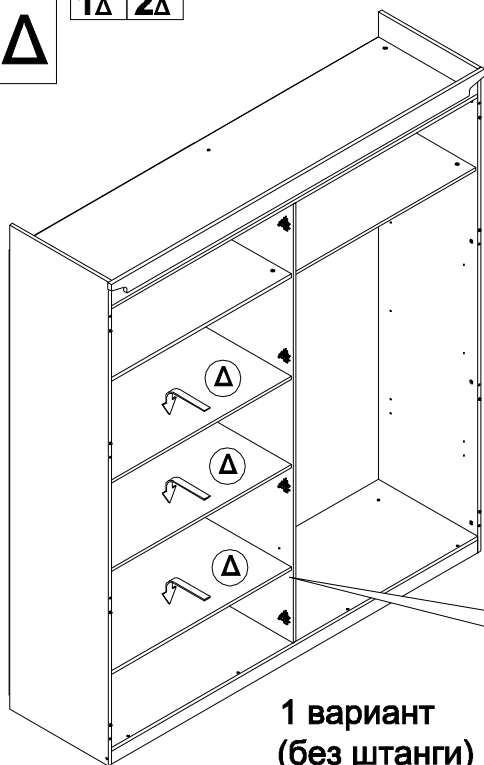
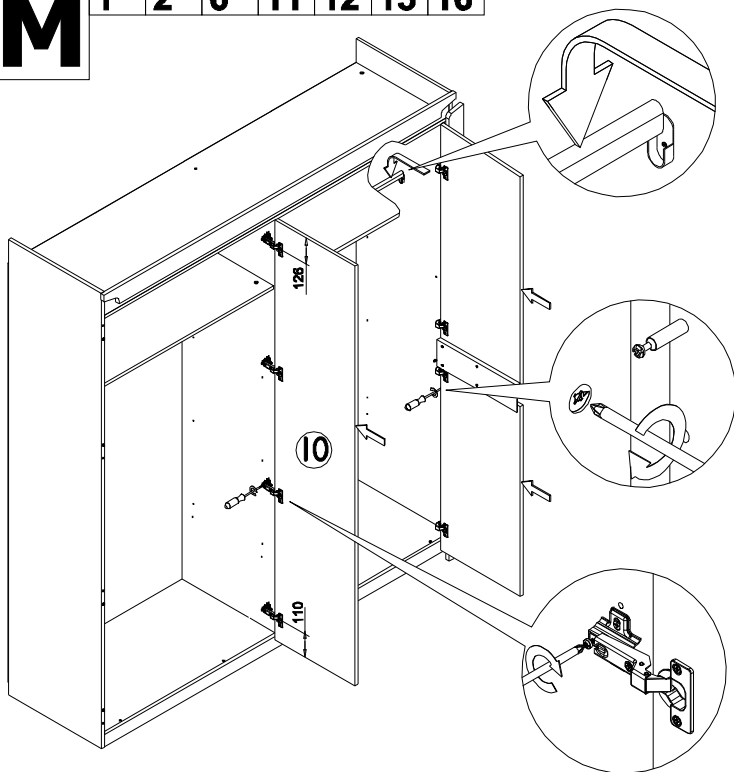
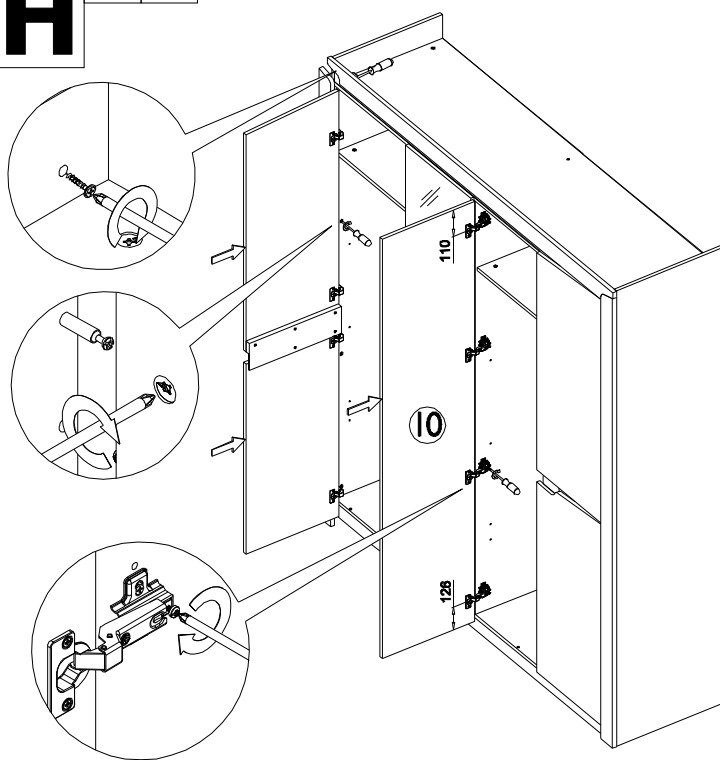


И 2 8 10 17



К 1 2 3 6 10 13



ЛΔ**1Δ 2Δ****М** 1 2 6 11 12 15 16**Н** 11 12**РЕГУЛИРОВКА ПЕТЛИ**