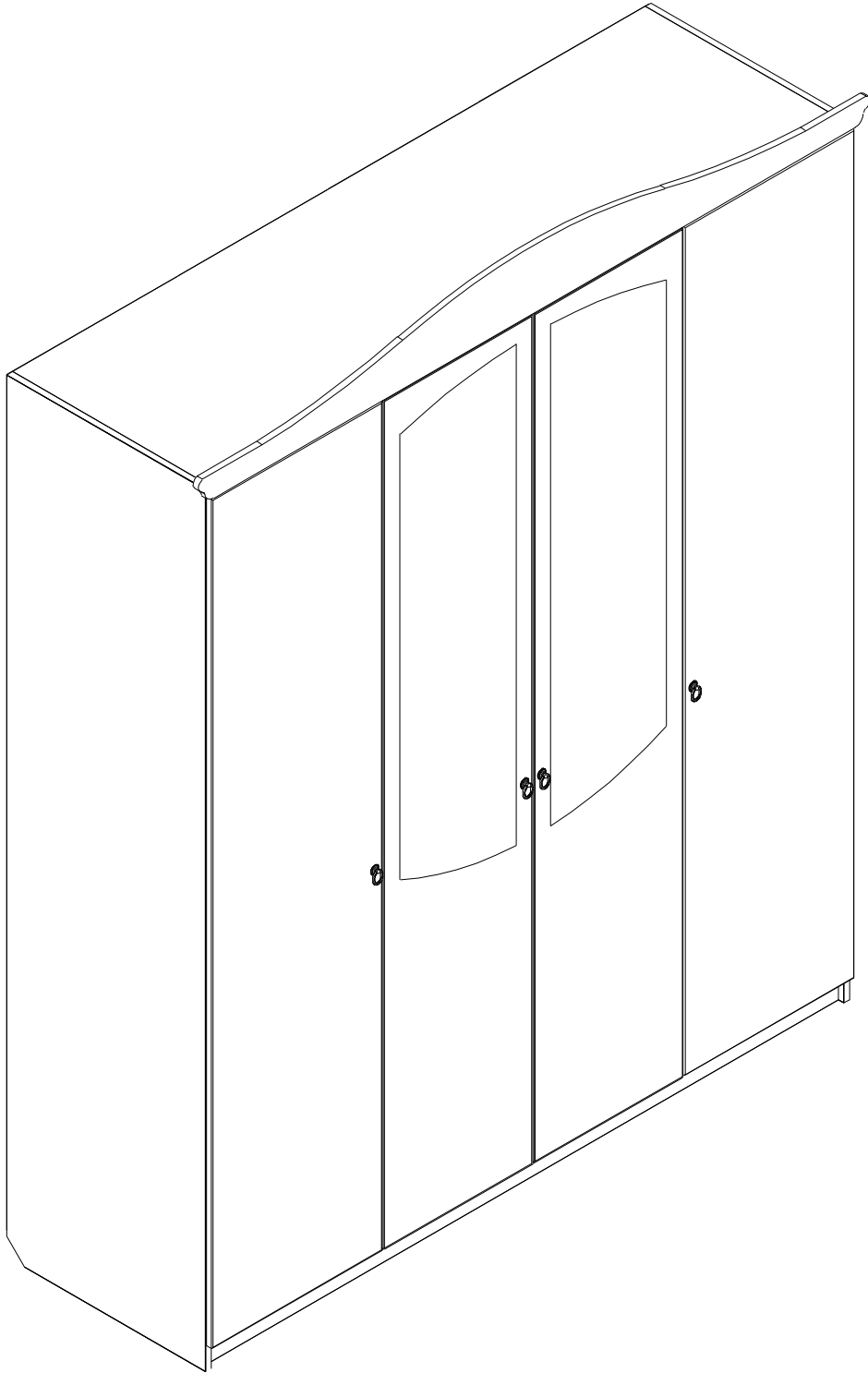


# Шкаф 4-х дверный "Верона"



# Требования к эксплуатации изделия

## •Климатические условия

Мебельные изделия чувствительны к свету, влажности, теплу и холоду, поэтому рекомендуется избегать продолжительного чрезмерного воздействия этих условий, так как это может вызвать ускоренное старение, коробление и деформацию элементов мебели.

## •Свет

Не допускайте прямого продолжительного воздействия солнечных лучей на мебельные изделия. Это может вызвать изменение их цветовых характеристик.

## •Температура

Чрезмерно высокие или низкие значения температуры, а также внезапные перепады могут серьезно повредить мебельное изделие или его части. Мебельные изделия не должны располагаться на расстоянии ближе одного метра от отопительных приборов. Рекомендуемая температура воздуха для хранения и эксплуатации от +10° до +25° С. Не допускайте попадания на мебельные изделия горячих предметов (утюги, посуда с кипятком и пр.), а также продолжительного воздействия излучений, вызывающих нагревание (свет мощных ламп, микроволновые излучения и т. п.)

## •Влажность

Рекомендуемая относительная влажность местонахождения мебельного изделия 60-70 %. Не следует поддерживать в течение длительного времени условий крайней влажности и (или) сухости, а тем более их периодической смены. С течением времени такие условия могут повлиять на целостность мебельных изделий и их элементов. Если такие условия были созданы, необходимо часто проветривать помещения и по мере возможности использовать увлажнители или осушители воздуха для нормализации влажности.

## •Агрессивные среды и абразивные материалы

Недопустимо воздействие на мебельные изделия агрессивных жидкостей (кислот, щелочей, растворителей и т. п.), содержащих такие жидкости продуктов и их паров. Также стоит помнить, что некоторые специфические моющие (чистящие) составы могут содержать абразивные частицы. Их применение также недопустимо.

## •Уход за мебелью

Поверхности мебельных изделий всегда должны содержаться в полной сухости. Протирать их стоит сухой мягкой тканью (фланель, сукно, войлок и т. п.). Допускается применение полироли (без содержания абразивных веществ). Рекомендуется очищать мебель как можно скорее, после того, как она испачкалась. Если оставить загрязнение на долгое время, то заметно повышается опасность образования разводов, пятен и повреждений мебельных изделий или их частей. В случае стойких загрязнений рекомендуется использовать специальные очистители. В этом случае необходимо следовать инструкциям производителей очистителей о порядке и области их применения.

## •Эксплуатация

Нагрузка на детали не должна превышать установленных норм. Допустимая нагрузка на одну полку не более 10 кг. Запрещено вставать на изделие, прыгать, подвергать повышенным динамическим нагрузкам. При трансформации мебели следует избегать излишних усилий, рывков, перекосов элементов механизма (при наличии).

## •Запах

От новой мебели может исходить запах материалов, из которых она изготовлена. Запах может сохраняться в течение трех недель с момента сборки. Для снижения интенсивности запаха рекомендуется:

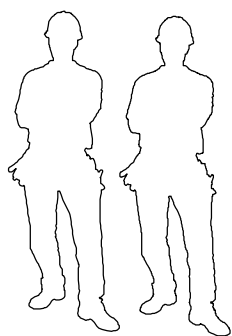
- для мягкой мебели - пропылесосить изделие и проветрить помещение. Данные действия необходимо повторять 3-4 раза в день.
- для корпусной мебели - протирать тканью, смоченной мягким моющим средством, вытирать чистой сухой тканью и проветривать помещение, предварительно открывая все двери и ящики изделия. Данные действия необходимо повторять 3-4 раза в день.

Перед сборкой следует:

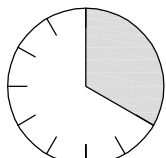
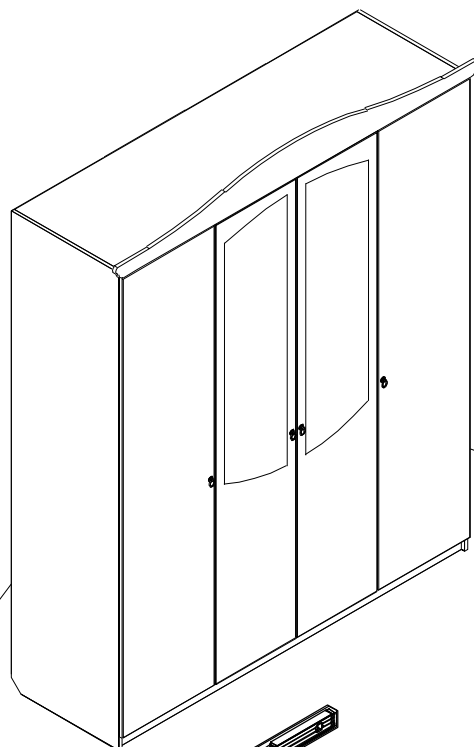
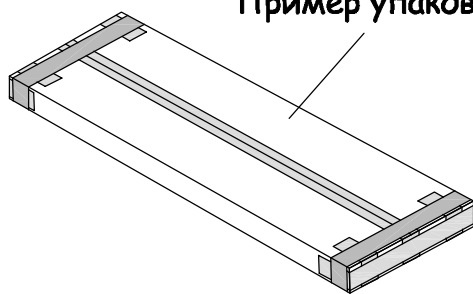
- Проверить внешний вид и целостность деталей в упаковке. Претензии по их повреждению принимаются только у изделий без следов сборки.
- Сохраните упаковку и инструкцию до окончания сборки. При выявлении в процессе сборки брака и некомплектности изделия необходимо сохранить упаковку до момента выезда к Вам представителя торговой компании.
- Проверить количество деталей и фурнитуры по перечню. Предприятие изготовитель оставляет за собой право вносить конструктивные изменения в изделие, заменять фурнитуру на аналогичную. При недокомплекте деталей или их повреждении обратитесь по месту приобретения мебели.
- Внимательно ознакомьтесь с данной инструкцией и производить сборку только в соответствии с ней. При несоблюдении рекомендаций по сборке и эксплуатации, приведенных в инструкции предприятие-изготовитель снимает с себя гарантийные обязательства.
- Преремещайте мебель и ее детали бережно, слегка приподнимая их. Это позволит исключить деформации и поломки.

Примечание

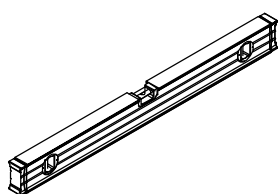
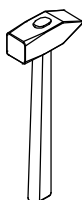
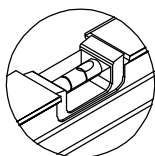
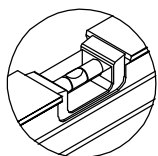
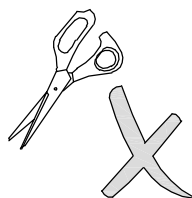
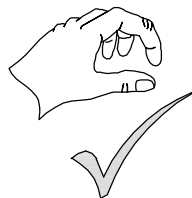
- Неиспользуемые технологические отверстия фурнитурой не комплектуются.
- Для сохранения долговечности изделия следует раз в три месяца производить подтяжку эксцентриковых стяжек.
- Заглушки на фурнитуру следует устанавливать после полной сборки изделия.



Пример упаковки

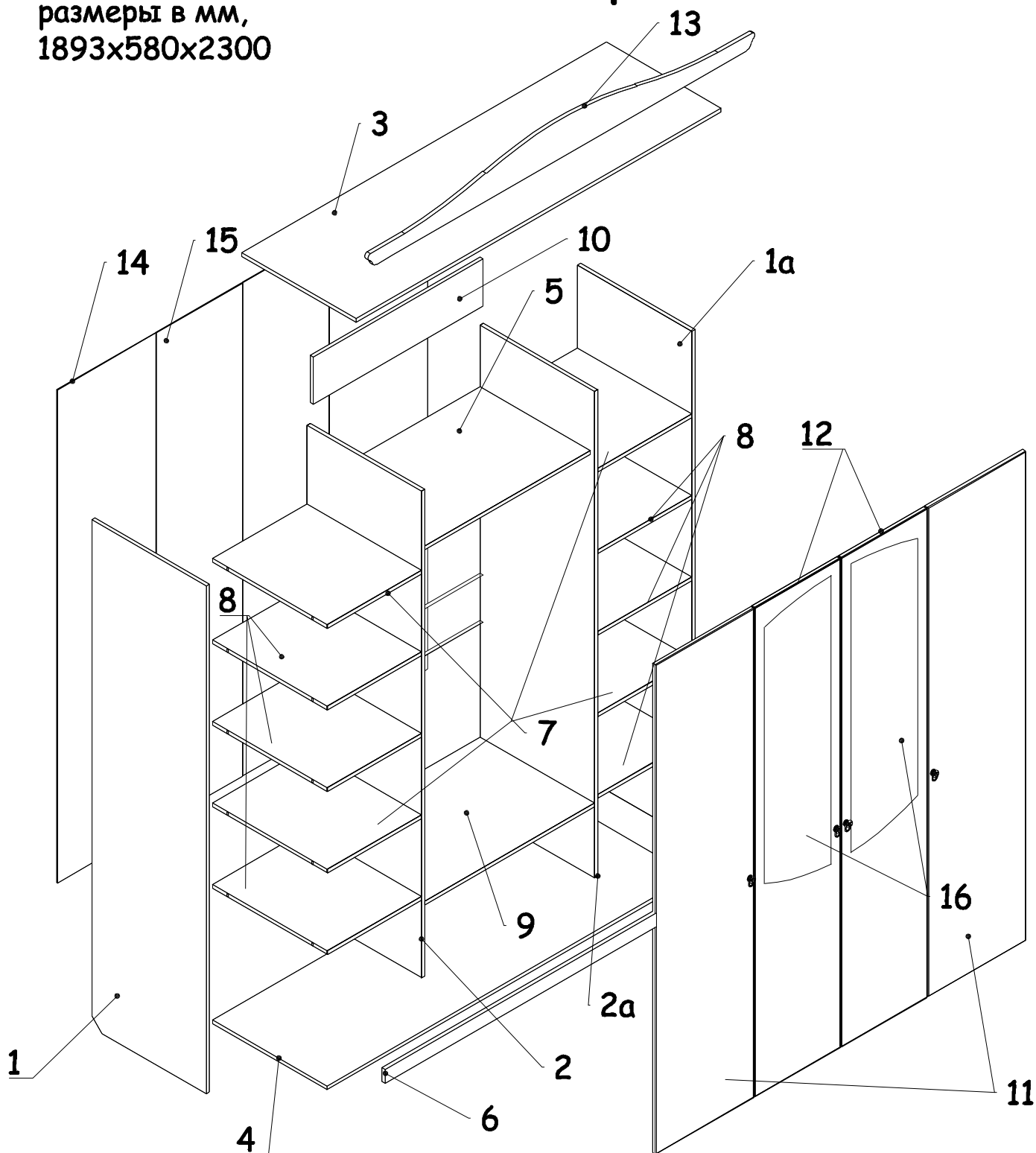


50 мин.



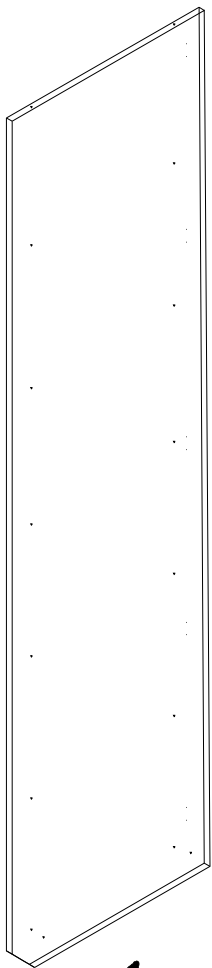
Габаритные  
размеры в мм,  
1893x580x2300

## Схема сборки изделия



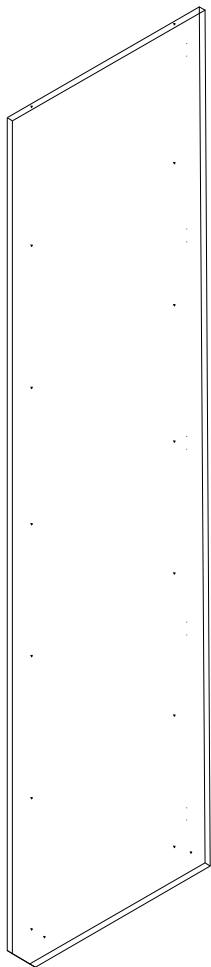
- |  |   |
|--|---|
| ① - Боковина (2151x560x16 мм.) - 1 шт.     | ⑨ - Полка центральная (830x560x16 мм.) - 1 шт.  |
| ①а - Боковина (2151x560x16 мм.) - 1 шт.    | ⑩ - Щит жесткости (830x200x16 мм.) - 1 шт.      |
| ② - Перегородка (2059x560x16 мм.) - 1 шт.  | ⑪ - Дверь боковая (2071x480x16 мм.) - 2 шт.     |
| ②а - Перегородка (2059x560x16 мм.) - 1 шт. | ⑫ - Дверь центральная (2071x420x16 мм.) - 2 шт. |
| ③ - Колпак (1782x560x16 мм.) - 1 шт.       | ⑬ - Карниз (1894x165x16 мм.) - 1 шт.            |
| ④ - Дно (1782x560x16 мм.) - 1 шт.          | ⑭ - Задняя стенка (2087x480) - 2 шт.            |
| ⑤ - Полка средняя (830x540x16 мм.) - 1 шт. | ⑮ - Задняя стенка малая (2087x420) - 2 шт.      |
| ⑥ - Цоколь (1782x60x16 мм.) - 2 шт.        | ⑯ - Зеркало (1226x314) - 2 шт.                  |
| ⑦ - Полка жесткая (560x460x16 мм.) - 4 шт. |   |
| ⑧ - Полка съёмная (560x460x16 мм.) - 6 шт. |   |

1 - Боковина



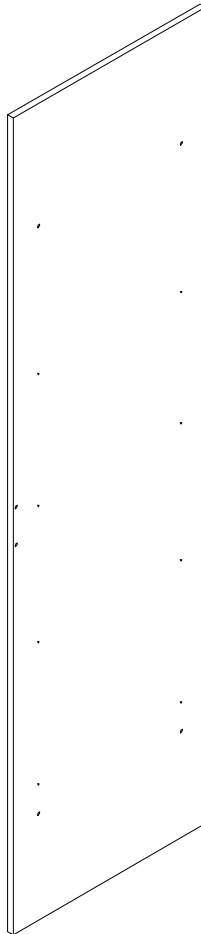
x 1

1a - Боковина



x 1

2 - Перегородка



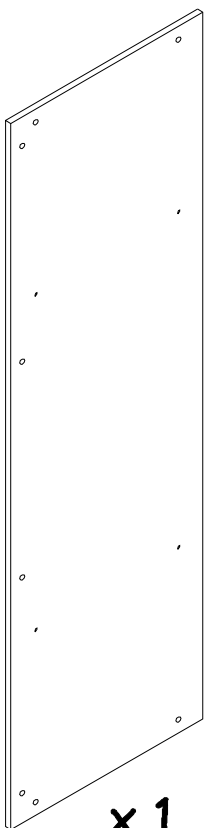
x 1

2a - Перегородка



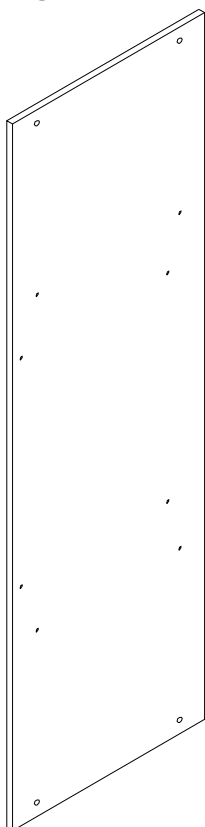
x 1

3 - Колпак



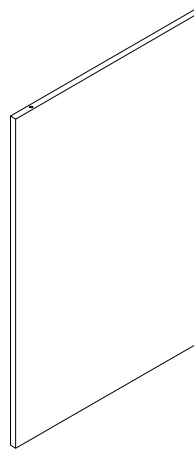
x 1

4 - Дно



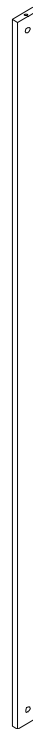
x 1

5 - Полка средняя



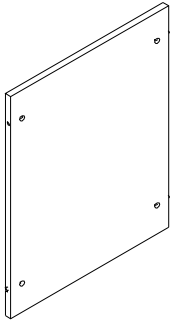
x 1

6 - Цоколь



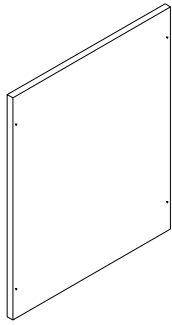
x 2

7 - Полка жесткая



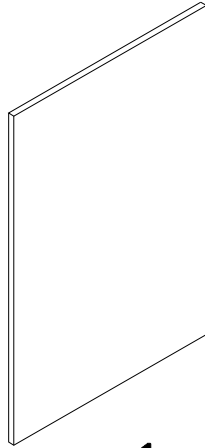
x 4

8 - Полка съемная



x 6

9 - Полка центральная



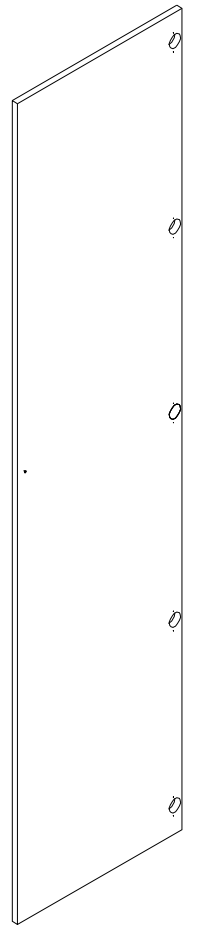
x 1

10 - Щит жесткости

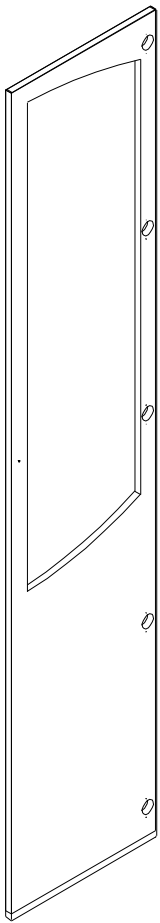


x 1

11 - Дверь боковая

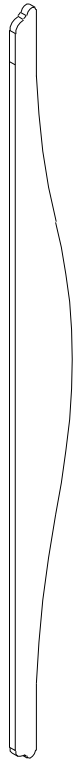


12 - Дверь центральная



x 2

13 - Карниз



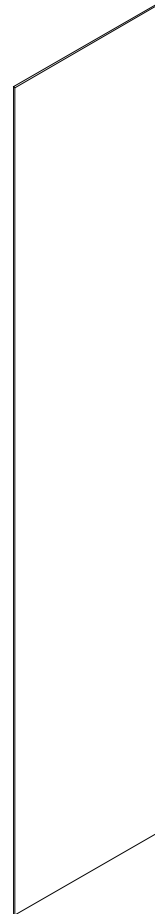
x 1

14 - Задняя стенка



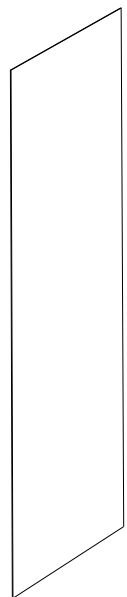
x 2

15 - Задняя стенка малая

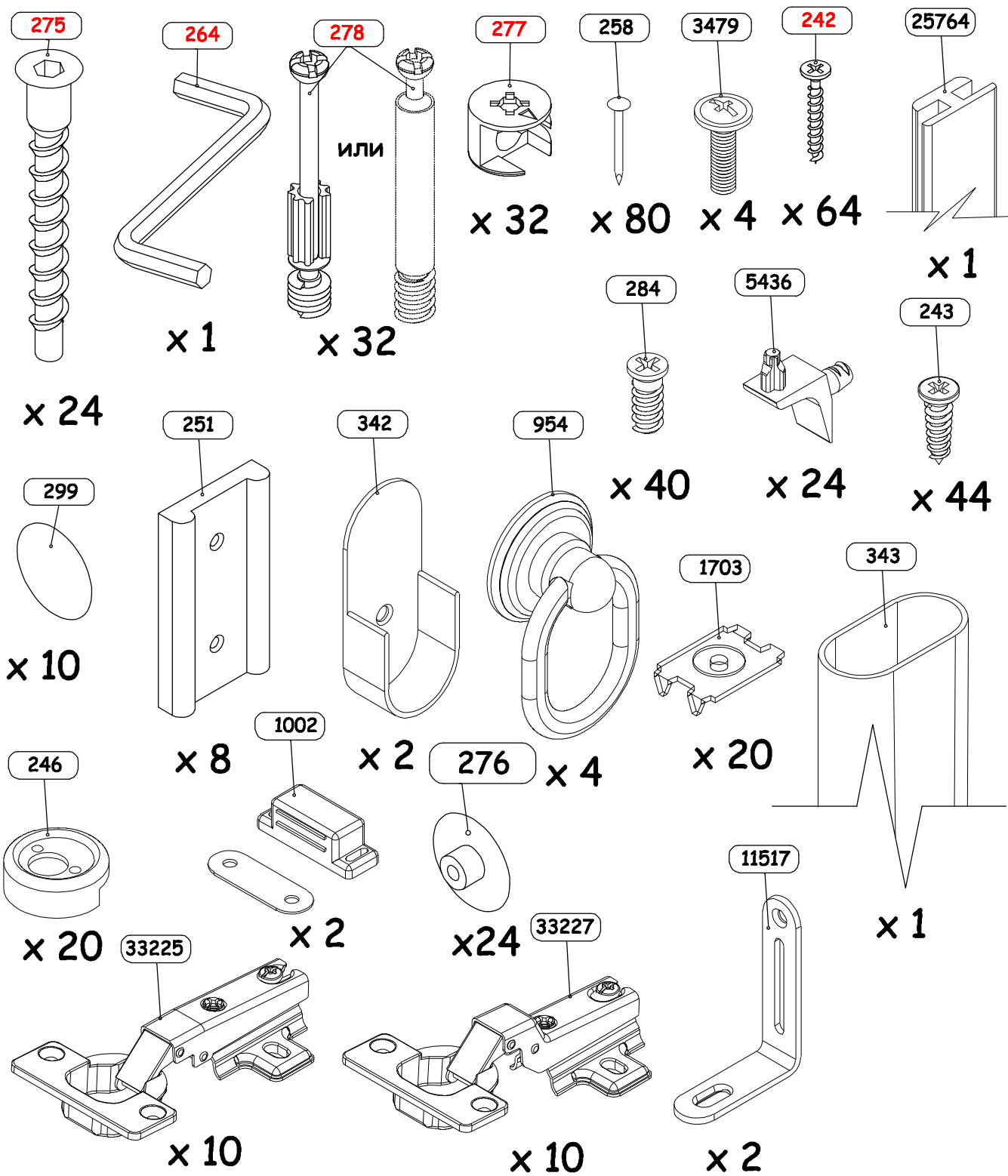


x 2

16 - Зеркало



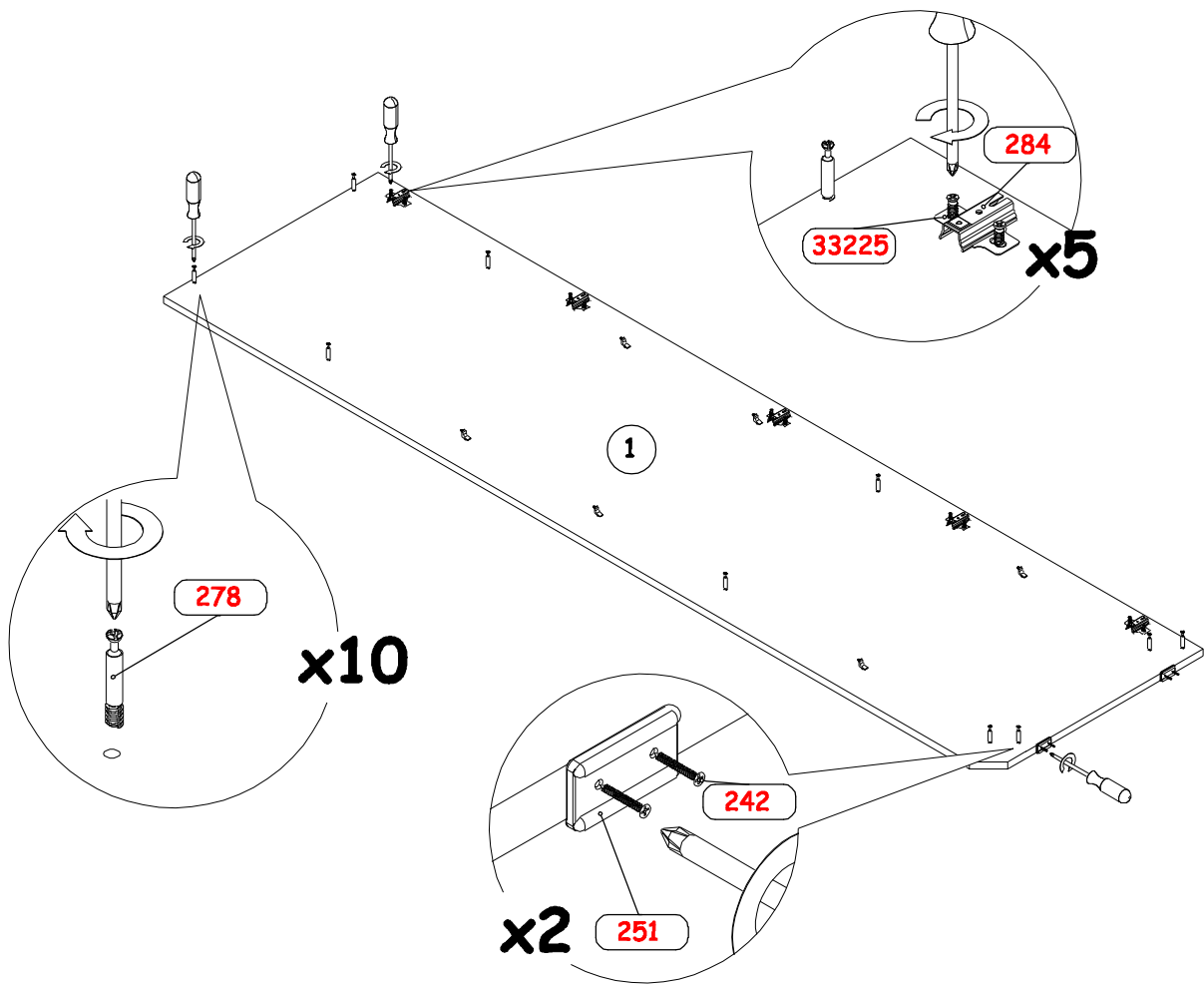
x 2



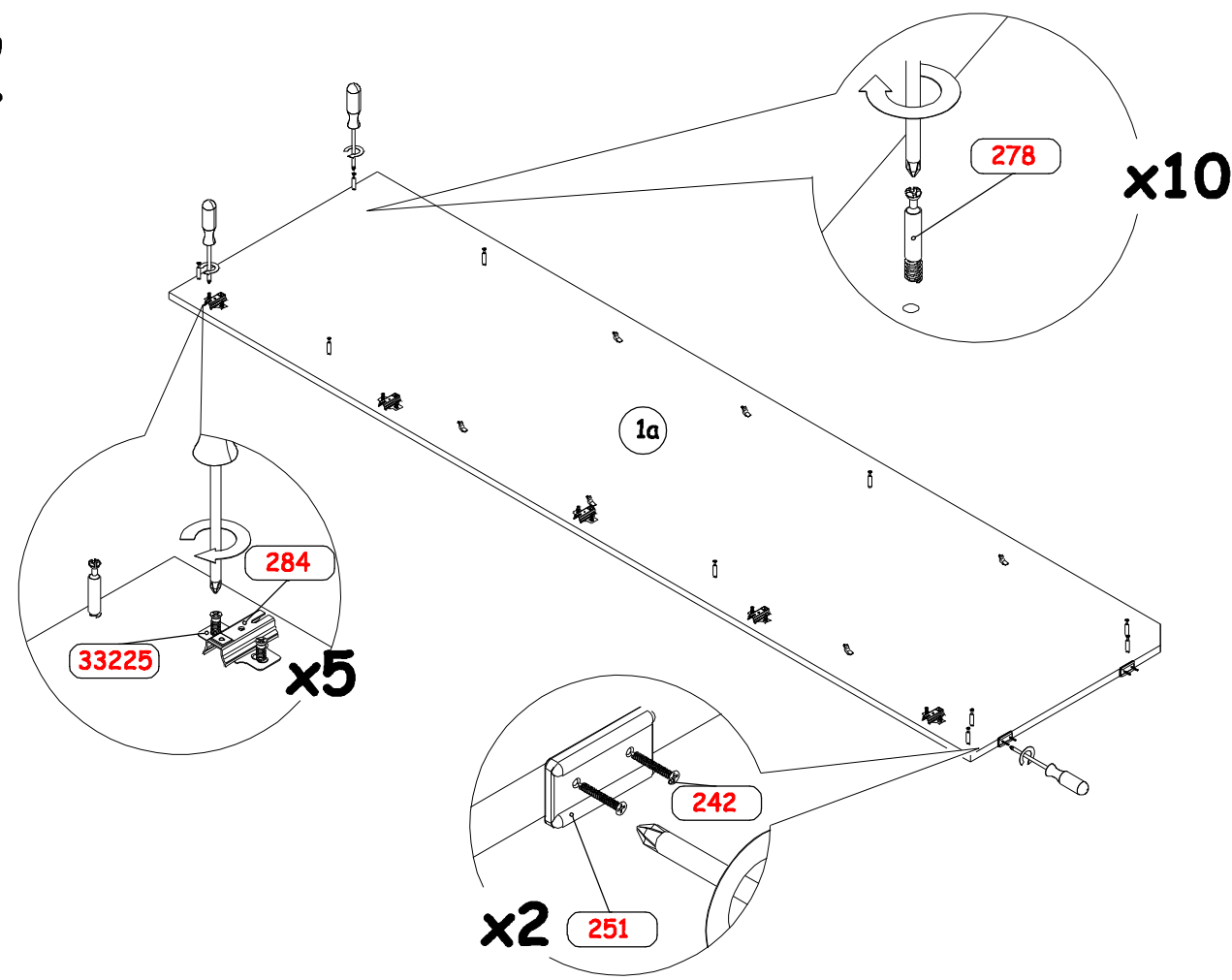
- 275** - Конфирмат 6.3x50 (24 шт.)
- 264** - Ключ шестигранный 4 мм (1 шт.)
- 278** - Шток эксцентрика (32 шт.)
- 277** - Эксцентрик (32 шт.)
- 242** - Шуруп 3x16 (64 шт.)
- 246** - Зеркалодержатель (20 шт.)
- 299** - Заглушка самоклеящаяся D=18 мм (10 шт.)
- 251** - Опора накладная 36x20 (8 шт.)
- 258** - Гвозды 1,6x25 (80 шт.)
- 954** - Ручка (4 шт.)
- 342** - Штангодержатель пластиковый (2 шт.)
- 1703** - Скрепка крабик (20 шт.)

- 243** - Шуруп 4x13 (44 шт.)
- 33227** - Петля полунакладная (10 шт.)
- 33225** - Петля накладная (10 шт.)
- 25764** - Профиль соединительный (1 шт.)
- 5436** - Полкодержатель P901 (24 шт.)
- 1002** - Магнитная защелка (2 шт.)
- 3479** - Винт 4x22 (4 шт.)
- 284** - Винт для направляющих (40 шт.)
- 11517** - Уголок №585 (2 шт.)
- 343** - Штанга стальная овальная 824мм (1 шт.)
- 276** - Заглушка для конфирмата (24 шт.)

1

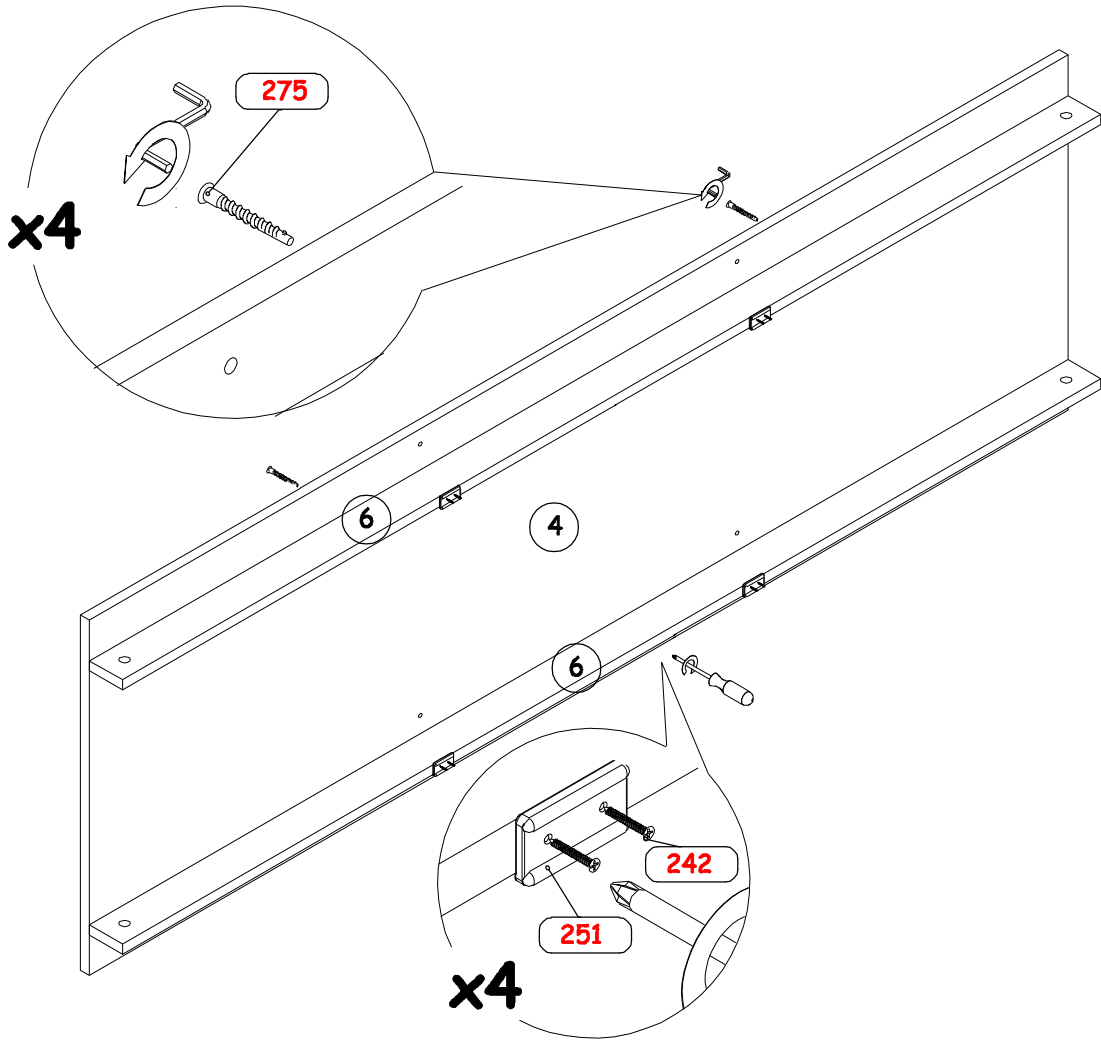


2

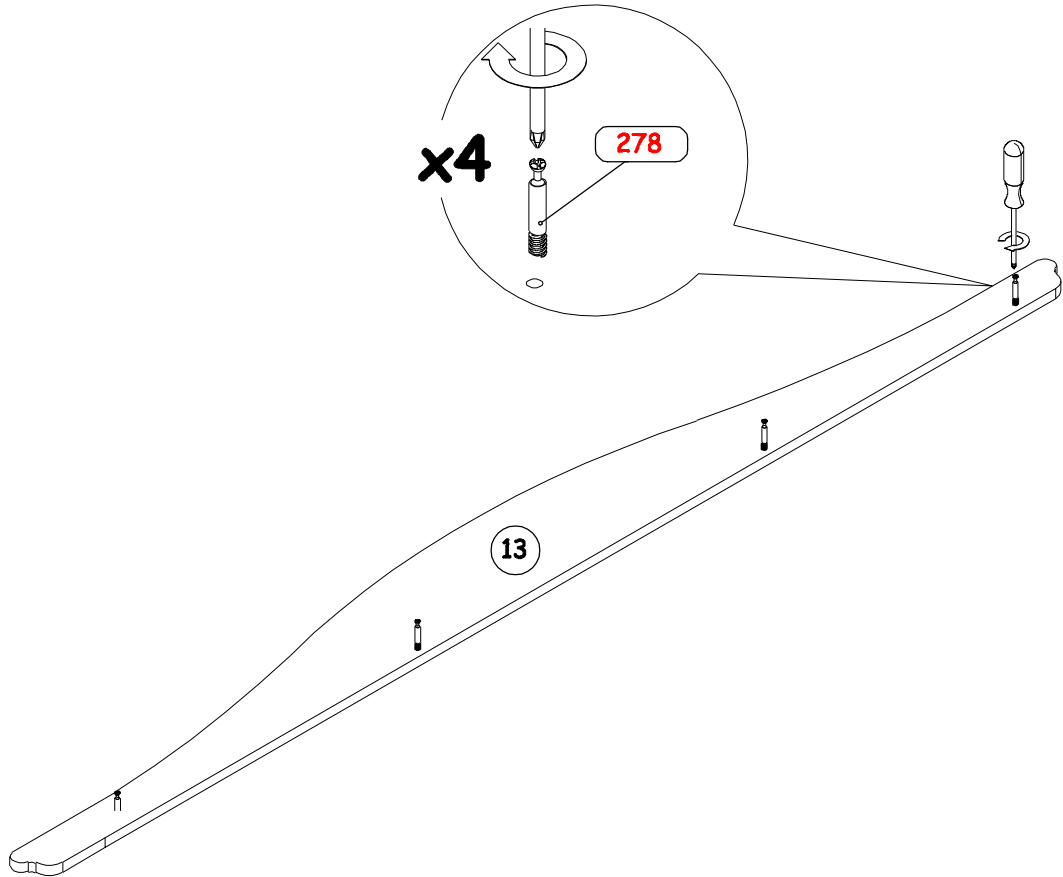




3



4



5

x4

1002

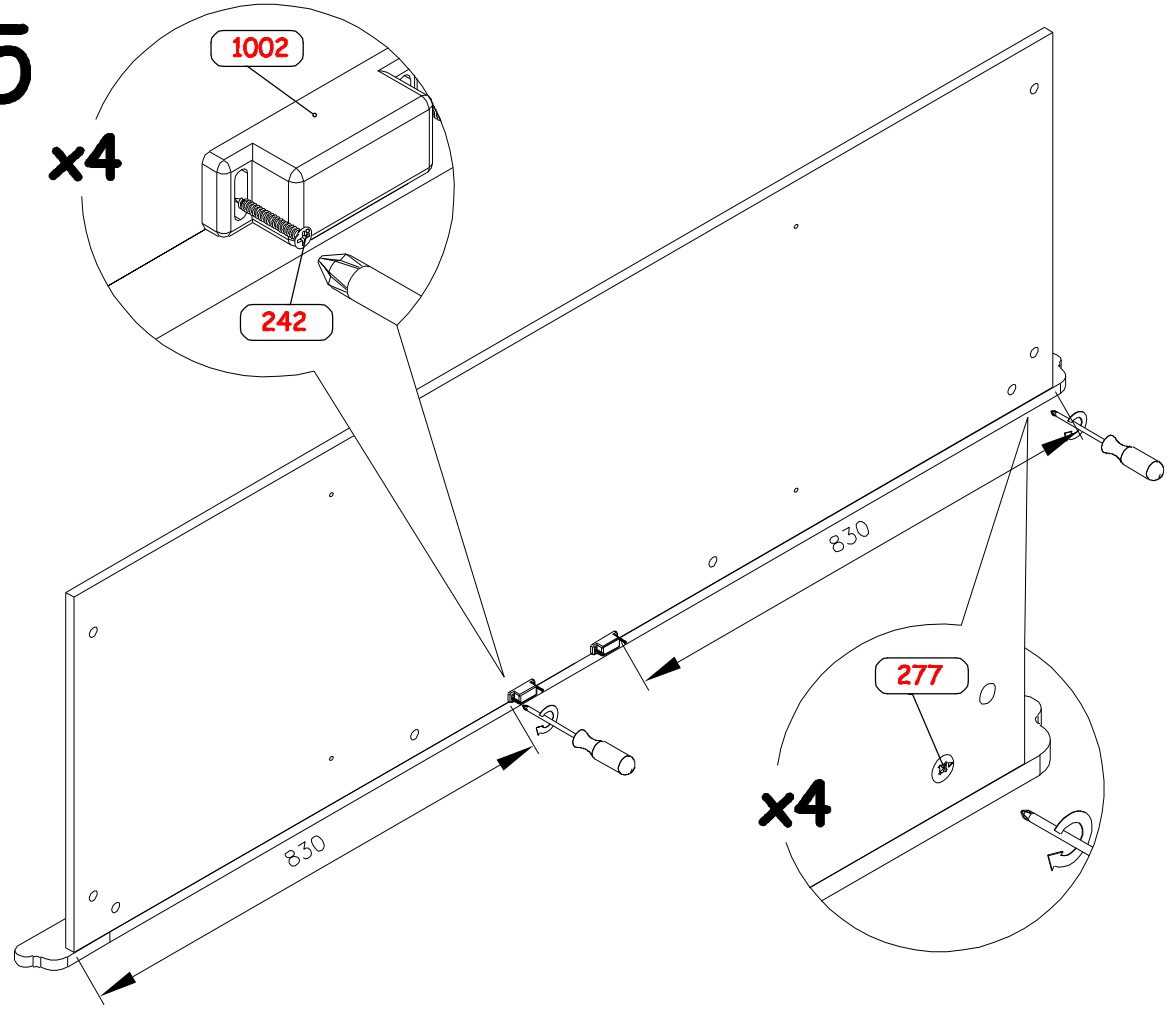
242

830

830

277

x4



6

x12

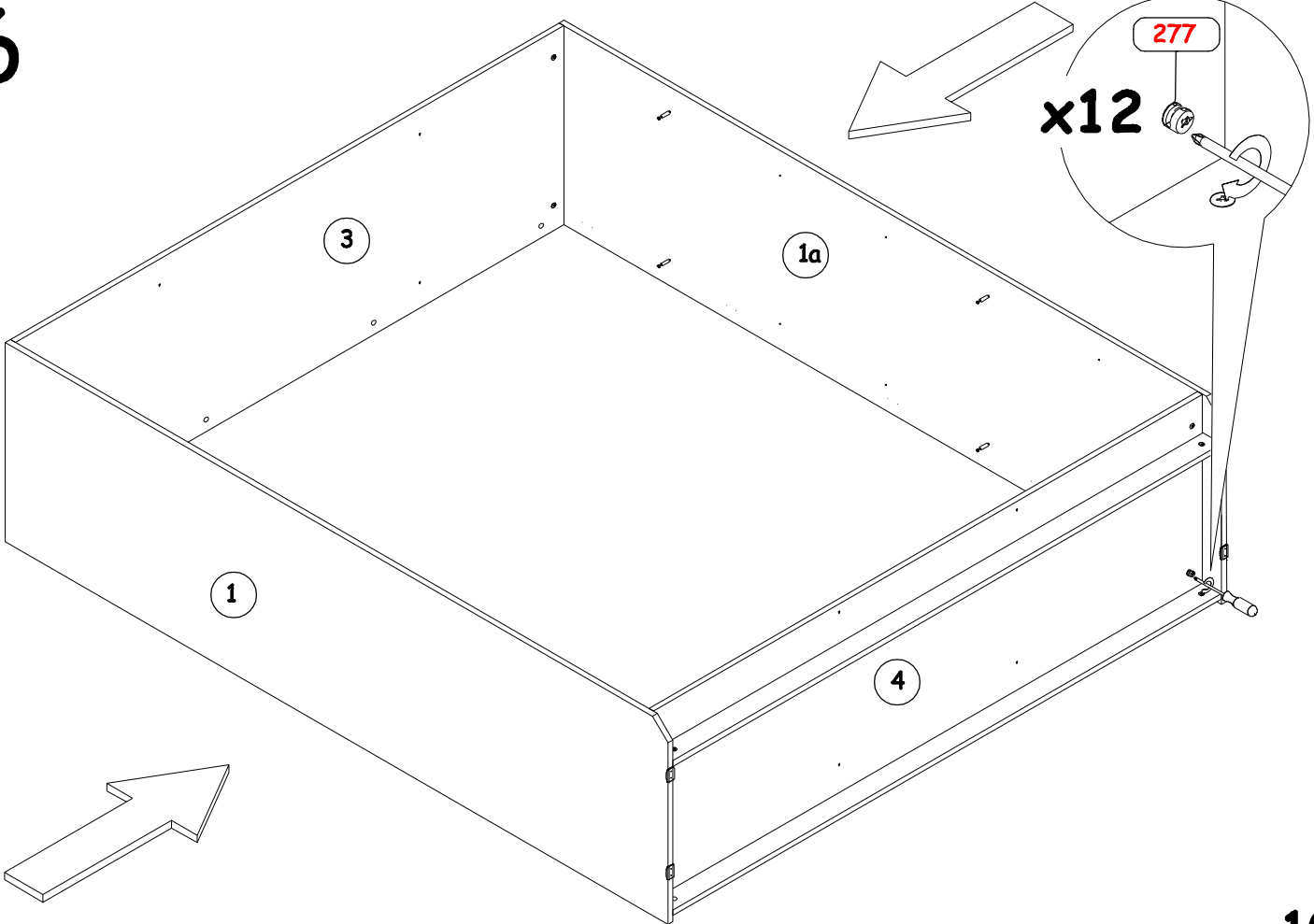
277

3

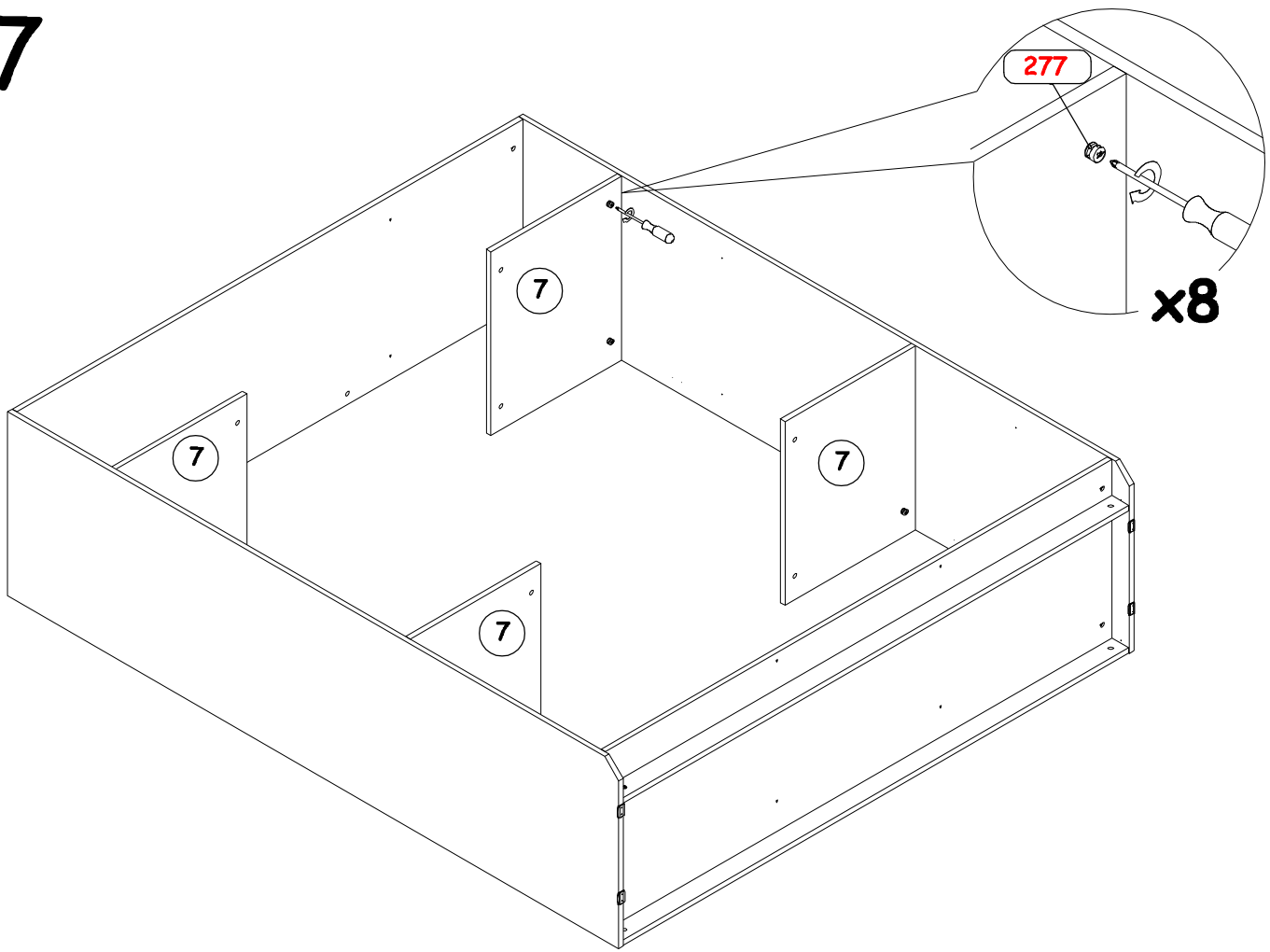
1a

1

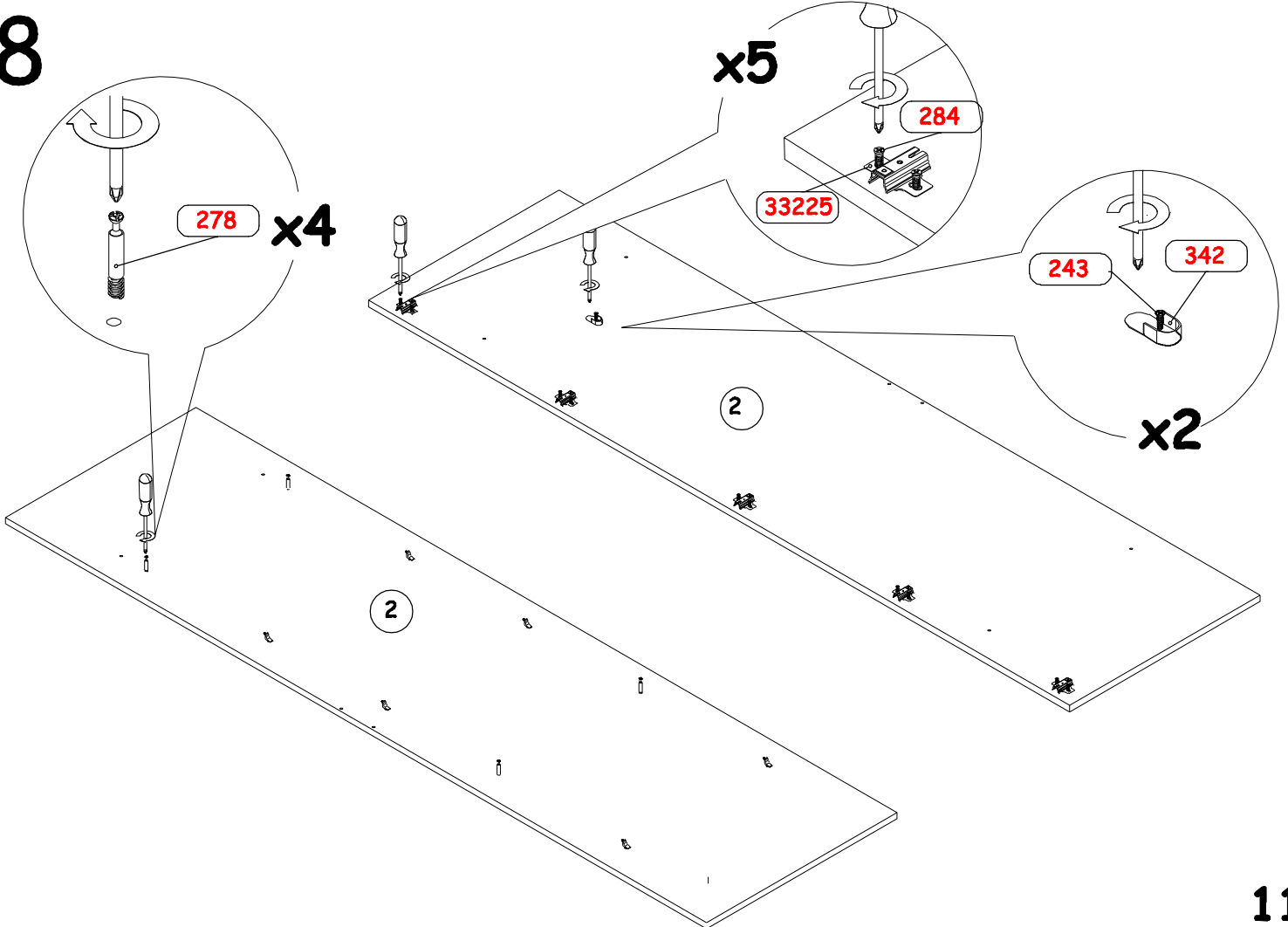
4



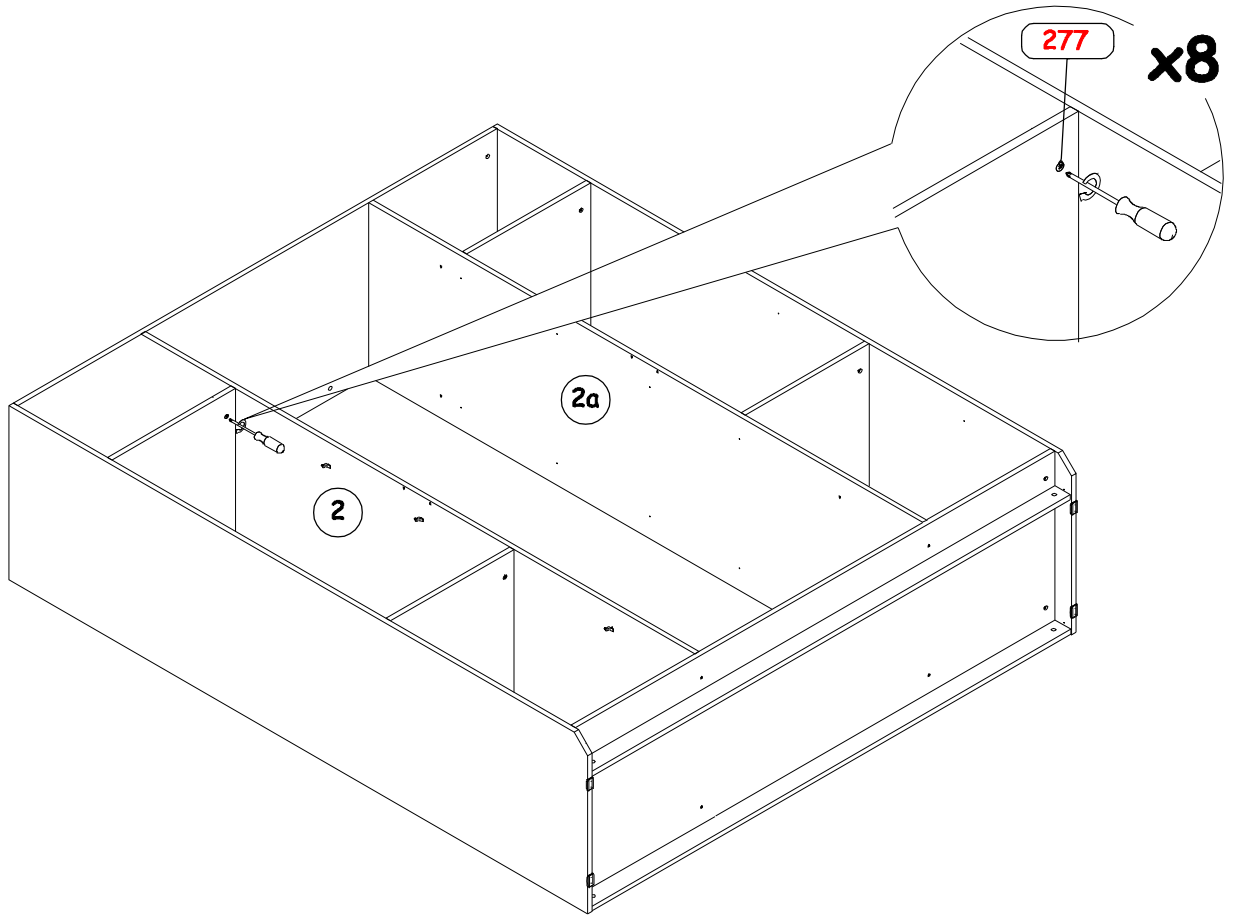
7



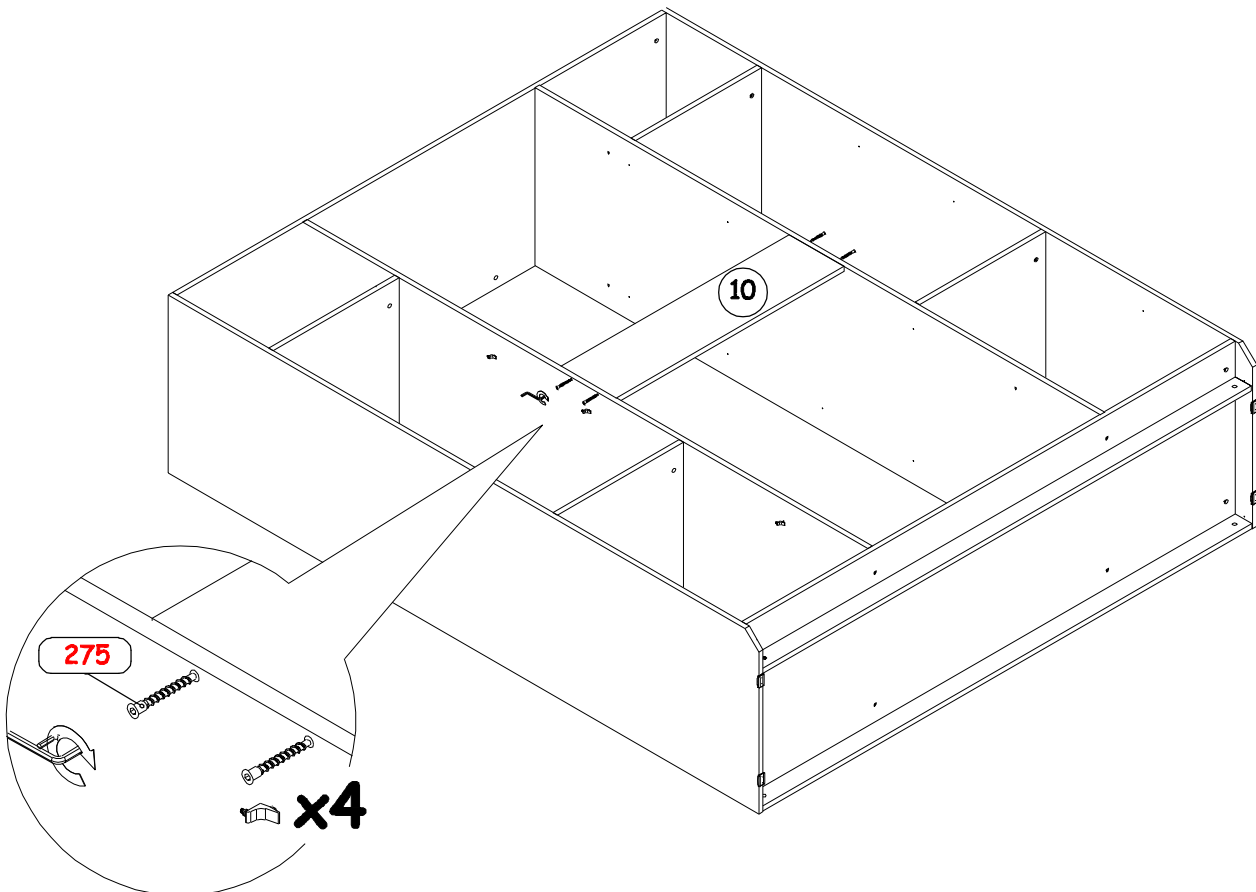
8



9

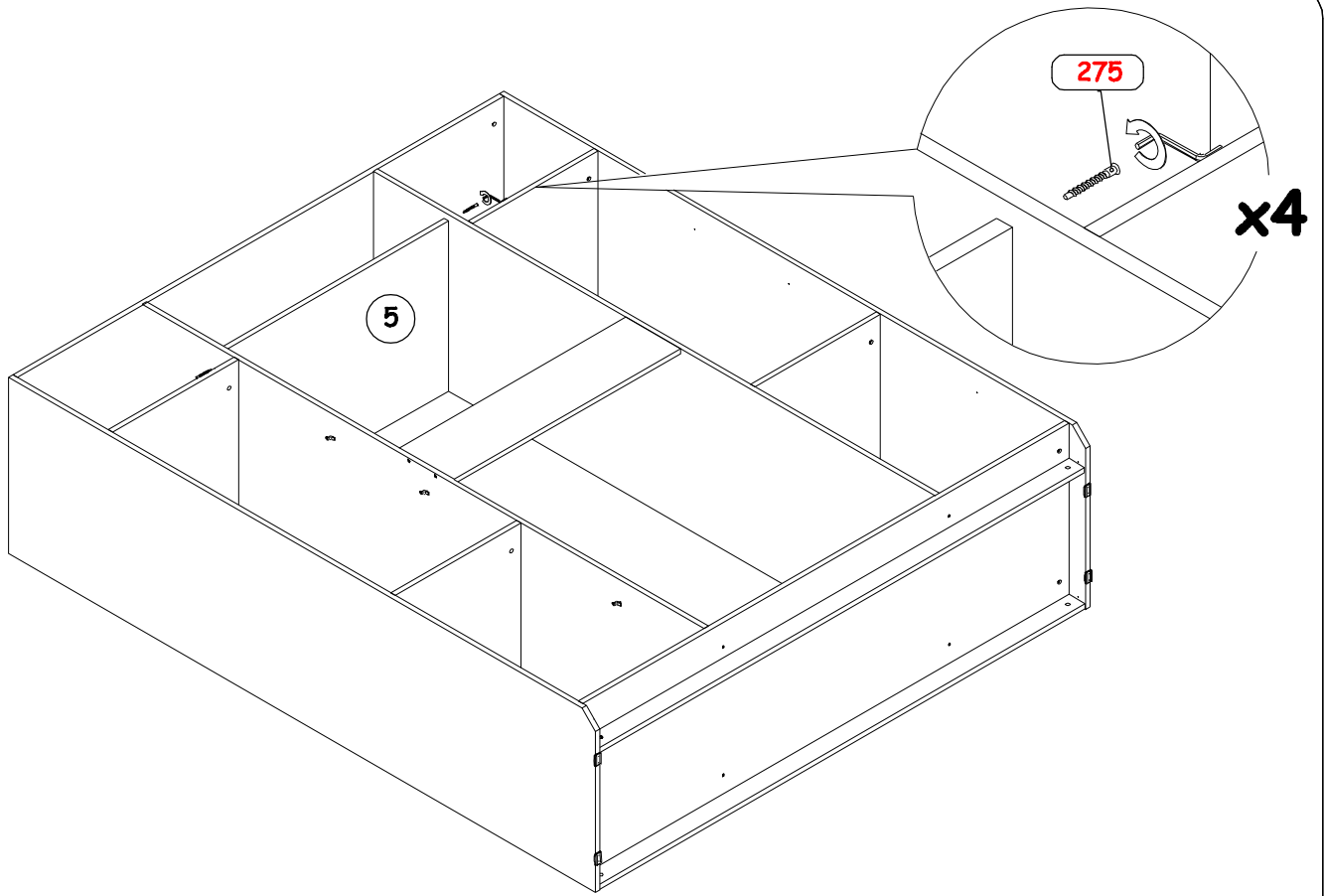


10

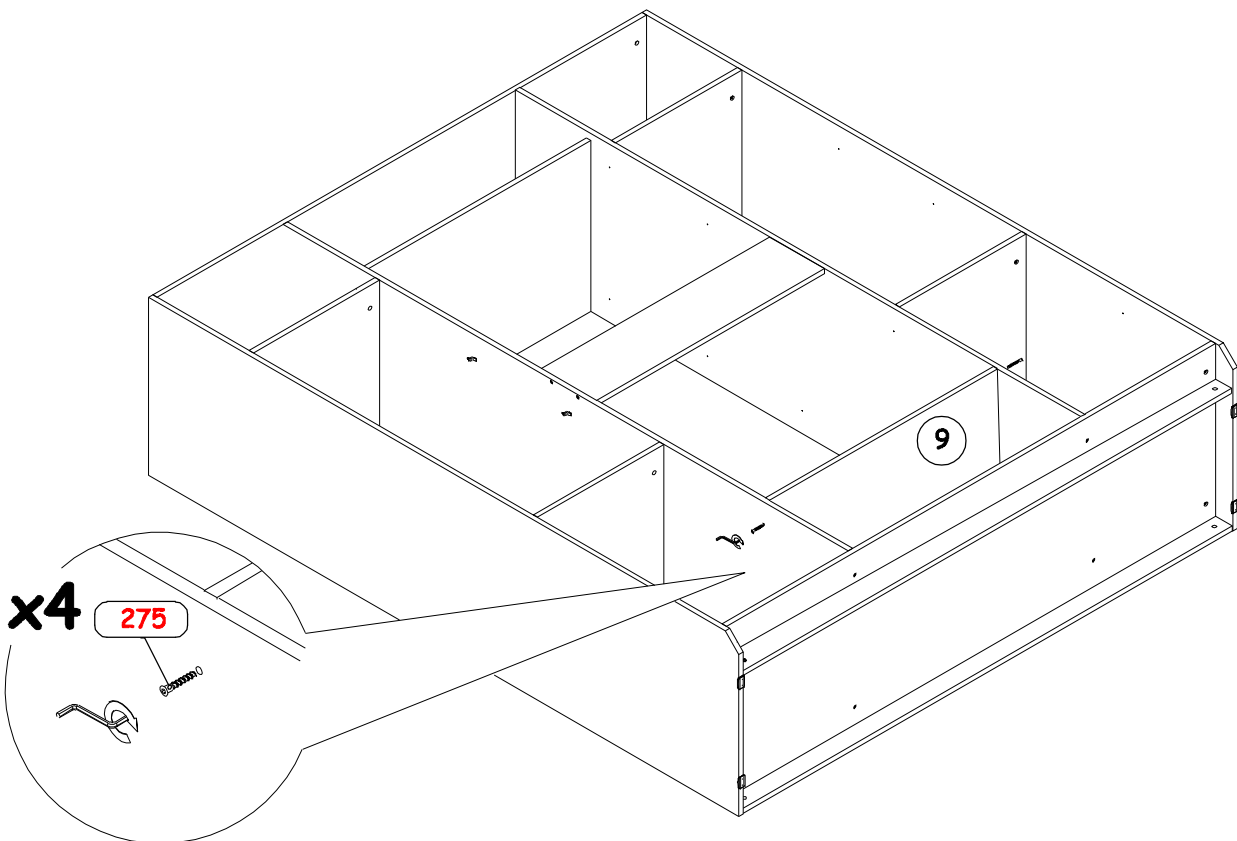


12

11

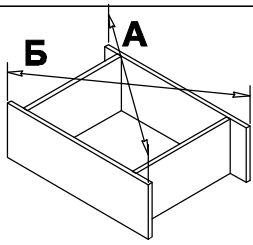


12



13

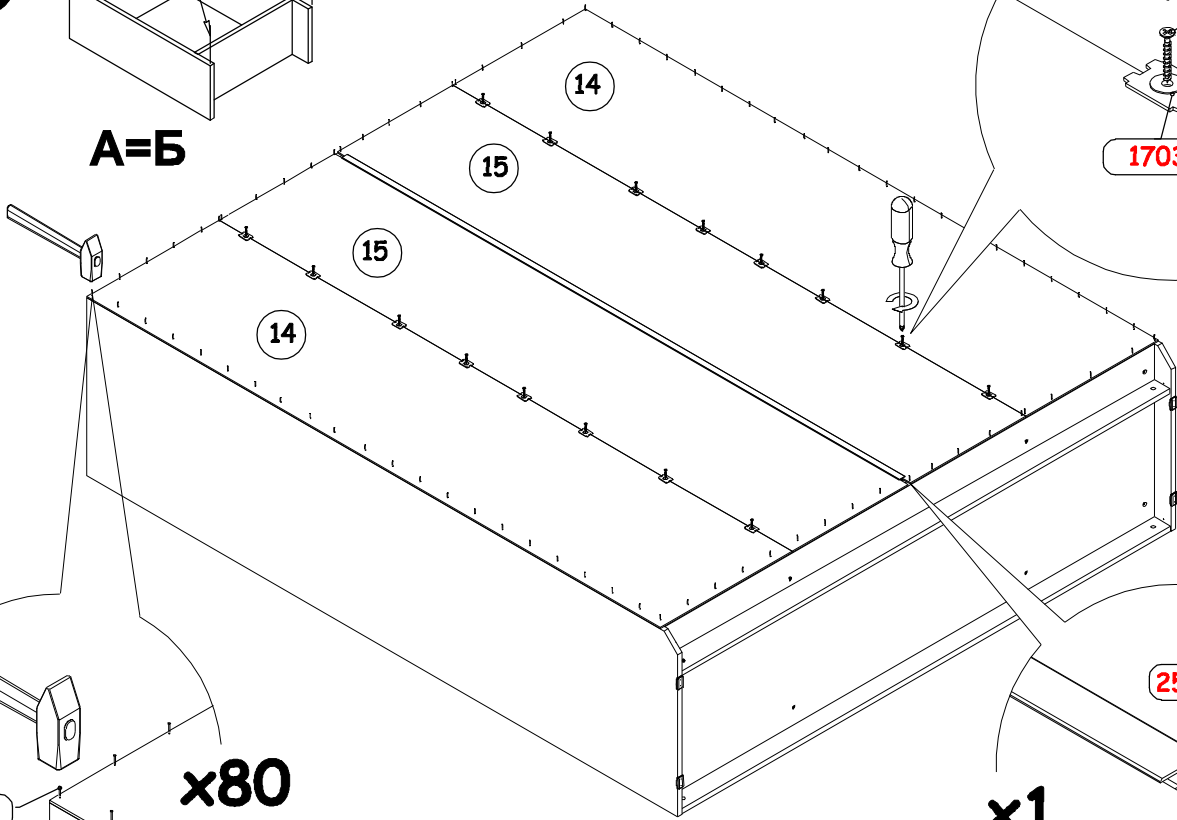
# 13



x20

242

1703



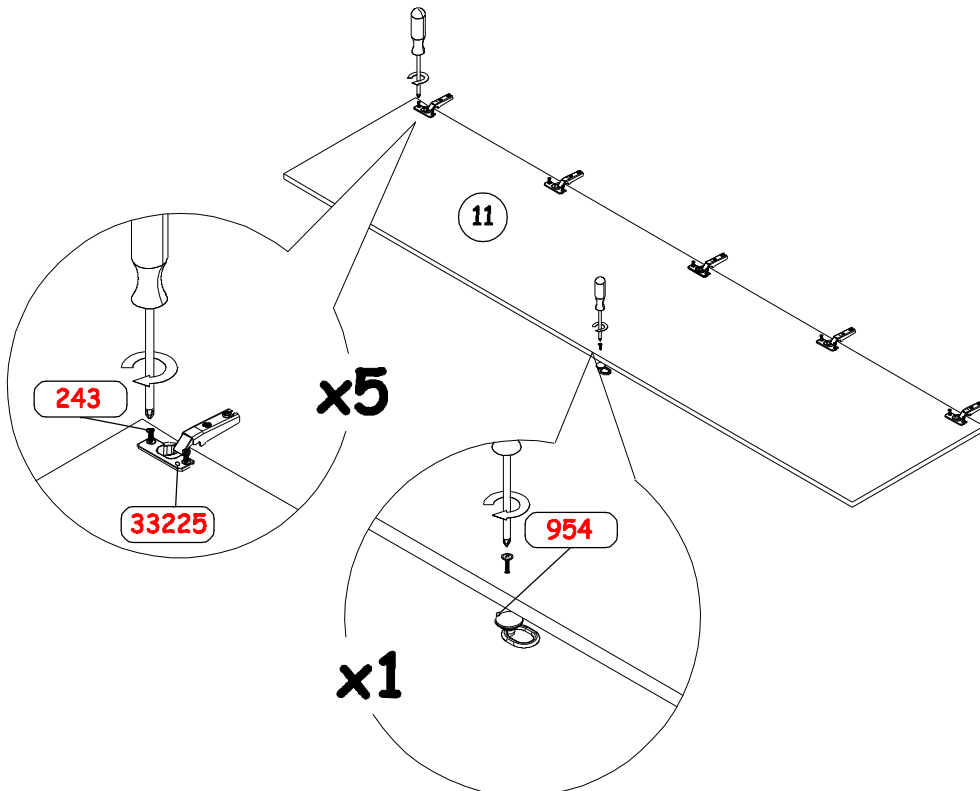
277

x80

25764

x1

# 14



243

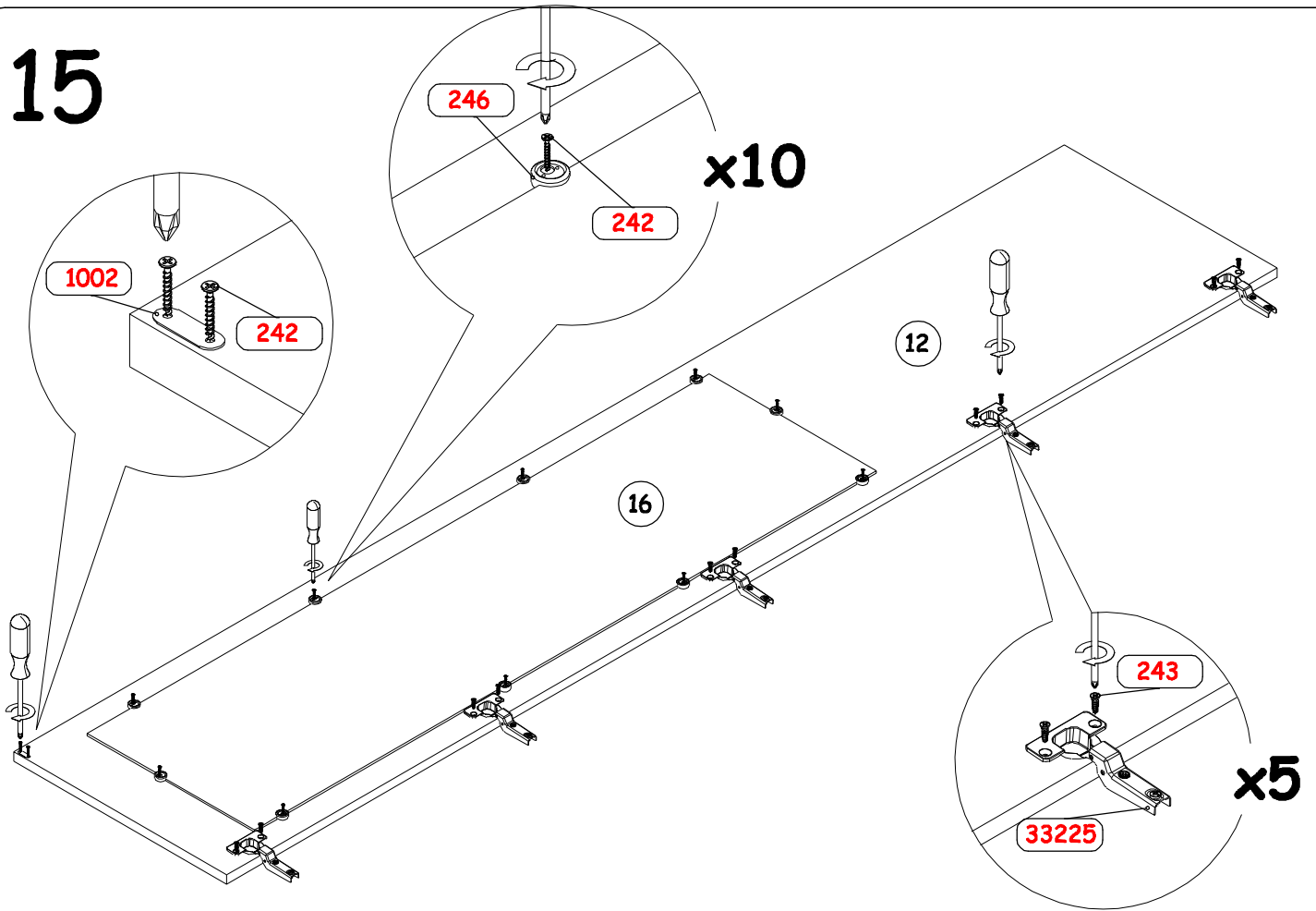
x5

33225

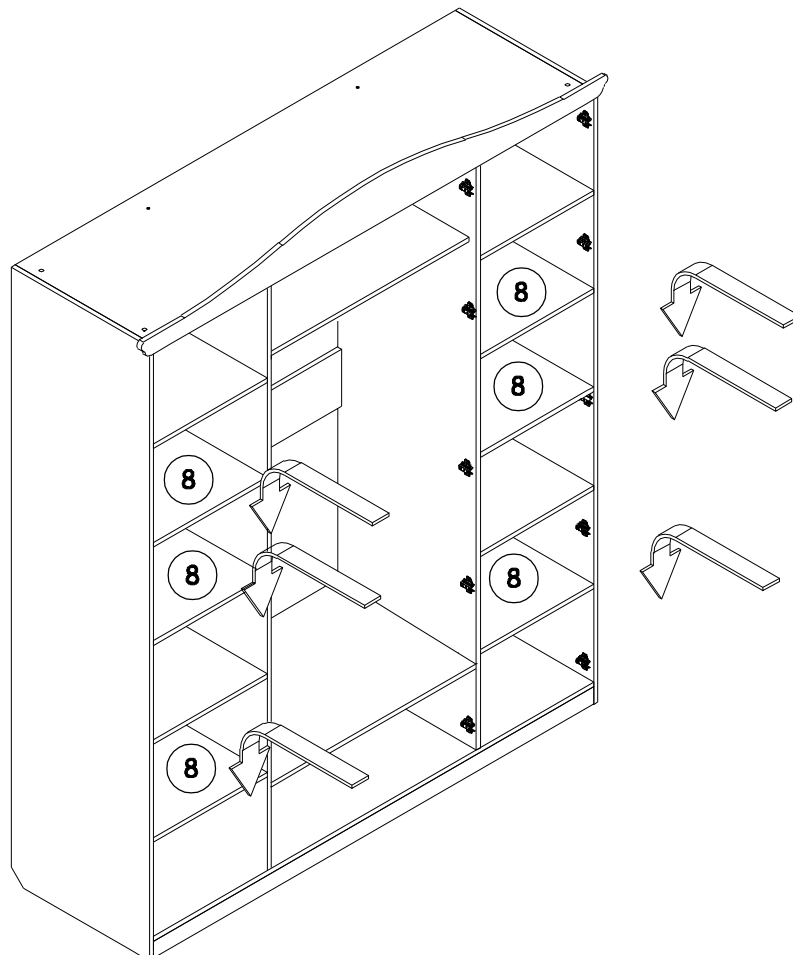
954

x1

# 15

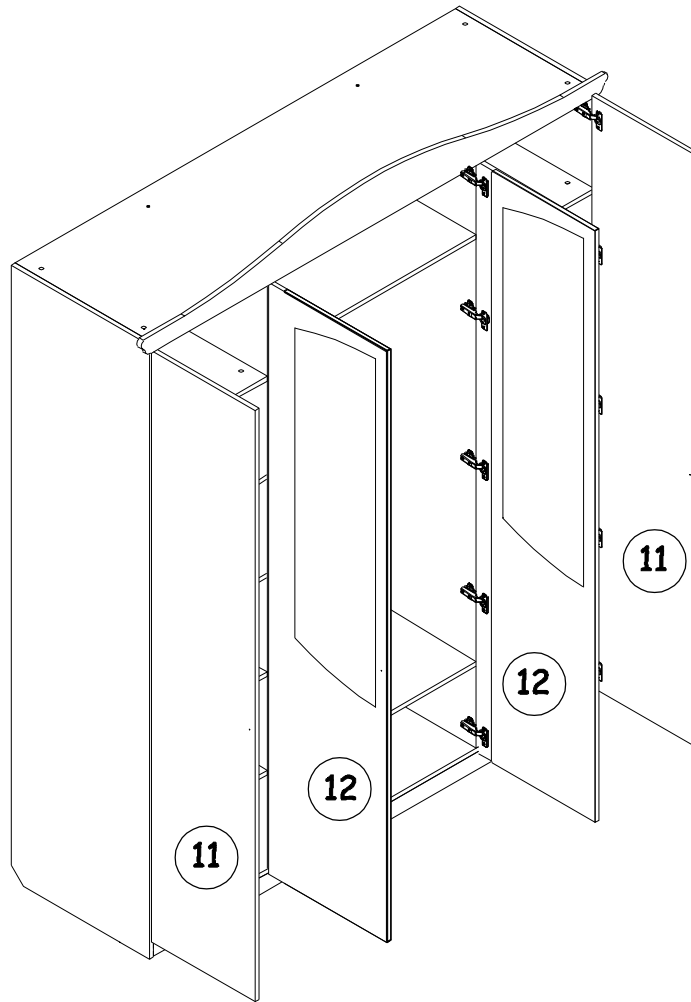


# 16



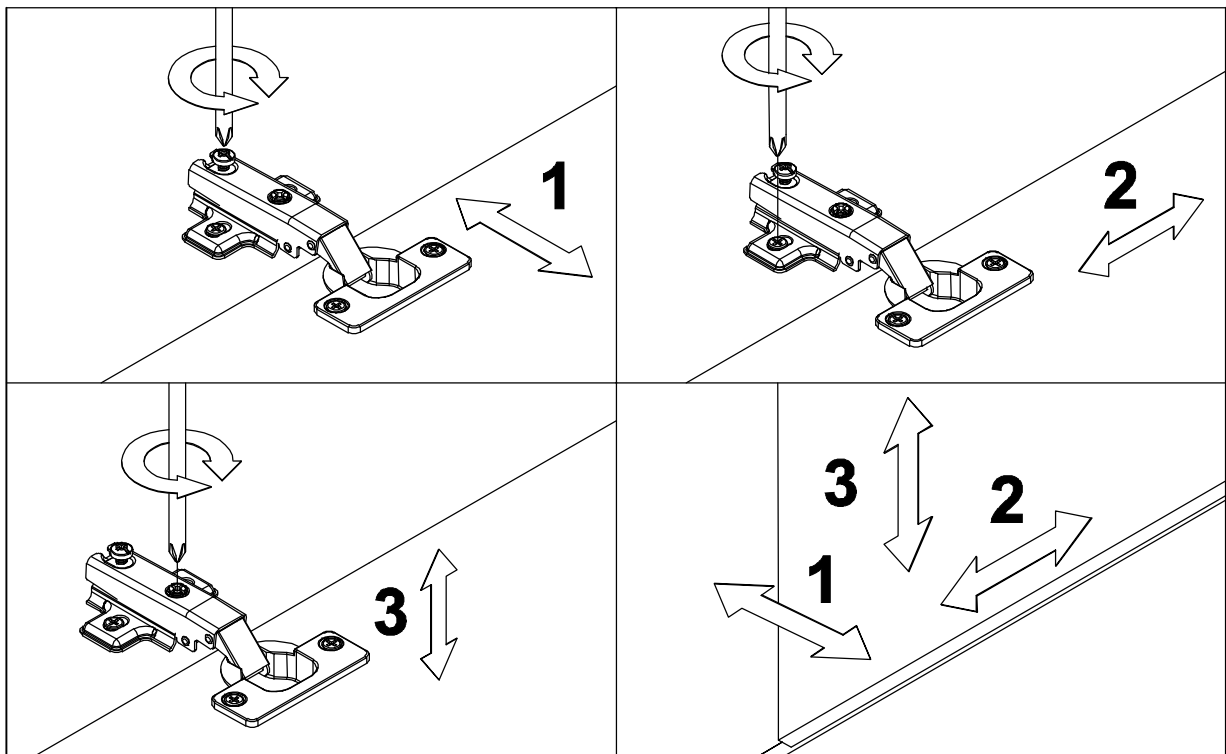
15

17



18

Регулировка петли





## Крепление корпуса к стене

Опрокидывание мебели может привести к серьезным травмам. Для предотвращения опрокидывания мебель должна крепиться к стене. Крепежные средства в комплект фурнитуры не входят, так как для разных материалов стен требуются соответствующие именно им крепежные элементы. Используйте крепежные средства подходящие для материала стен в вашем доме.

Если вы неуверены, какой тип крепления подходит к данному материалу обратитесь в специализированный магазин.

Перед разметкой и сверлением отверстий в стене убедитесь в отсутствии в ней электропроводки и трубопроводов. При необходимости перенесите крепление в безопасное место. Для сверления в капитальной стене используйте перфоратор.

Просверлите отверстия по предварительно сделанной разметке и вставьте в них дюбеля  подходящие для вашей стены. **Дюбеля и распорные гвозди или шурупы к ним, в комплект фурнитуры не входят и приобретаются с учетом материала ваших стен.**

Затем с помощью уголка (11517) закрепите корпус изделия к стене. При этом если между стеной и полом нет прямого угла или стена имеет неровности, не следует пытаться плотно прижать корпус изделия к поверхности стены-это может привести к перекоосу в геометрии изделия.

