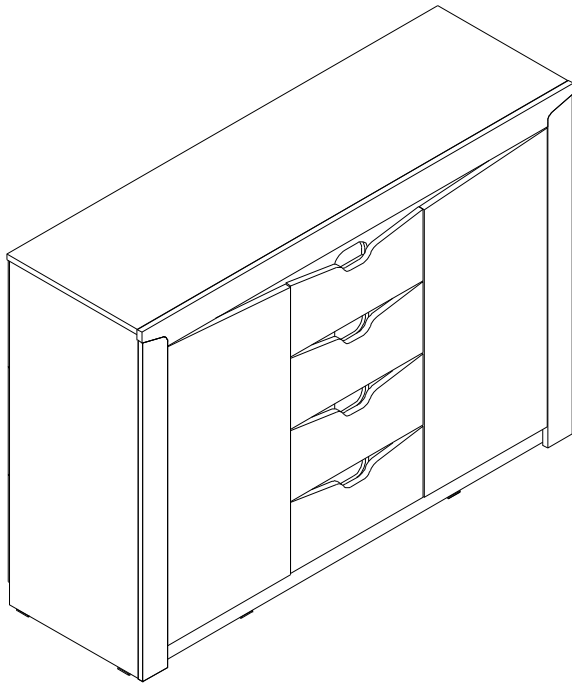
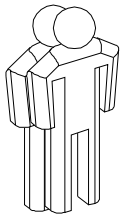


Набор мебели для спальни "Соренто" тумба с 4 ящ и 2 дв



Брянск
2018 г.

23.04.2018



Инструмент (в комплект не входит)



Молоток

Отвёртка крестовая
PZ 1, PZ 2, PH 2

Шило

1 2 3 - номер фурнитуры для данного шага

3 - номер детали по ведомости

1 - обозначение последовательности действий

Сборку изделия производить на ровном полу, застеленном материалом, предотвращающем порчу деталей, и согласно данной инструкции.

Перед сборкой изделия необходимо внимательно ознакомиться с инструкцией, проверить в соответствии с настоящей инструкцией количество деталей и фурнитуры, определить положение деталей в изделии по схеме сборки.

Детали необходимо закреплять прочно, не допуская их качания. При сборке следует избегать неосторожных ударов и излишних усилий.

Настоятельно рекомендуем доверить сборку изделия профессиональным сборщикам мебели.

После сборки изделия закрыть эксцентрики на царгах ящиков самоклеющимися заглушками.

Сохранность и долговечность мебели зависят от эксплуатации и ухода за ней.

1. Не рекомендуется:

- устанавливать изделия вблизи отопительных приборов;
- содержать изделия в сырых не отапливаемых помещениях;
- ставить на поверхности полок, горизонтальных щитов горячие предметы;
- оставлять без надобности двери открытыми, ящики выдвинутыми.

2. Необходимо:

- лицевые поверхности беречь от механических повреждений, т.к. их ремонт в домашних условиях почти невозможен;
- предохранять изделия от попадания на них кислот, щелочей, различных растворителей; облитое место следует немедленно вытереть сухой мягкой тканью;
- протирать изделия мягкой, сухой тканью; при этом допускается использование только специальных составов для ухода за мебелью.

Внимание!

В связи с постоянным совершенствованием и модернизацией продукции предприятие оставляет за собой право вносить изменения в конструкцию без предварительного оповещения.

За механические повреждения, возникшие при транспортировке, сборке и хранении предприятие-изготовитель ответственности не несет.

В случае обнаружения производственных дефектов или недостаки элементов следует обращаться по месту приобретения мебели.

С вопросами обращаться по адресу 241802, Россия, г. Брянск, пгт. Белые Берега, ул. 1 мая, д. 30
тел./факс (4832) 78-88-80, e-mail: mebel@mebelgrad.com, WWW.mebelgrad.com.

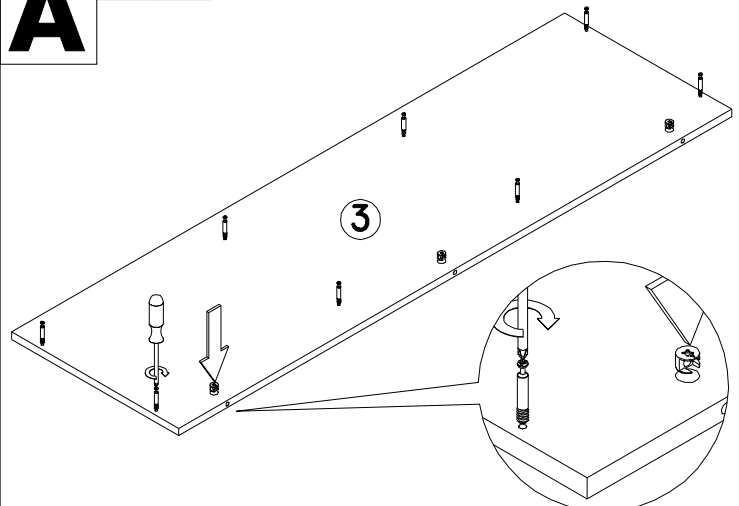
Ведомость листовых деталей

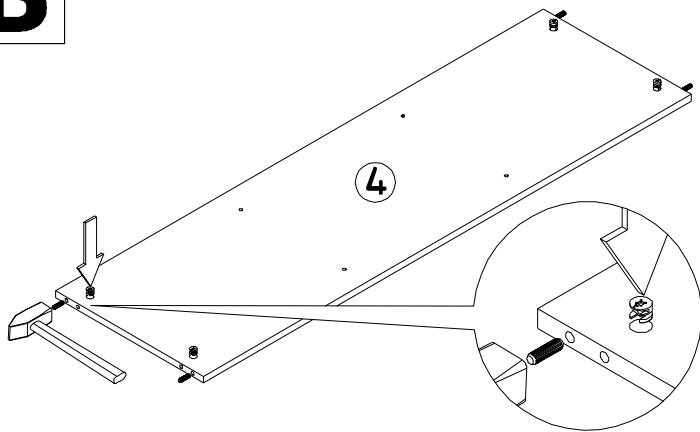
№ п/п	Наименование	Размер	Кол-во
1	Боковина	968 x 418	2
2	Стенка	892 x 412	2
3	Колпак	1398 x 422	1
4	Дно	412 x 1360	1
5	Планка	60 x 446	2
6	Цоколь	1360 x 60	2
7	Полка	410 x 446	2
8	Боковая царга ящика	104 x 400	8
9	Задняя царга ящика	104 x 378	4
10	Фасад ящика	430 x 200	4
11	Дверь	840 x 398	2
12	Стенка задняя (ХДФ)	301 x 1390	3
13	Дно ящика (ХДФ)	404 x 408	4
14	Планка боковая (МДФ)	853 x 80	2
15	Планка верхняя (МДФ)	1400 x 80	1
16	Планка ящика (МДФ)	429 x 70	3
17	Щит жесткости (МДФ)	1360 x 120	1

<p>1</p> <p>Шток эксцентрика 29 шт</p>	<p>2</p> <p>Эксцентрик 29 шт</p>	<p>3</p> <p>Шуруп 3x16 134 шт</p>	<p>4</p> <p>Шуруп 4x13 48 шт</p>	<p>5</p> <p>Саморез с прессшайбой 4,2x32 6 шт</p>
<p>6</p> <p>Шкант 32 шт</p>	<p>7</p> <p>Конфирмат 14 шт</p>	<p>8</p> <p>Направляющие шар. КДМ (350мм) 4 ком.</p>	<p>9</p> <p>Евровинт для направляющих 8 шт.</p>	<p>10</p> <p>Петля 4-х шарнирная 180° 4 шт</p>
<p>11</p> <p>Уголок мебельный 4 шт</p>	<p>12</p> <p>Полкодержатель P901 8 шт</p>	<p>13</p> <p>Установочная площадка K-Push 2 шт</p>	<p>14</p> <p>Толкатель K-Push 40 мм накладной. 2 шт</p>	<p>15</p> <p>Опора накладная 8 шт</p>
<p>16</p> <p>Ключ конфирматный 1 шт</p>	<p>17</p> <p>Заглушка самоклеющаяся (сонома) 8 шт</p>	<p>18</p> <p>Профиль соединительный 4 шт</p>		

A

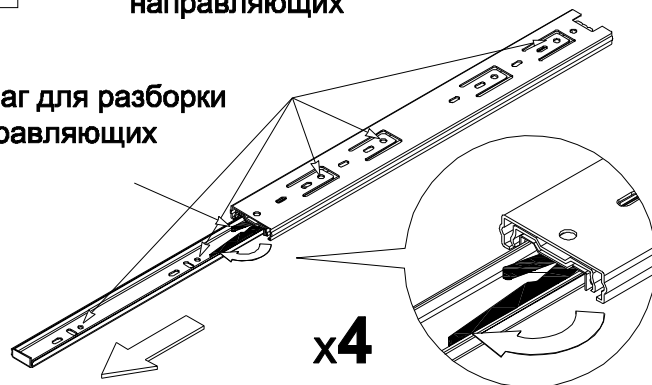
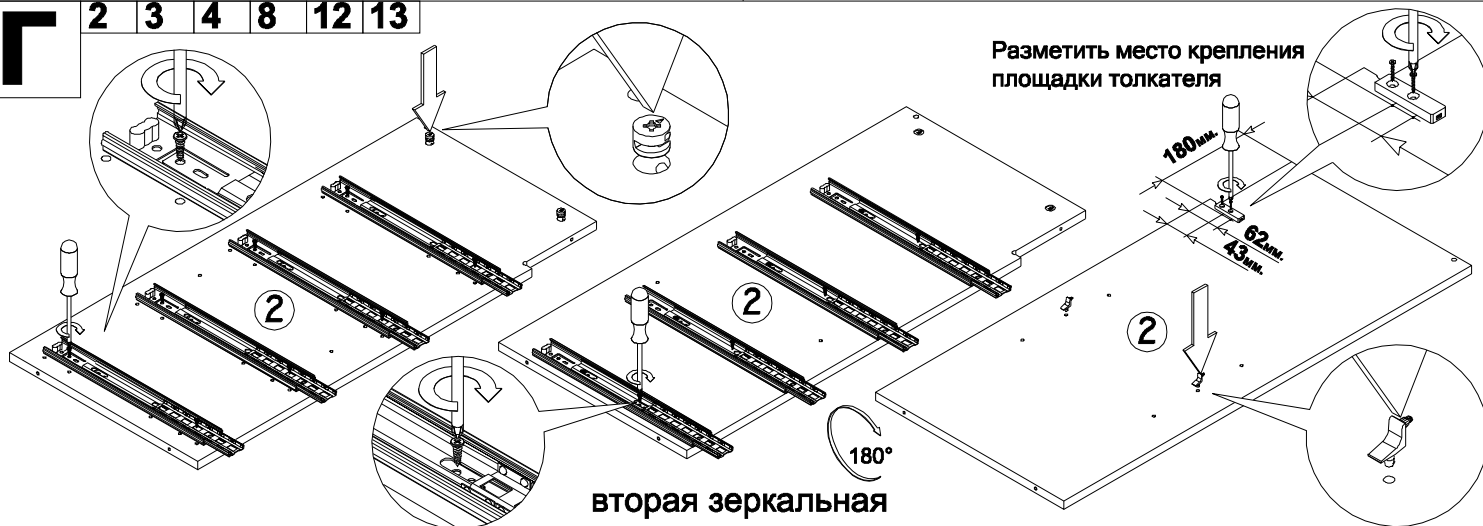
1 2



Б 2 6**В** 8

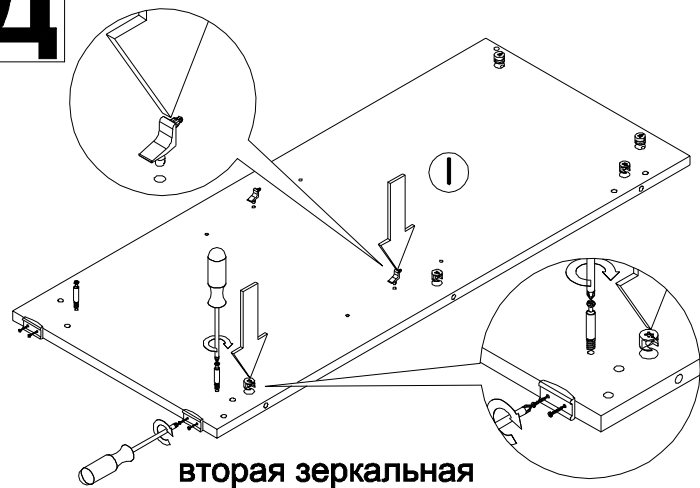
Места крепления направляющих

Рычаг для разборки направляющих

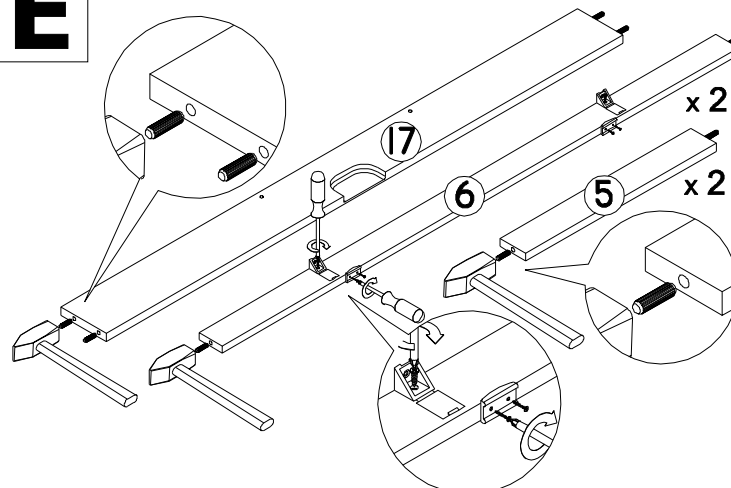
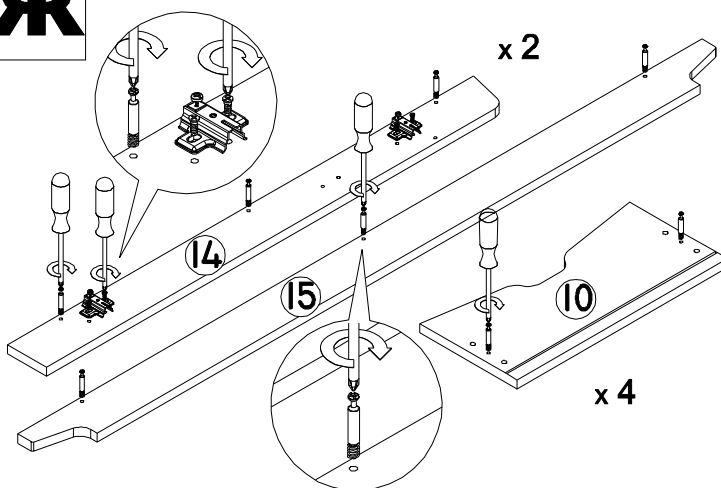
**Г** 2 3 4 8 12 13

Разметить место крепления площадки толкателя

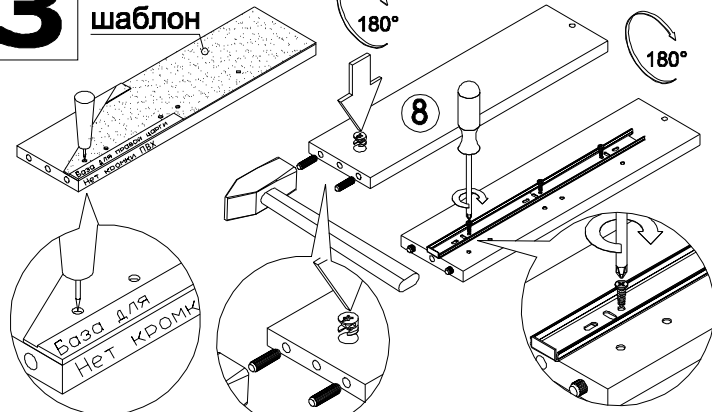
вторая зеркальная

Д 1 2 3 12 15

вторая зеркальная

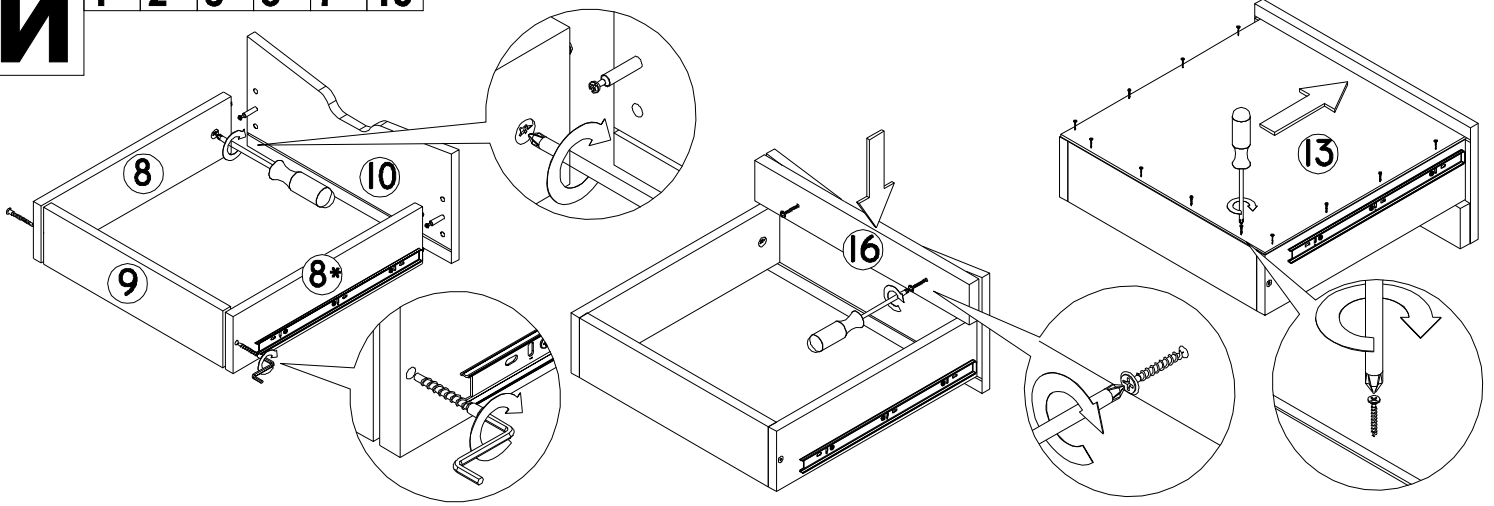
Е 4 6 11 15**Ж** 1 9 10**З** 2 4 6 8 4 + 4 зеркальных

шаблон

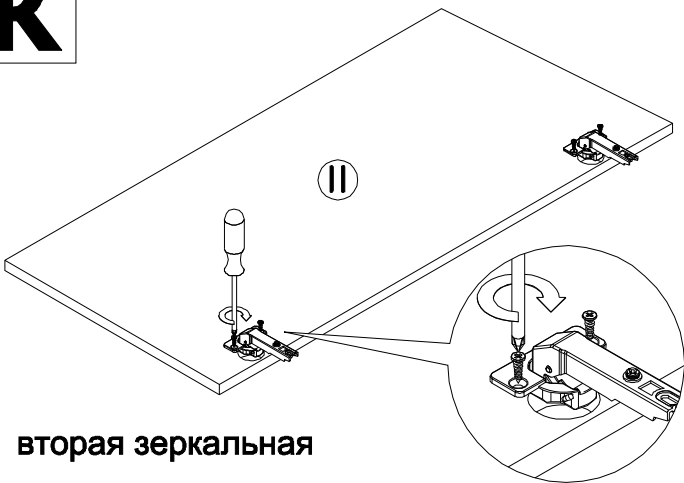


Если шаблон отсутствует то крепление направляющих по имеющимся наколкам

И 1 2 3 5 7 16

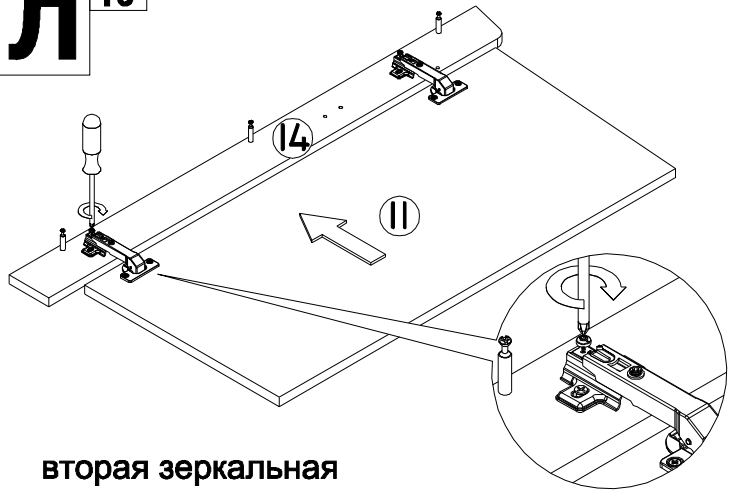


К 4 10



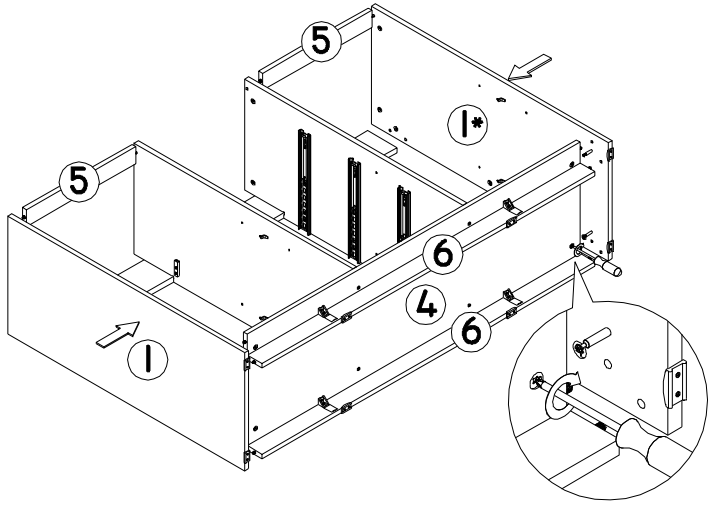
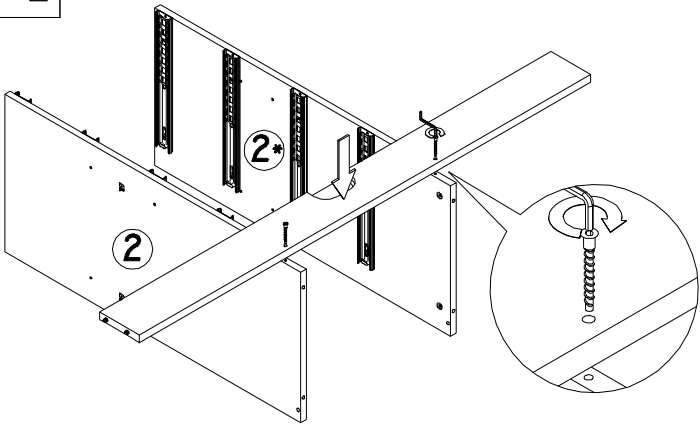
вторая зеркальная

Л 10

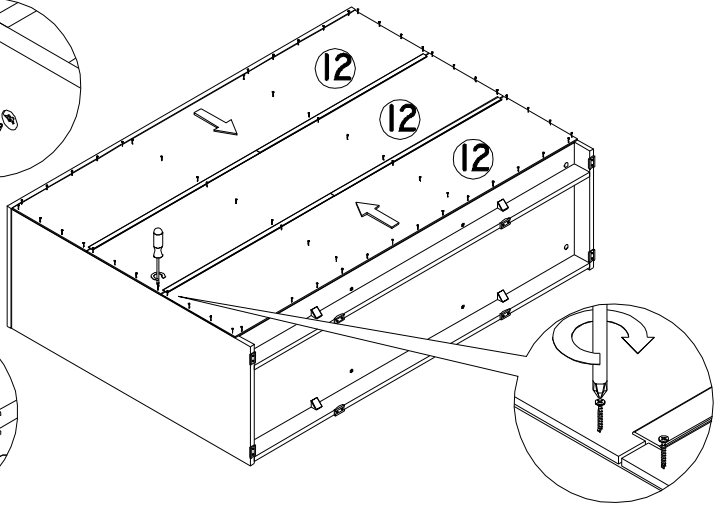
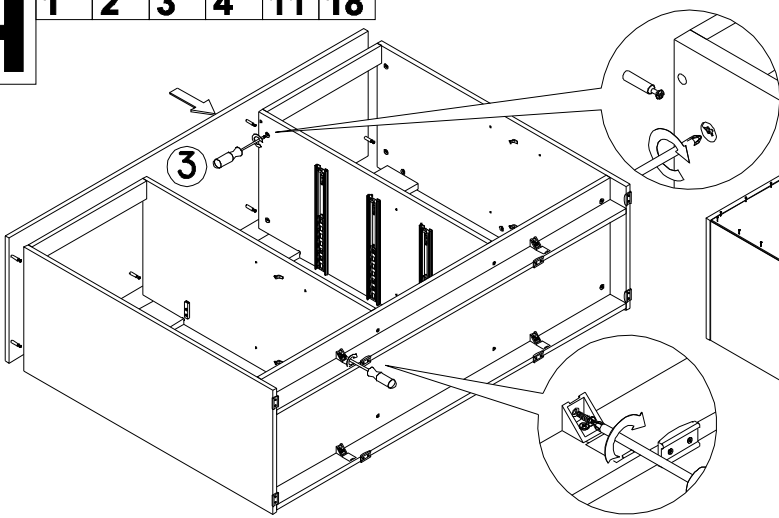


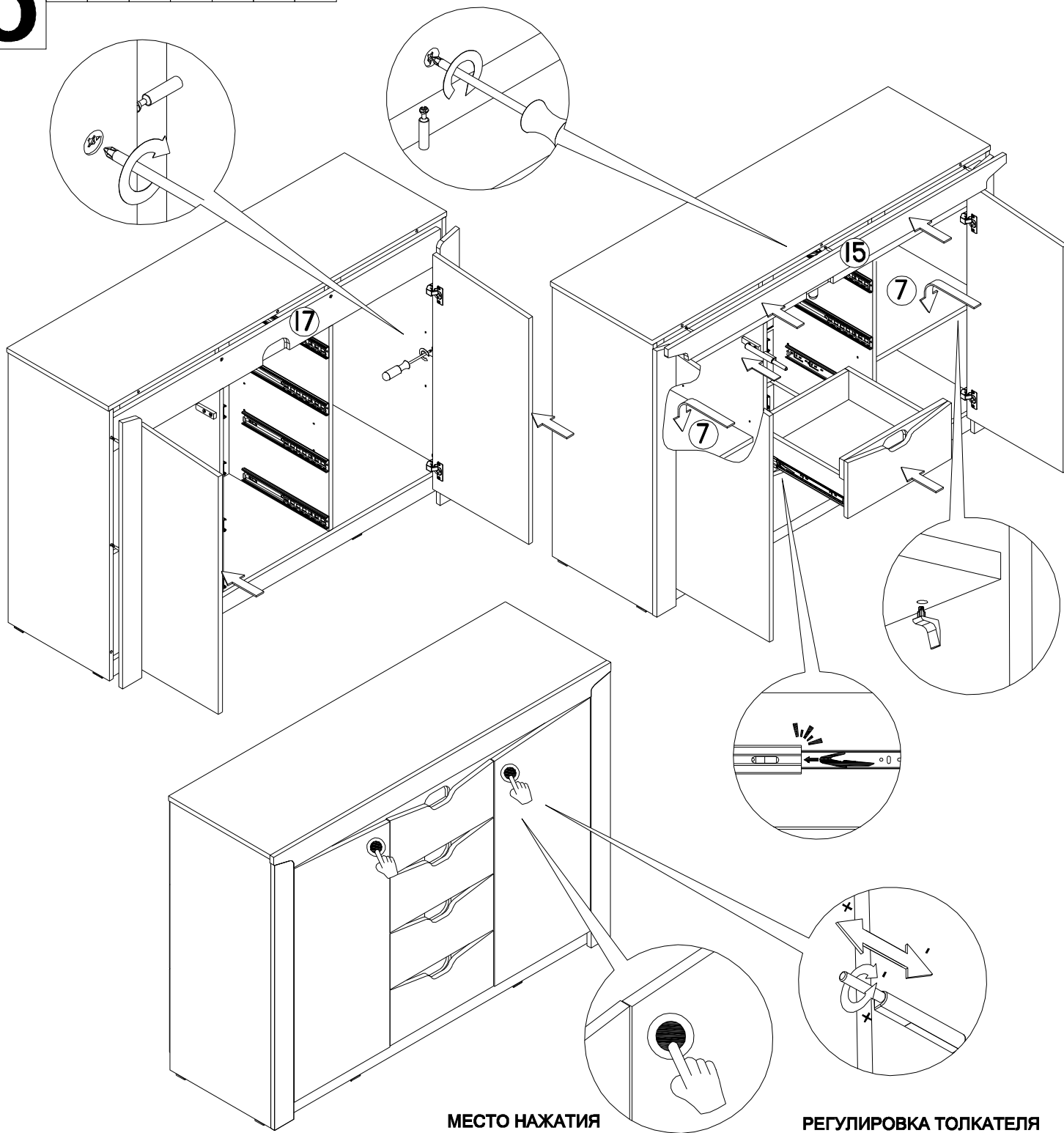
вторая зеркальная

М 1 2 6 7 16



Н 1 2 3 4 11 18



O**1 2 6 8 12 13 14****МЕСТО НАЖАТИЯ****РЕГУЛИРОВКА ТОЛКАТЕЛЯ****РЕГУЛИРОВКА ПЕТЛИ**