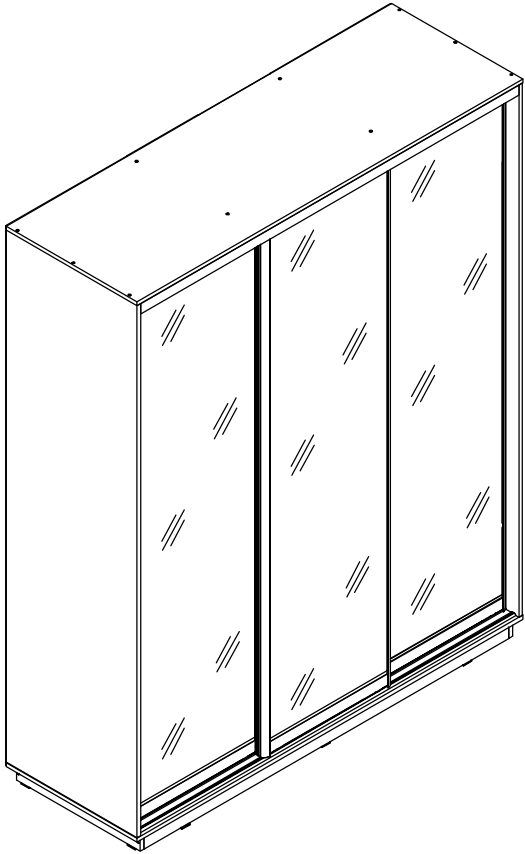


"Леон - 2" шкаф-купе 3 дв. 1770



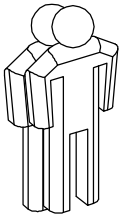
Брянск
2019 г.

Ведомость листовых деталей

№ п/п	Наименование	Размер	Кол-во
1	Боковина (левая и правая)	2106 x 598	2
2	Стенка (левая и правая)	2106 x 502	2
3	Дно	1764 x 598	1
4	Колпак	1764 x 598	1
5	Щит жесткости	220 x 638	1
6	Цоколь продольный	1670 x 60	2
7	Цоколь поперечный	564 x 60	2
8	Полка съемная 638мм.	500 x 638	2
9	Полка съемная 530мм.	500 x 530	4
10	Полка жесткая 530мм.	500 x 530	2
11	Стенка задняя (ХДФ)	2134 x 550	2
12	Стенка задняя (ХДФ)	2134 x 325	2
13	Дверь	2066 x 590	3

1 Шток эксцентрика 12 шт	2 Эксцентрик 12 шт	3 Гвоздь 1,6x25 100 шт	4 Опора накладная 10 шт	5 Прищепка для шлегеля 4 шт
6 Шуруп 3x16 55 шт	7 Конфирмат 34 шт	8 Скрепка-крабик 40 шт	9 Полкодержатель P901 24 шт	10 Заглушка самоклеющаяся 38шт.
11 Штанга стальная овальная (631) 1 шт Штанга стальная овальная (523) 2 шт	12 Штангодержатель пластиковый 6 шт.	13 Профиль соединительный 1шт	14 Направляющий профиль 1 шт	15 Ходовой профиль 1 шт
16 Стопор металлический 4 шт	17 Шлегель 4 мм 8.4 мм.	18 Ключ конфирматный 1 шт	19 Заглушка на конфирмат 14 шт	20 Заглушка #10 18шт.

Инструмент (в комплект не входит)



1 2 3 - номер фурнитуры для данного шага

3 - номер детали по ведомости

A - обозначение последовательности действий

Сборку изделия производить на ровном полу, застеленном материалом, предотвращающем порчу деталей, и согласно данной инструкции.

Перед сборкой изделия необходимо внимательно ознакомиться с инструкцией, проверить в соответствии с настоящей инструкцией количество деталей и фурнитуры, определить положение деталей в изделии по схеме сборки.

Детали необходимо закреплять прочно, не допуская их качания. При сборке следует избегать неосторожных ударов и излишних усилий.

Настоятельно рекомендуем доверить сборку изделия профессиональным сборщикам мебели.

После сборки изделия закрыть видимые шляпки конфирматов заглушками для конфирмата.

*** Внимание!** По расположению отделений шкаф может быть собран, в правом или левом исполнении.

Сохранность и долговечность мебели зависят от эксплуатации и ухода за ней.

1. Не рекомендуется:

- устанавливать изделия вблизи отопительных приборов;
- содержать изделия в сырых не отапливаемых помещениях;
- ставить на поверхности полок, горизонтальных щитов горячие предметы;
- оставлять без надобности двери открытыми, ящики выдвинутыми.

2. Необходимо:

- лицевые поверхности беречь от механических повреждений, т.к. их ремонт в домашних условиях почти невозможен;
- предохранять изделия от попадания на них кислот, щелочей, различных растворителей; облитое место следует немедленно вытереть сухой мягкой тканью;
- протирать изделия мягкой, сухой тканью; при этом допускается использование только специальных составов для ухода за мебелью.

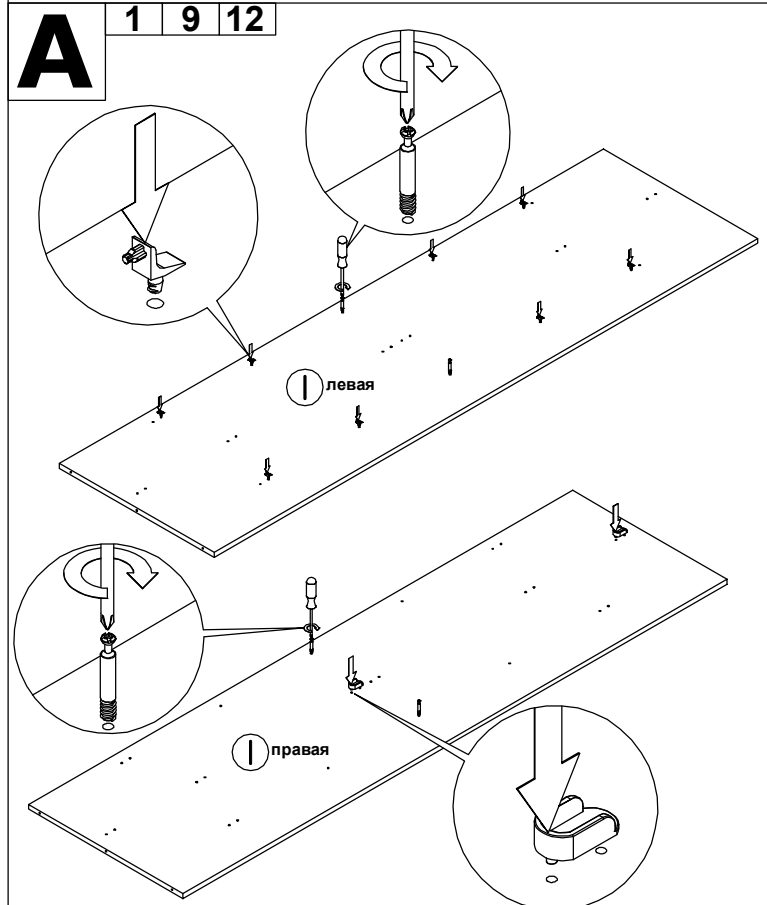
Внимание!

В связи с постоянным совершенствованием и модернизацией продукции предприятие оставляет за собой право вносить изменения в конструкцию без предварительного оповещения.

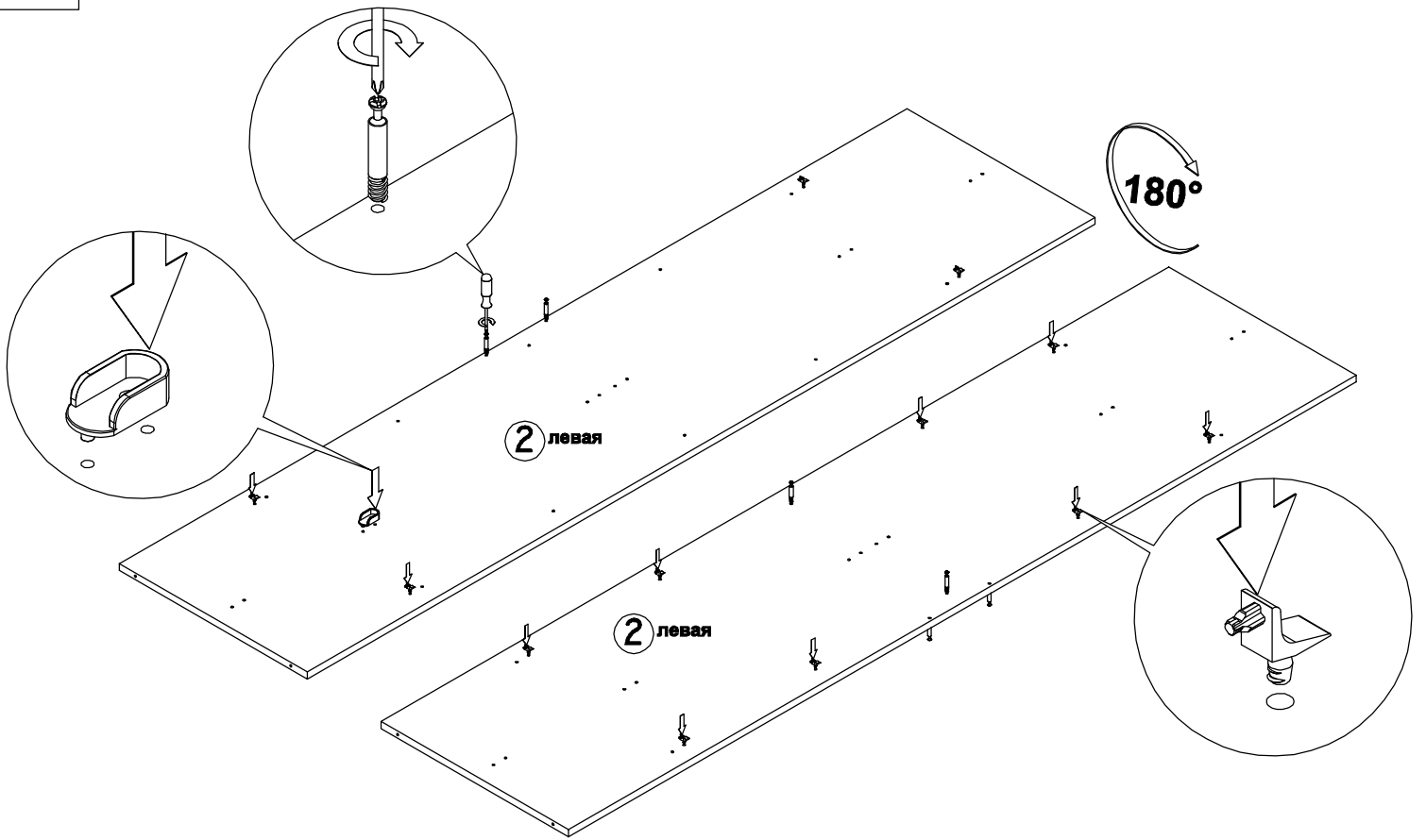
За механические повреждения, возникшие при транспортировке, сборке и хранении предприятие-изготовитель ответственности не несет.

В случае обнаружения производственных дефектов или недочетов элементов следует обращаться по месту приобретения мебели.

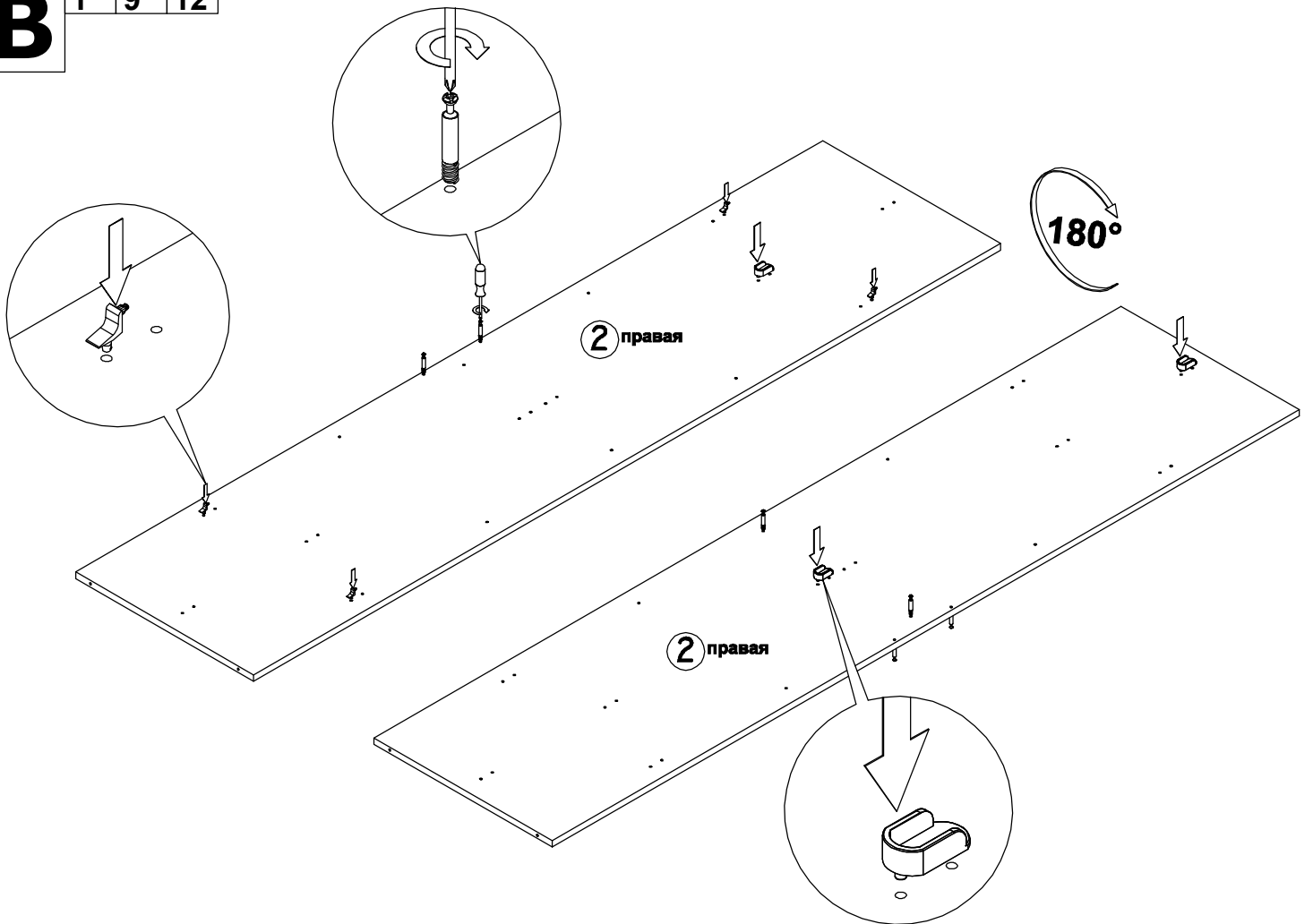
С вопросами обращаться по адресу 241902, Россия, г. Брянск, пгт. Белые Берега, ул. 1 мая, д. 30
тел./факс (4832) 78-88-90, e-mail: mebel@mebelgrad.com, WWW.mebelgrad.co.m



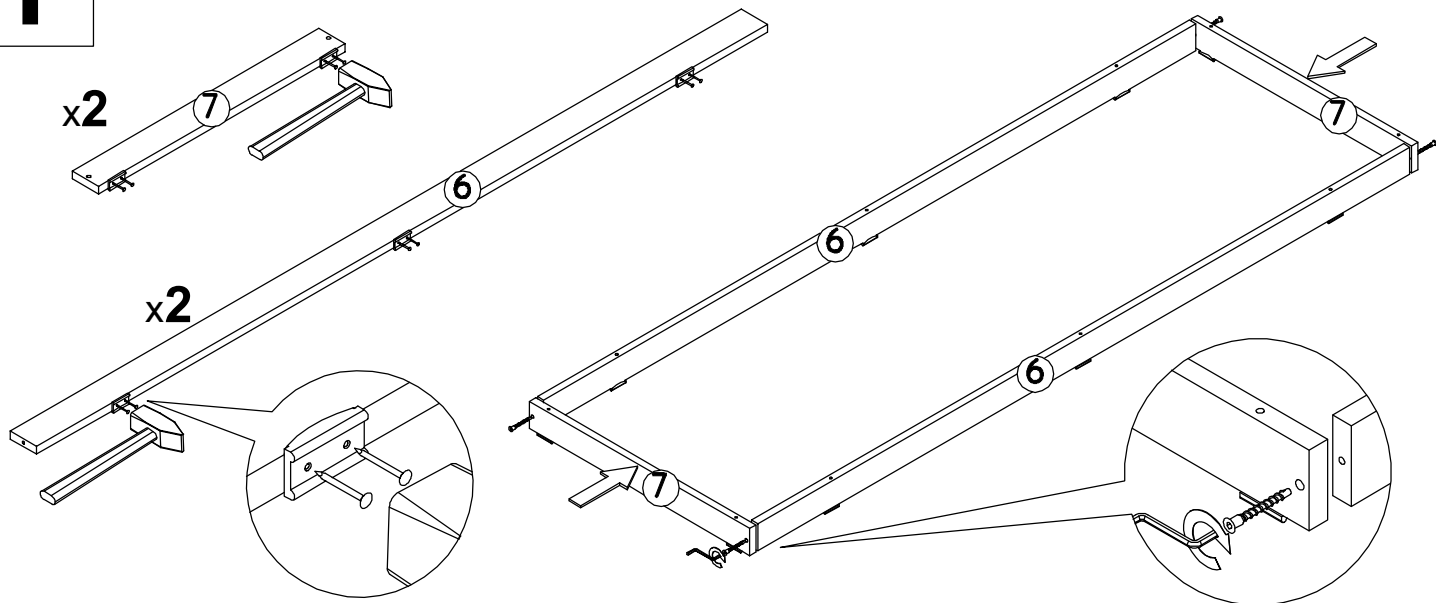
Б 1 9 12



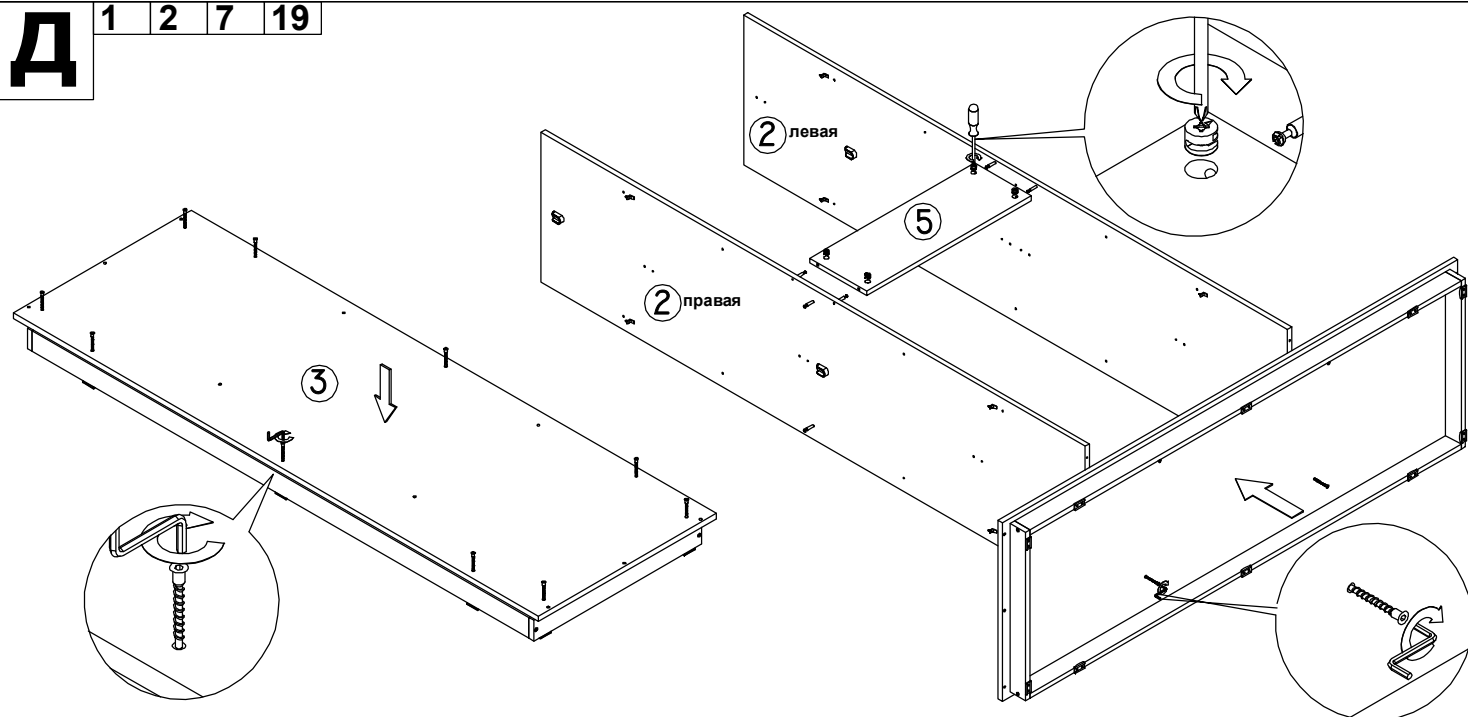
В 1 9 12



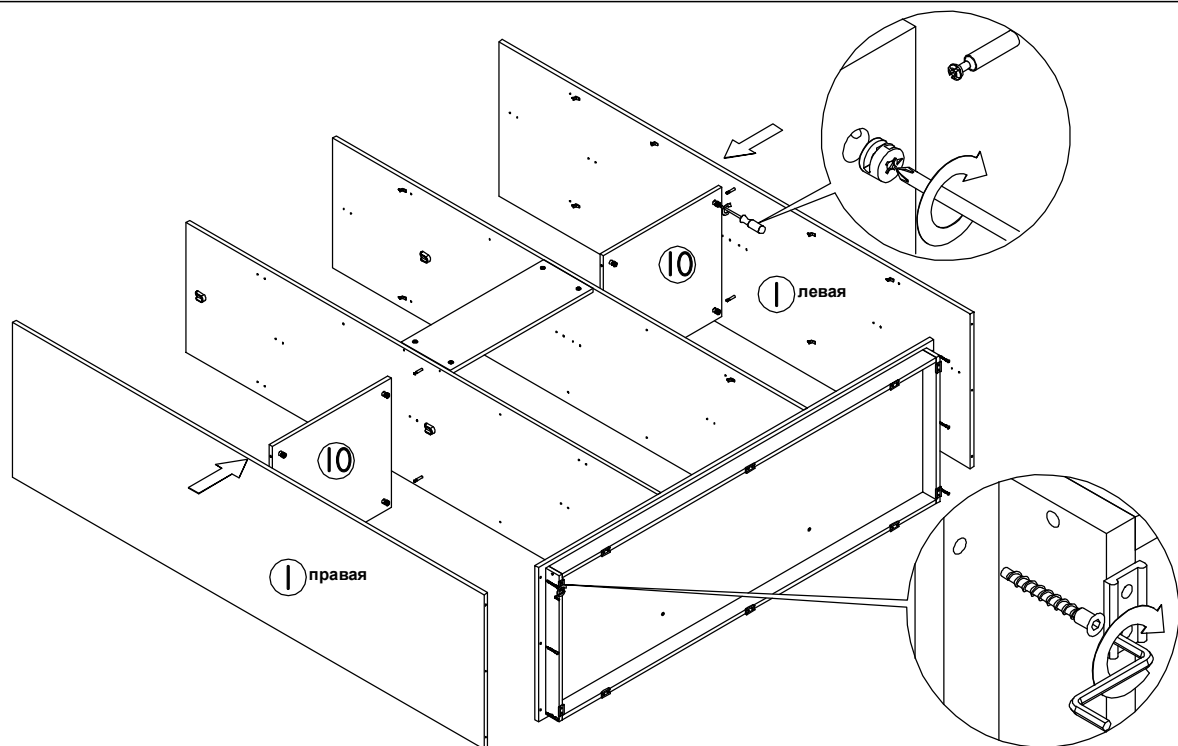
Г 3 4 7 18

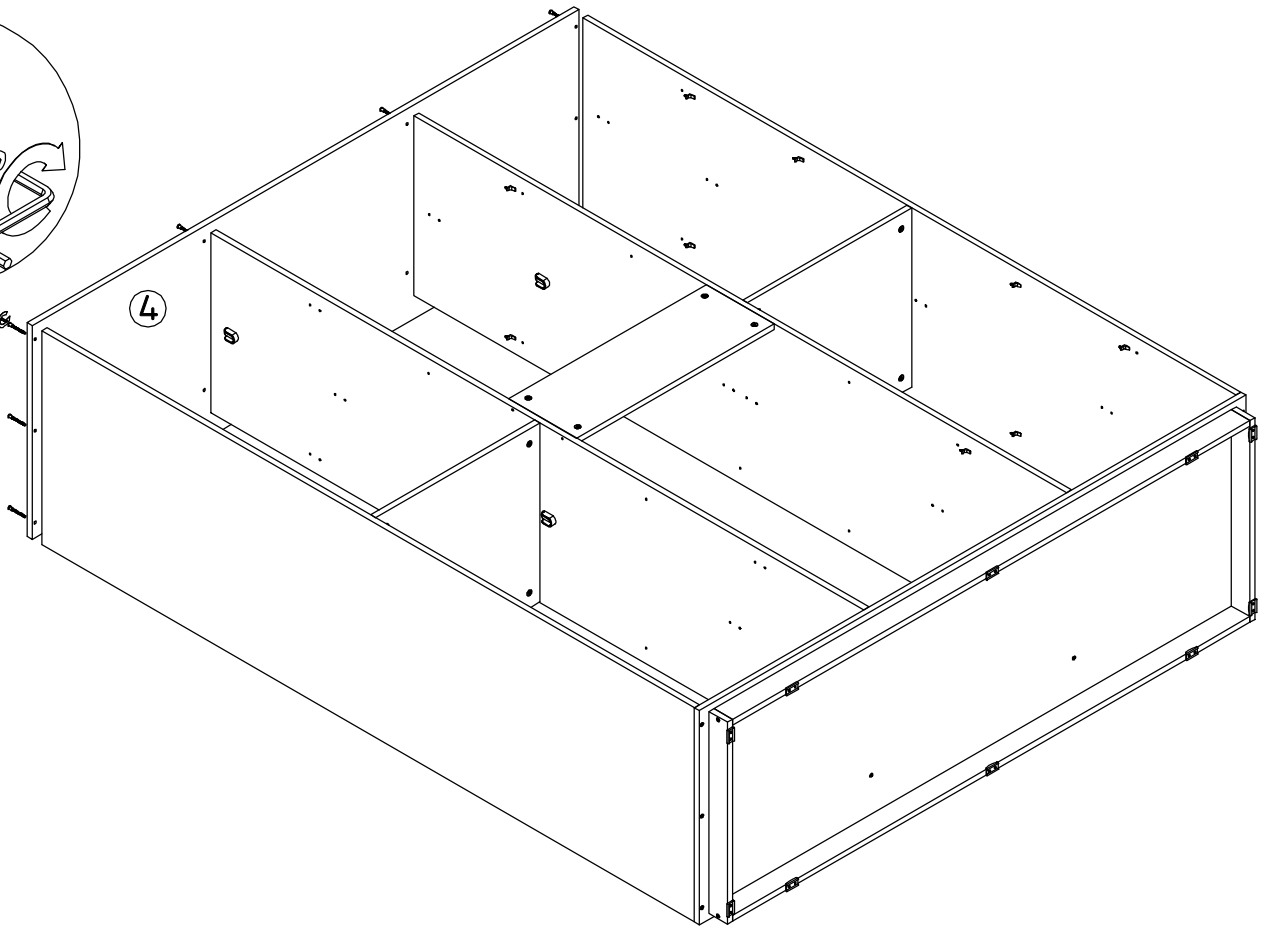
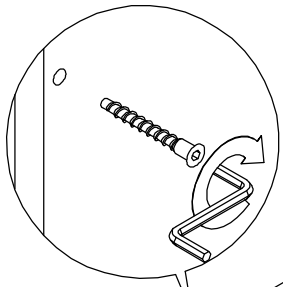
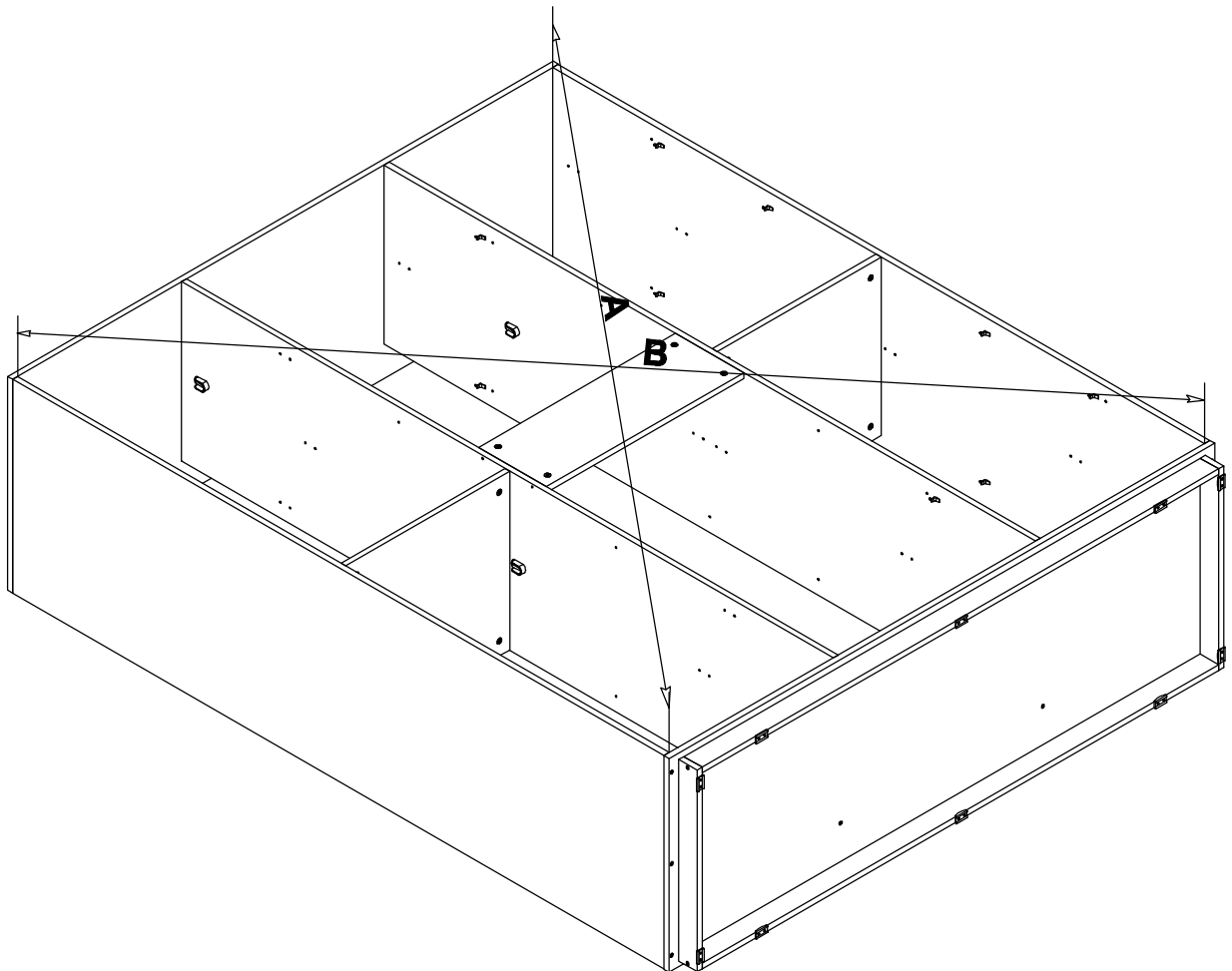


Д 1 2 7 19

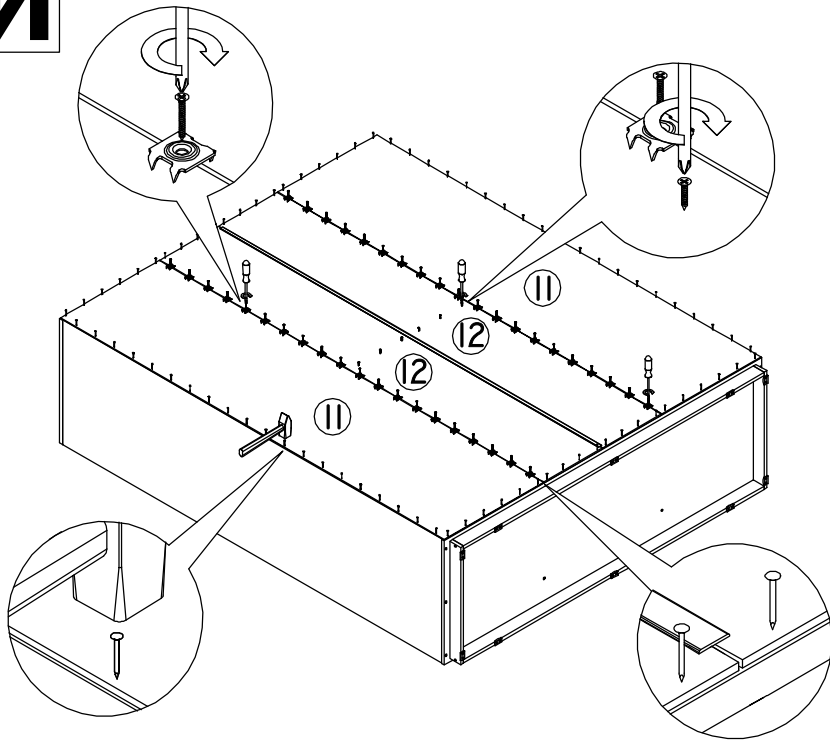


Е 2 7 18

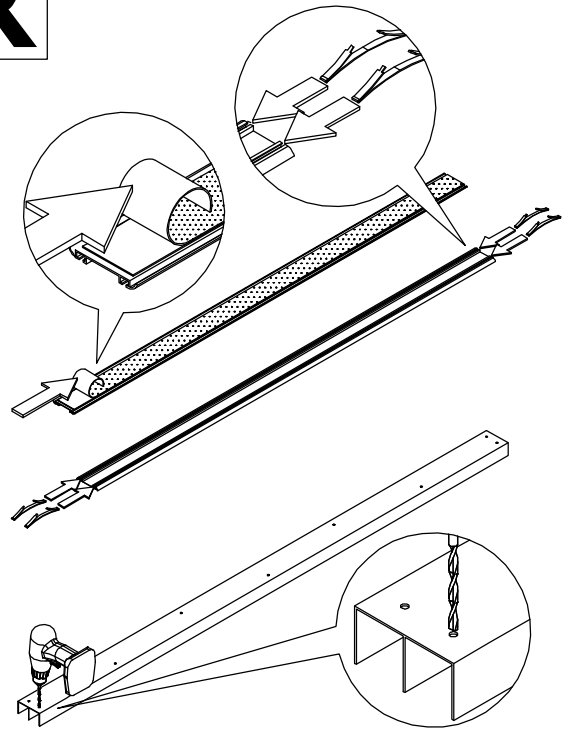


**3**

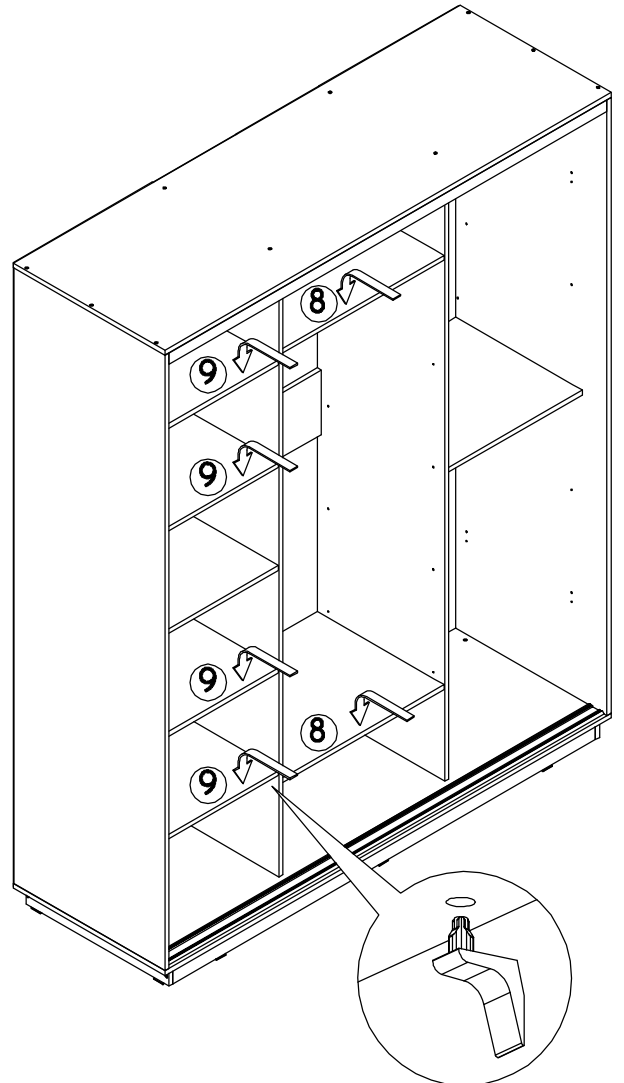
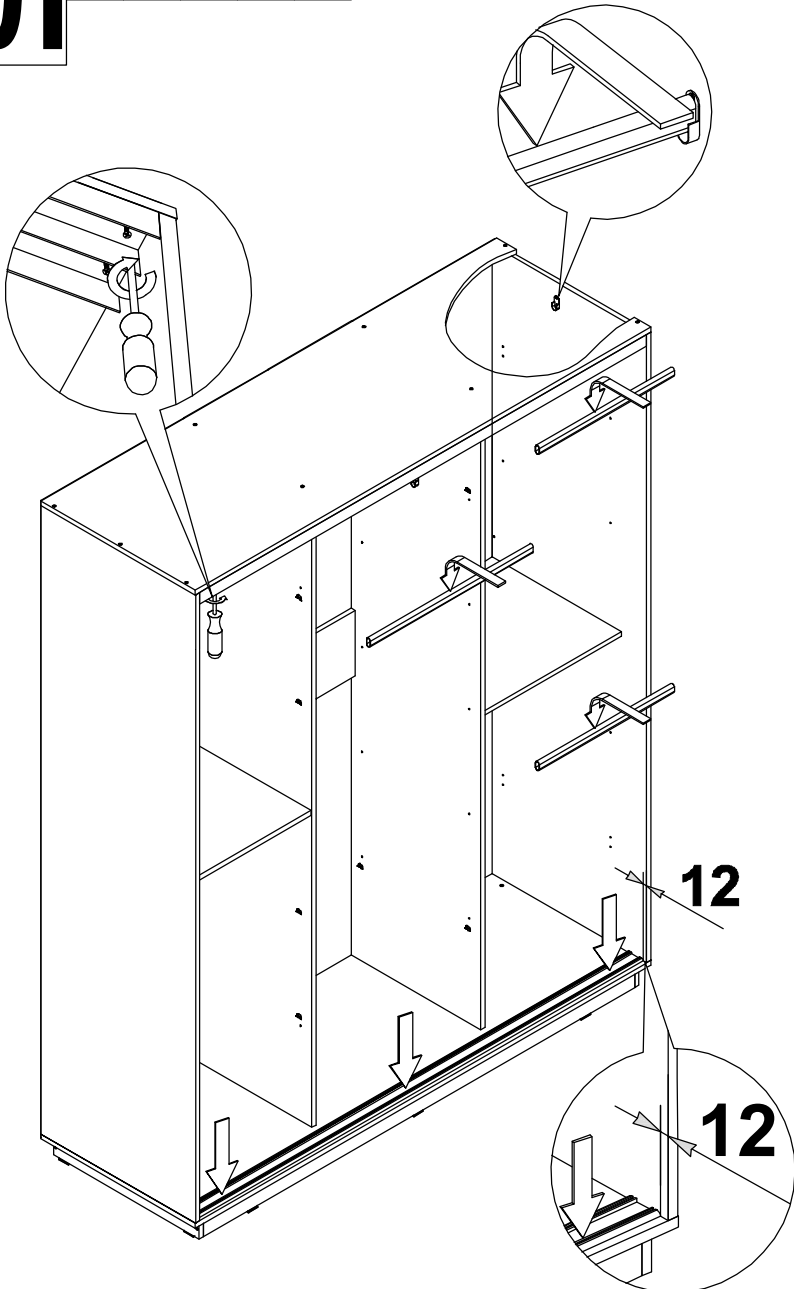
И 3 6 8 13



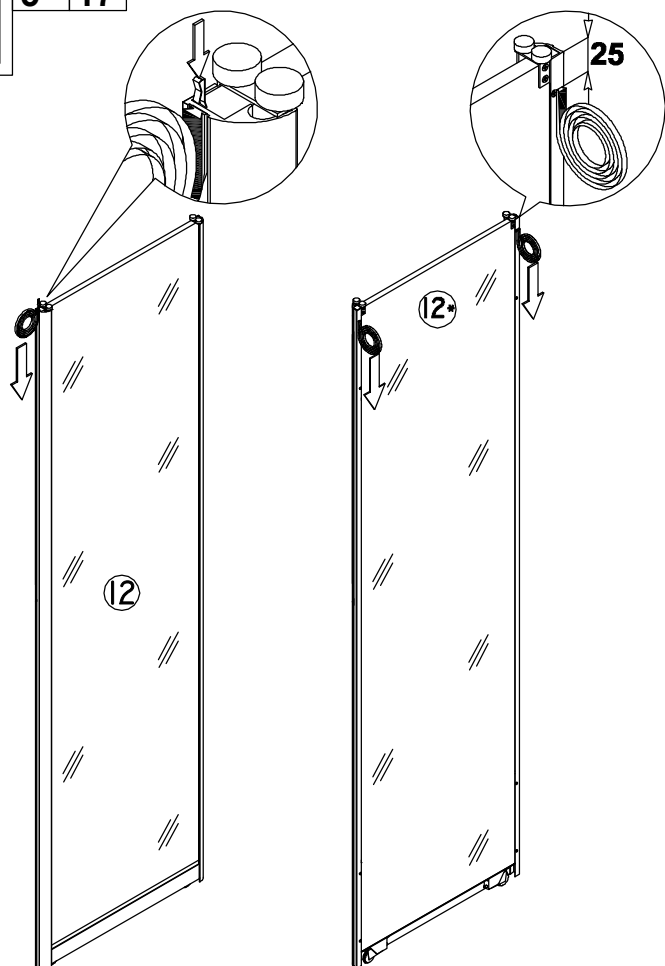
К 14 15 16



Л 6 9 11 14 15



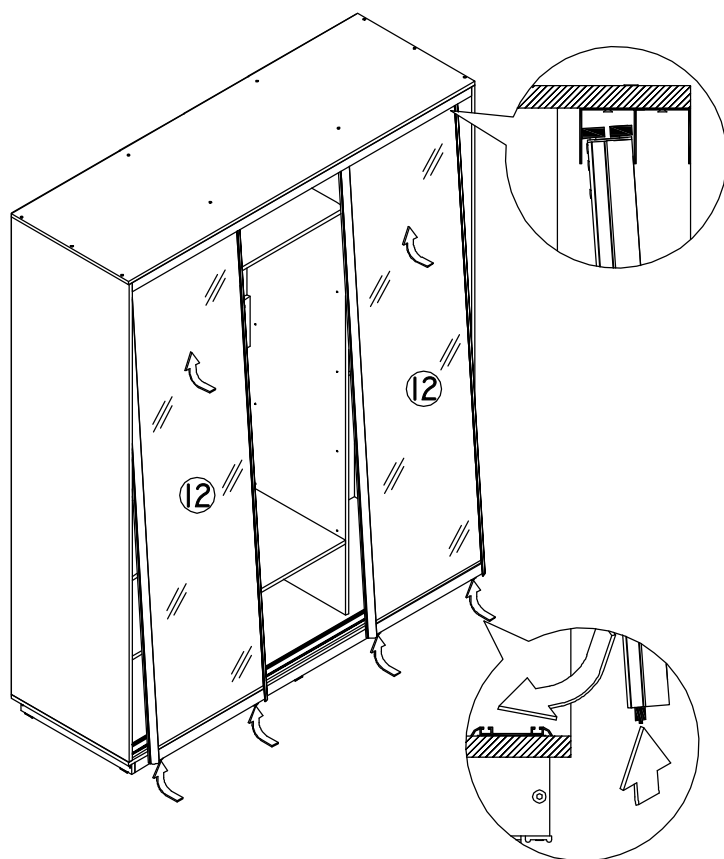
М 5 17



левая (внутренняя)
правая зеркально

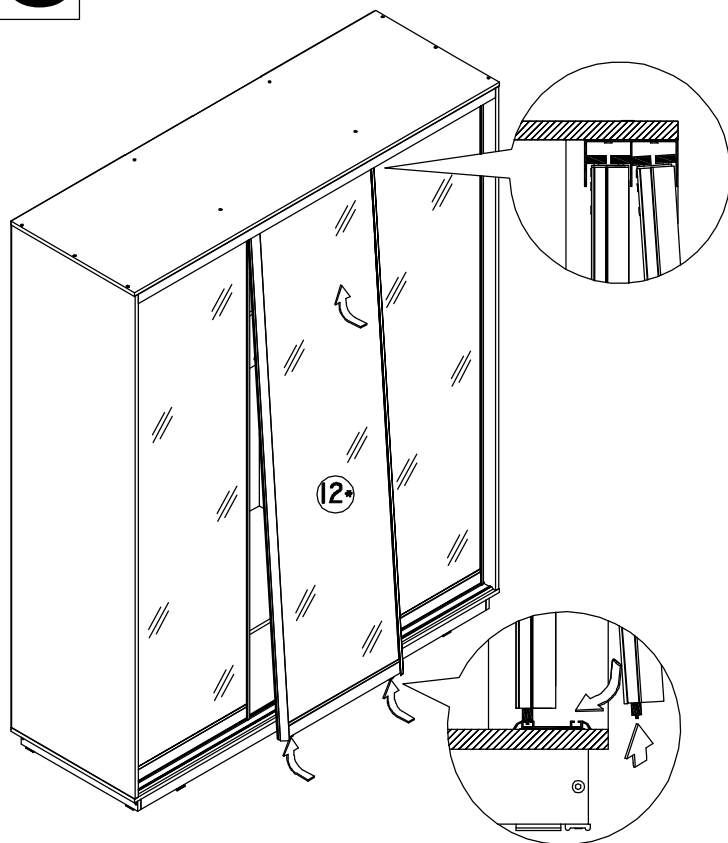
центральная
(внешняя)

Н 15 16



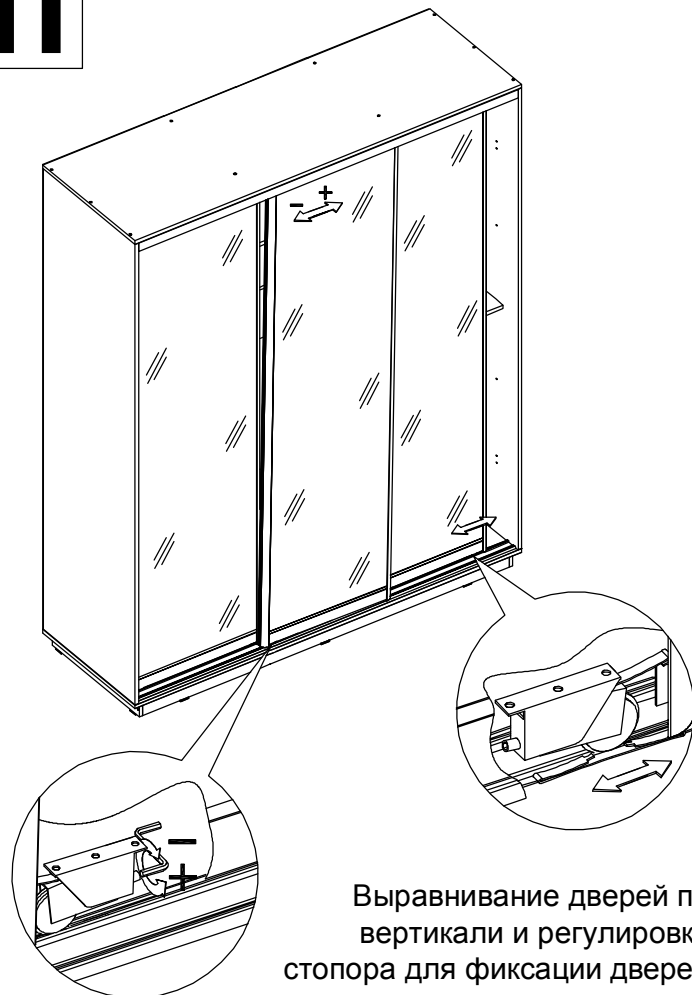
Установка левой и правой
(внутренних) дверей

О



Установка центральной
(внешней) двери

П



Выравнивание дверей по
вертикали и регулировка
стопора для фиксации дверей
в закрытом положении