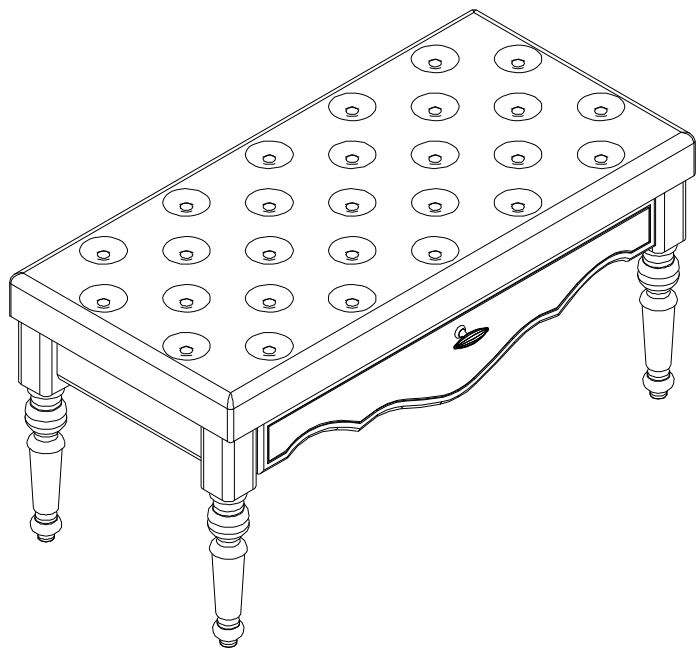
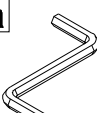


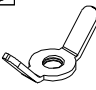
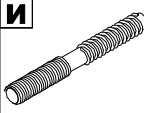



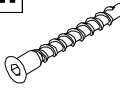


"Лилль" прихожая Банкетка

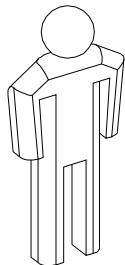


г. Брянск
2018

Ведомость листовых деталей			
№ п/п	Наименование	Размер	Кол-во
1	Боковая царга ящика	300x50	2
2	Задняя (передняя) царга	538x50	2
3	Боковая царга (наружная)	322x80	2
4	Дно ящика	568x299	1
5	Сиденье	890x430	1
6	Опора	370x80	4
7	Рамка сиденья	850x380	1
8	Фасад	756x155	1

а  Ключ шестигр. 4мм 1шт	б  Направляющие шариковые 300 1 компл.	в  Гвоздь 1.2x16 13шт	г  Шуруп 4x13 16 шт	д  Конфирмат 6x50 4шт
е  Эксцентрик 2 шт	ж  Шток эксцентр. 2 шт	з  Барашек 4шт	и  Шпилька 4шт	к  Ручка 1шт.
л  Шуруп 3x16 6шт.	м  Заглушка с/кл 2шт.	н  Конфирмат 7x70 8шт	о  Заглушка на конфирмат 8шт.	

А 3 4 и 4



Инструмент (в комплект не входит)



Сборку изделия производить на ровном полу, застелённом материалом, предотвращающем порчу деталей, и согласно данной инструкции.
 Перед сборкой изделия необходимо внимательно ознакомиться с инструкцией, проверить в соответствии с настоящей инструкцией количество деталей и фурнитуры, определить положение деталей в изделии по схеме сборки.

Детали необходимо закреплять прочно, не допуская их качания. При сборке следует избегать неосторожных ударов и излишних усилий.
 Настоятельно рекомендуем доверить сборку изделия профессиональным сборщикам мебели.

Сохранность и долговечность мебели зависит от эксплуатации и ухода за ней.

1. Не рекомендуется:

- устанавливать изделия вблизи отопительных приборов;
- содержать изделия в сырых не отапливаемых помещениях;
- ставить на поверхности полок, горизонтальных щитов горячие предметы;
- оставлять без надобности двери открытыми, ящики выдвинутыми.

2. Необходимо:

- лицевые поверхности беречь от механических повреждений, т.к. их ремонт в домашних условиях почти невозможен;
- предохранять изделия от попадания на них кислот, щелочей, различных растворителей; облитое место следует немедленно вытереть сухой мягкой тканью;
- протирать изделия мягкой, сухой тканью; при этом допускается использование только специальных составов для ухода за мебелью.

Внимание!

В связи с постоянным совершенствованием и модернизацией продукции предприятие оставляет за собой право вносить изменения в конструкцию без предварительного оповещения.

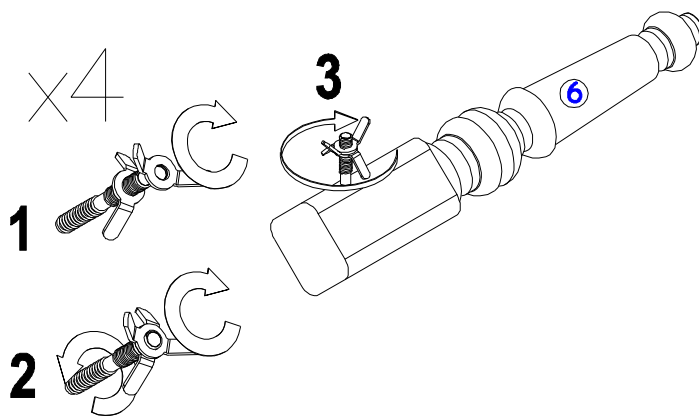
За механические повреждения, возникшие при транспортировке, сборке и хранении предприятие-изготовитель ответственности не несет.

В случае обнаружения производственных дефектов или недостающих элементов следует обращаться по месту приобретения мебели.

а 16 2 - номер и количество устанавливаемой фурнитуры

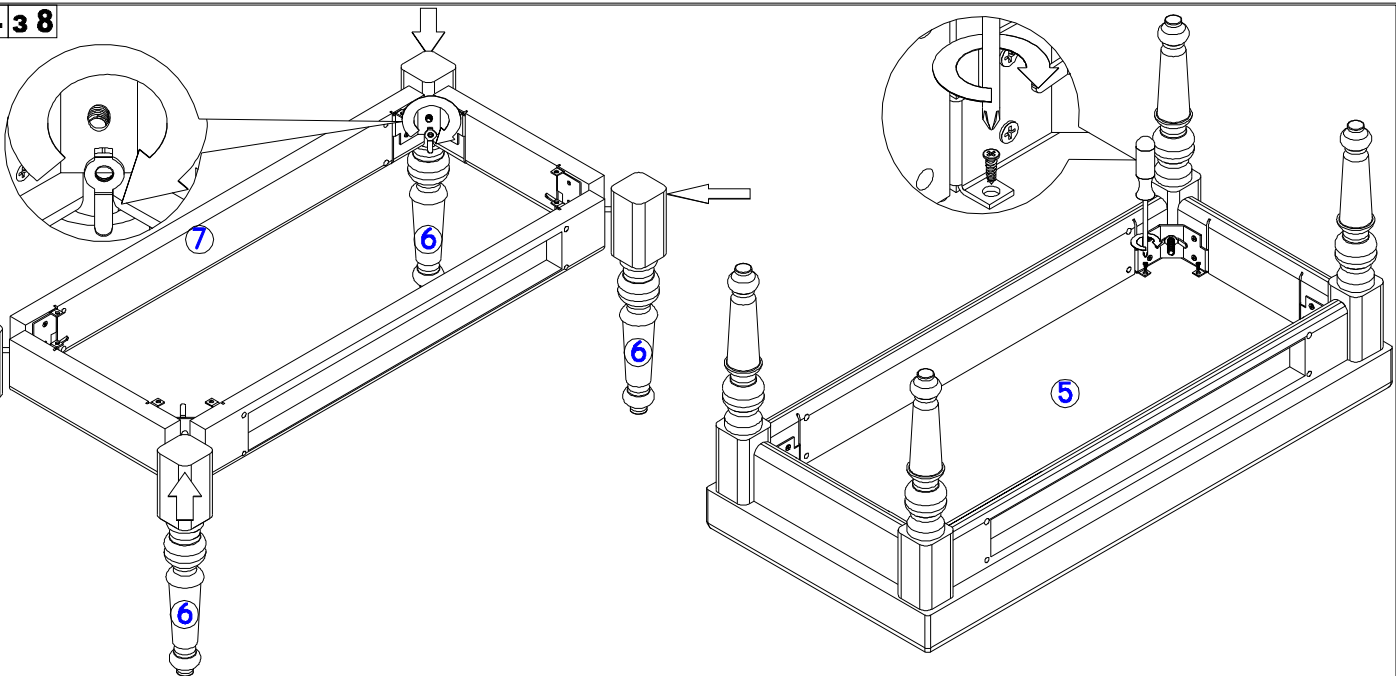
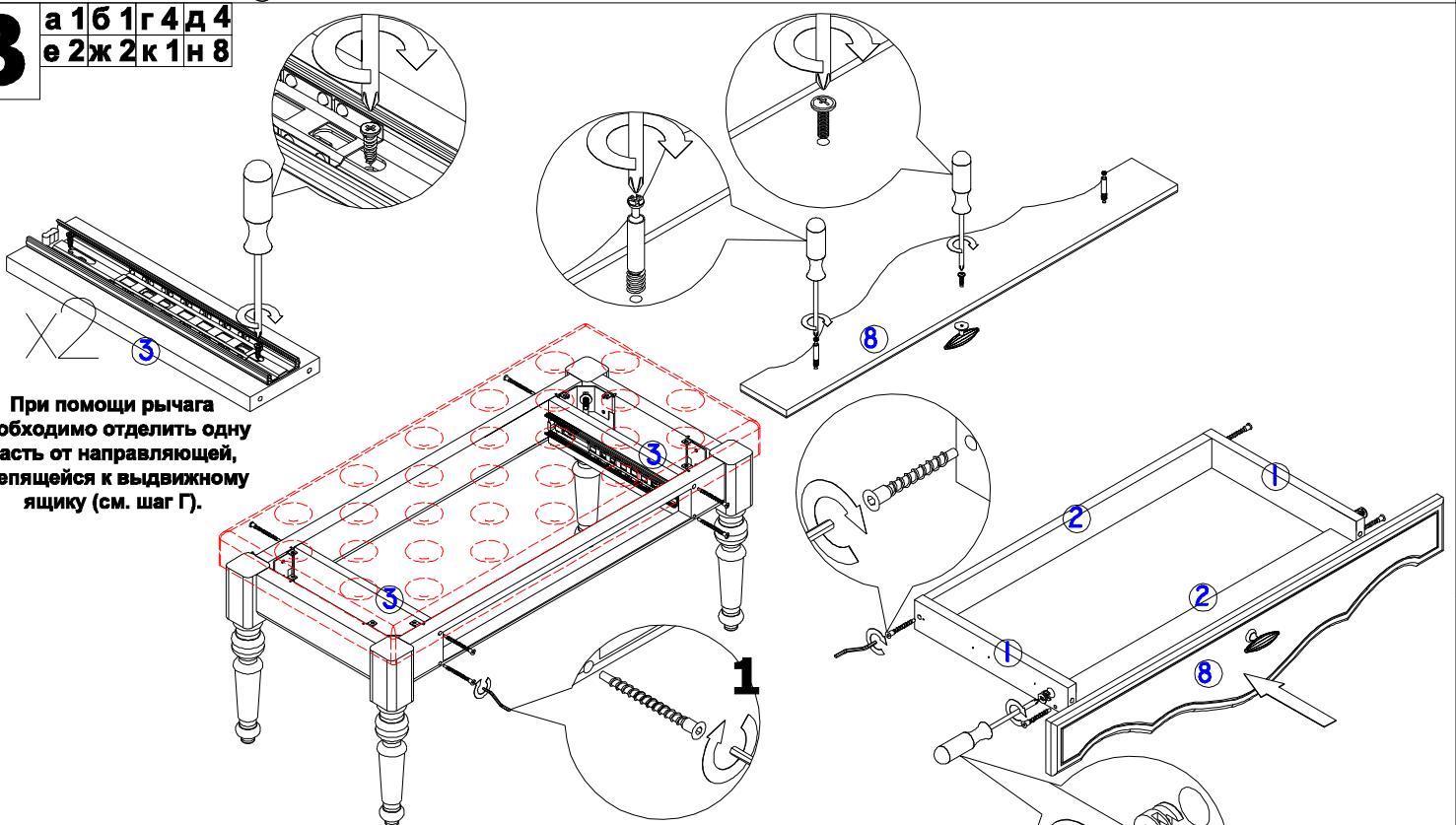
1 - обозначение последовательности действий

3 - номер детали по ведомости

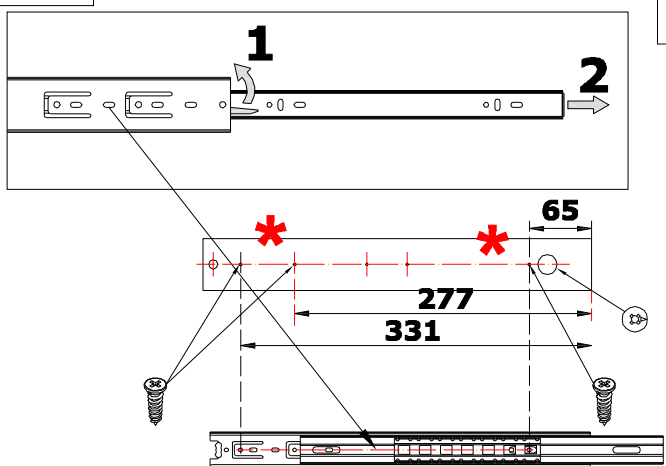


Б

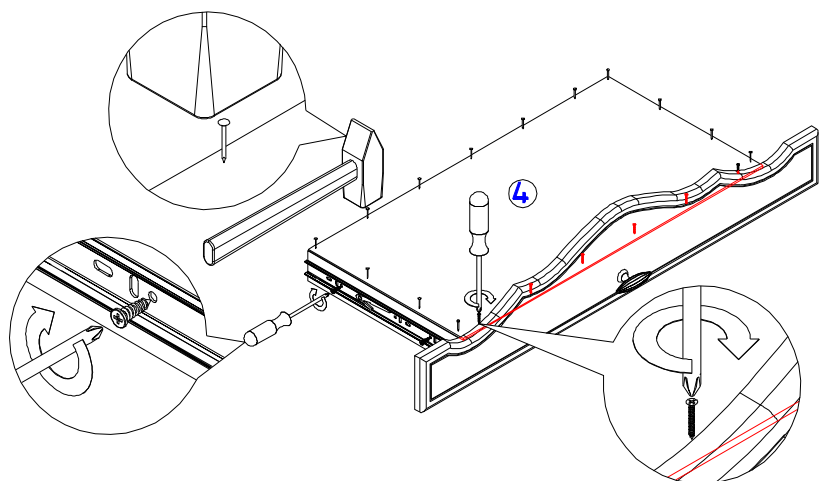
г 4 з 8

**В**а 1б 1г 4д 4
е 2ж 2к 1н 8**Г**

б 1в 13л 6



* При желании направляющие можно крепить дополнительными шурупами 4x13.



Д

