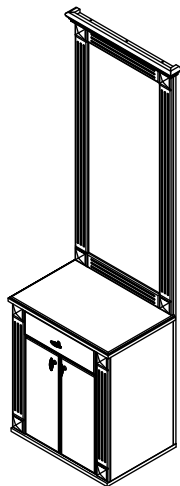


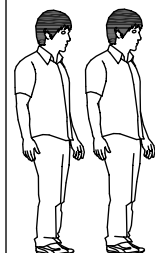
Набор мебели для прихожей  
"ЛИЛЪ"  
тумба с зеркалом 600  
(инструкция по сборке)



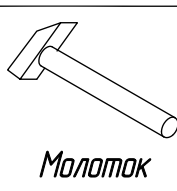
Брянск 2019

28.02.2019

Инструмент (в комплект не входит):



Отвертка крестовая



Молоток



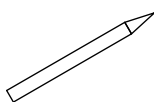
Дрель со сверлом 6 мм по дереву

88

- номер и количество фурнитуры для данного шага

3

- номер детали по ведомости



Карандаш

A - обозначение последовательности действий

Сборку изделия производить на ровном полу, застеленном материалом, предотвращающим порчу деталей, и согласно данной инструкции. Перед сборкой изделия необходимо внимательно ознакомиться с инструкцией, проверить в соответствии с настоящей инструкцией количество деталей и фурнитуры, определить положение деталей в изделии по схеме сборки.

Детали необходимо закреплять прочно, не допуская их качания. При сборке следует избегать неосторожных ударов и излишних усилий. Настоятельно рекомендуем доверить сборку изделия профессиональным сборщикам мебели.

После сборки изделия закрыть видимые шляпки конфирматов заглушками для конфирмата. Сохранность и долговечность мебели зависят от эксплуатации и ухода за ней.

1. Не рекомендуется:

- устанавливать изделия вблизи отопительных приборов;
- содержать изделия в сырых не отапливаемых помещениях;
- ставить на поверхность полок и горизонтальных щитов горячие предметы;
- оставлять без надобности двери открытыми, ящики выдвинутыми.

2. Необходимо:

- лицевые поверхности беречь от механических повреждений, т. к. их ремонт в домашних условиях почти невозможен;
- предохранять изделия от попадания на них кислот, щелочей, различных растворяющих веществ; облитое место следует немедленно вытереть сухой мягкой тканью;
- протирать изделие мягкой сухой тканью, при этом допускается использование только специальных составов для ухода за мебелью.

Внимание!

В связи с постоянным совершенствованием и модернизацией продукции предприятие оставляет за собой право вносить изменения в конструкцию без предварительного оповещения.

За механические повреждения, возникшие при транспортировке, сборке и хранении предприятие-изготовитель ответственности не несет.

В случае обнаружения производственных дефектов или недостачи элементов следует обратиться по месту приобретения мебели.

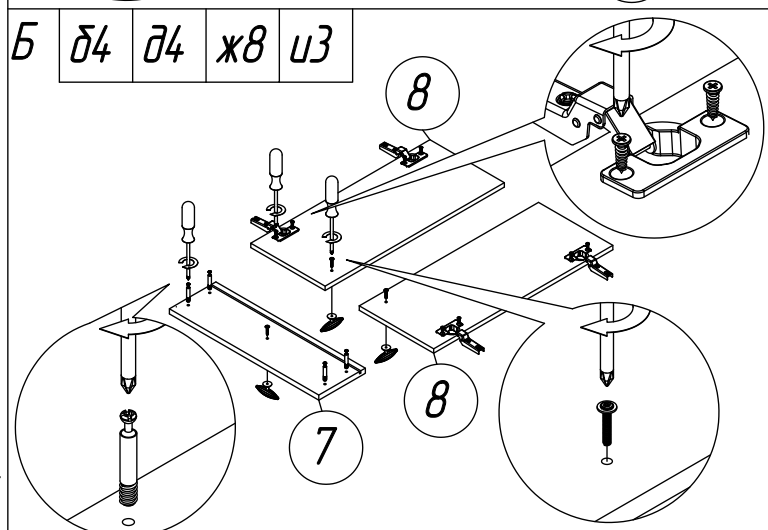
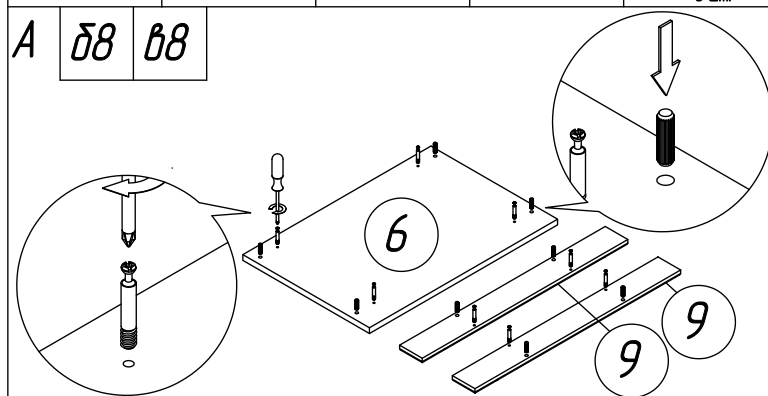
С вопросами обращаться по адресу 241902, Россия, г. Брянск, пгт Белые Берега, ул. 1 мая, д. 30, тел/факс (4832)78-88-90, e-mail: mebelgrad.com, www.mebelgrad.com

Ведомость деталей

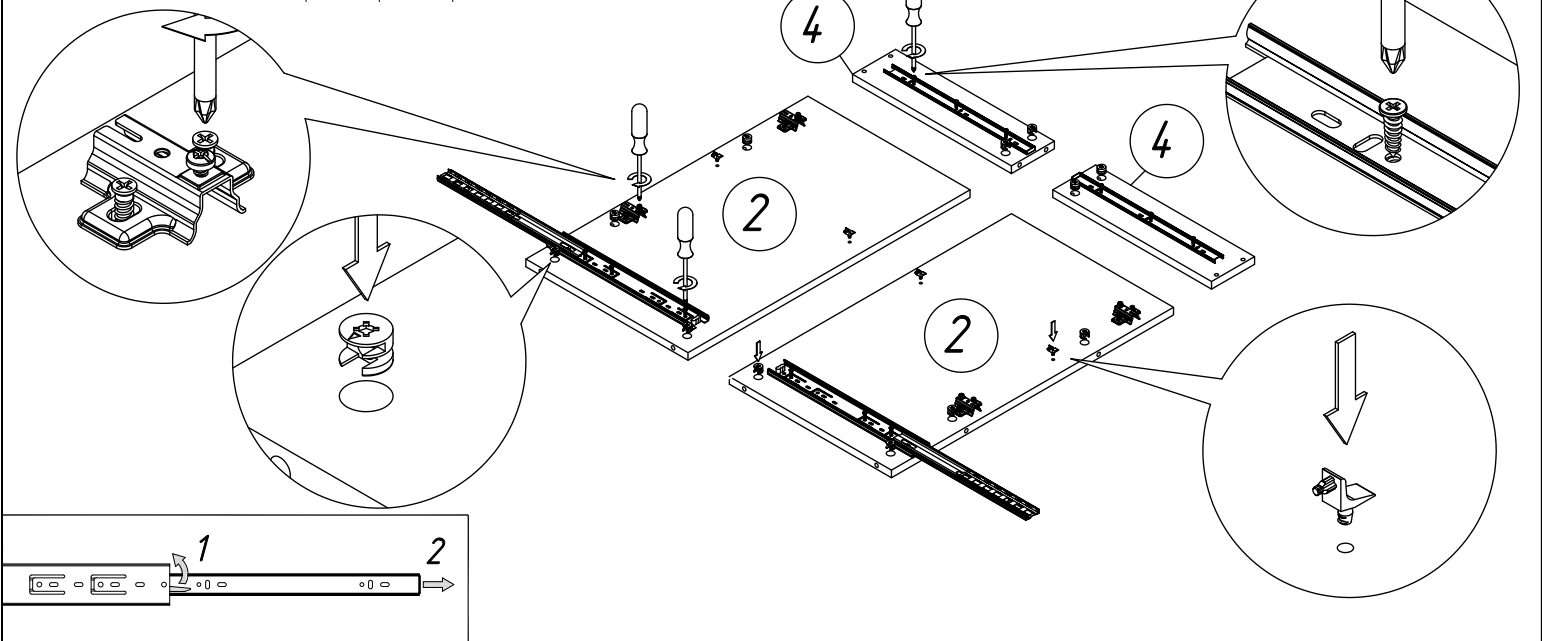
| № п/п | Наименование                     | Размер   | Кол-во |
|-------|----------------------------------|----------|--------|
| 1     | Щит задний с зеркалом            | 2014x600 | 1      |
| 2     | Бок внутр. левый/правый          | 682x392  | 2      |
| 3     | Полка                            | 450x392  | 1      |
| 4     | Боковая царга ящика левая/правая | 384x104  | 2      |
| 5     | Задняя царга ящика               | 392x104  | 1      |
| 6     | Колпак                           | 624x420  | 1      |
| 7     | Фасад выдвигного ящика           | 446x139  | 1      |
| 8     | Фасад нижний левый/правый        | 535x222  | 2      |
| 9     | Планка боковая тумбы             | 680x75   | 2      |
| 10    | Дно                              | 600x430  | 1      |
| 11    | Бок                              | 682x392  | 2      |
| 12    | Дно выдвигного ящика             | 420x388  | 1      |
| 13    | Карниз                           | 658x63   | 1      |

Фурнитура

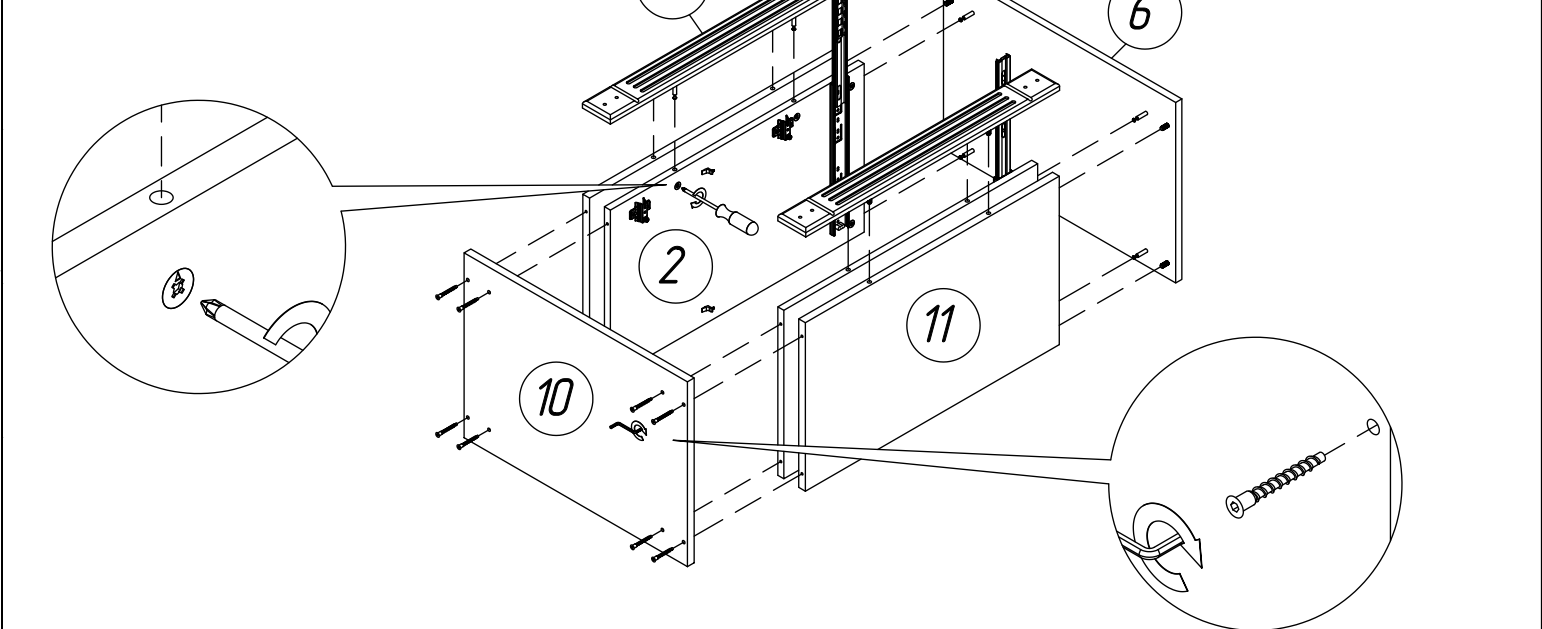
|                                   |                           |                                 |                                   |                                    |
|-----------------------------------|---------------------------|---------------------------------|-----------------------------------|------------------------------------|
| а                                 | б                         | в                               | г                                 | д                                  |
|                                   |                           |                                 |                                   |                                    |
| Эксцентрик - 12 шт.               | Шток эксцентрика - 12 шт. | Шкант 8x30 - 8 шт.              | Шар направляющие 350 мм - 1 комп. | Петля 4-х шарнир вклеивная - 4 шт. |
| е                                 | ж                         | з                               | и                                 | к                                  |
|                                   |                           |                                 |                                   |                                    |
| Евровинт для направляющих - 8 шт. | Шуруп 4x13 - 20 шт.       | Полкодержатель - 4 шт.          | Ручка - 3 шт.                     | Конфирмат 6,350 22 шт.             |
| л                                 | м                         | н                               | о                                 | п                                  |
|                                   |                           |                                 |                                   |                                    |
| Опора - 4 шт.                     | Саморез 3,5x19 - 16 шт.   | Саморез 3,5x16 - 2 шт.          | Декоративный элемент - 8 шт.      | Уголок 20 мм - 2                   |
| р                                 | с                         | т                               | у                                 | ф                                  |
|                                   |                           |                                 |                                   |                                    |
| Дюбель-гвоздь 6x40 - 2 шт.        | Ключ конфирматный - 1 шт. | Уголок пласт. с шурупом - 3 шт. | Шуруп 3x16 - 11 шт.               | Заглушка самкле - 8 шт.            |



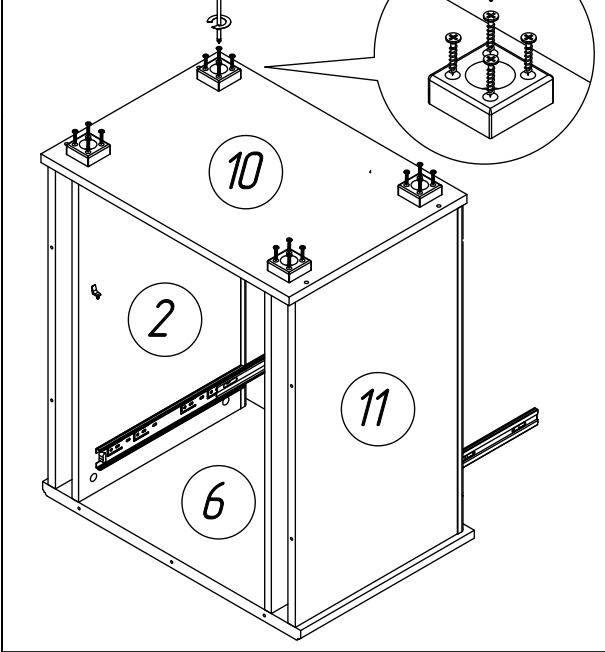
В а8 з1 д4 е8 ж12 з4



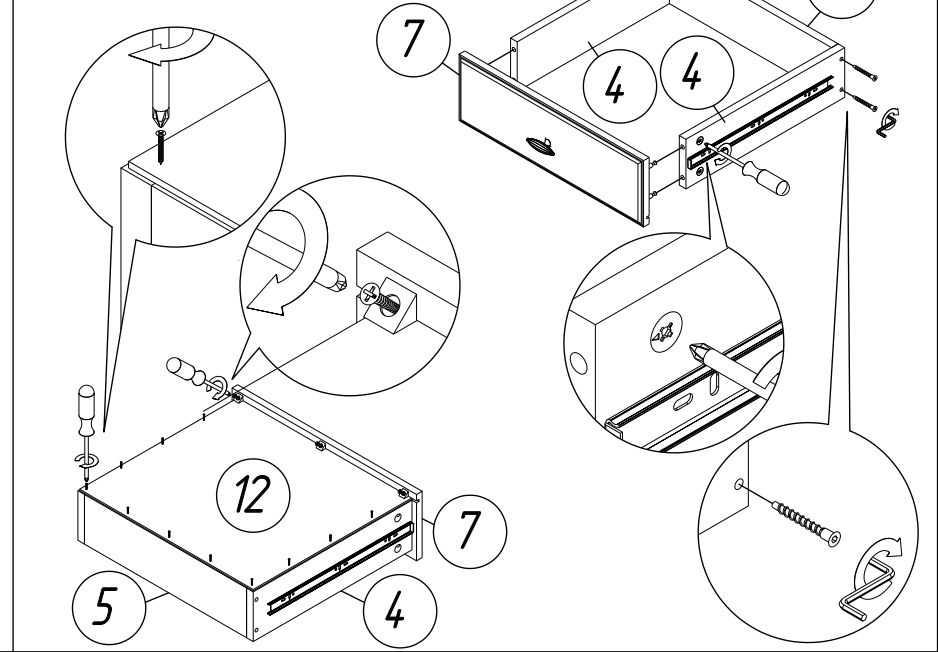
Г к8 с1



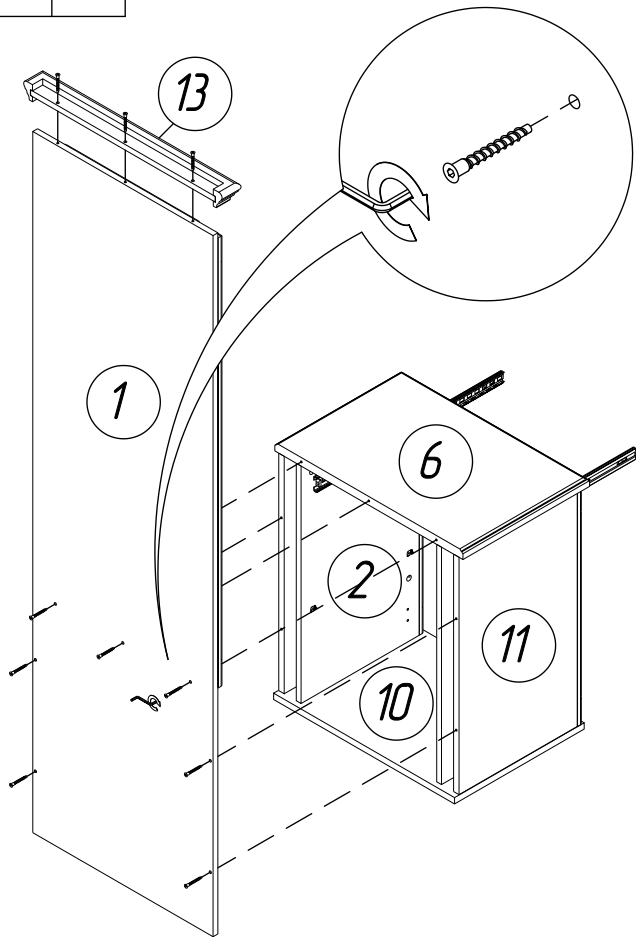
Д л4 м16



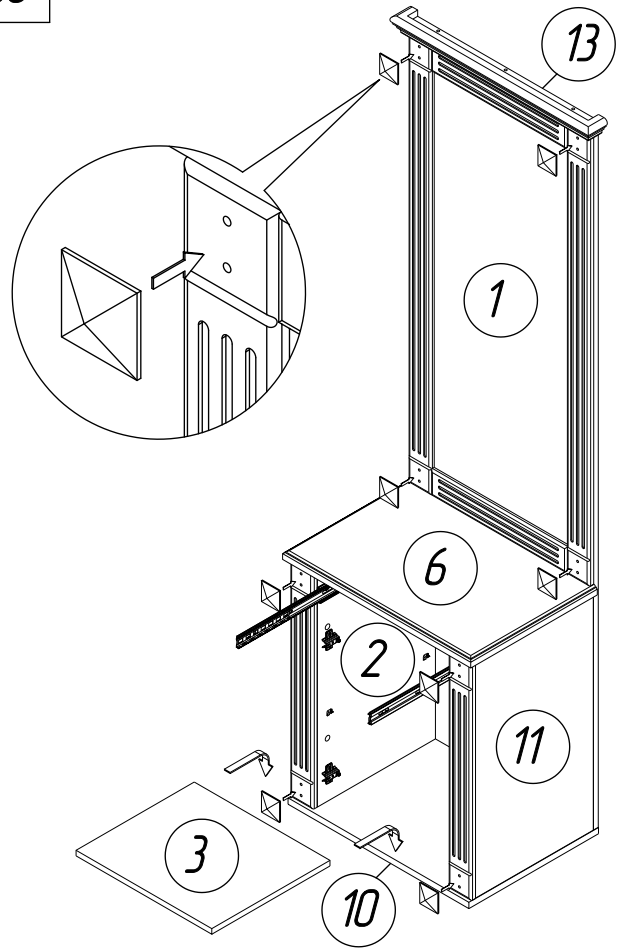
Е к4 с1 м3 у11



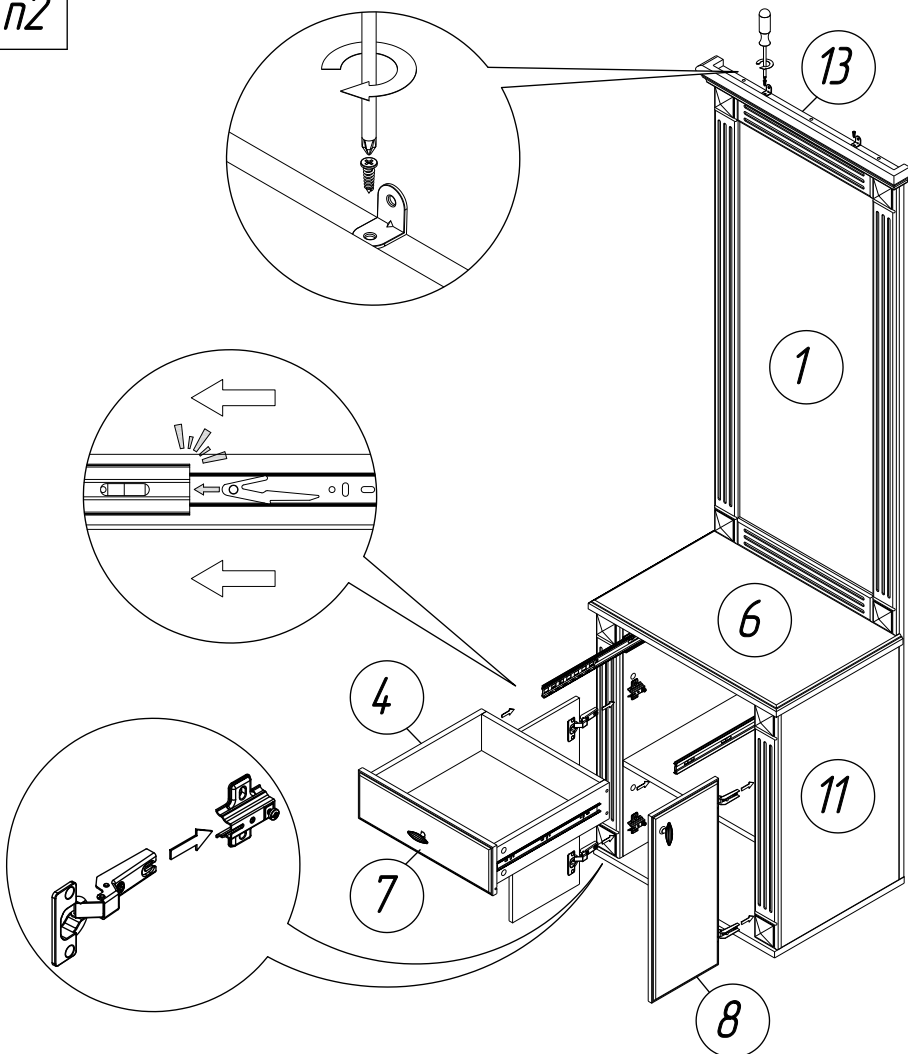
Ж К10 С1



3 08



И Н2 П2



*Регулировка  
петли*

