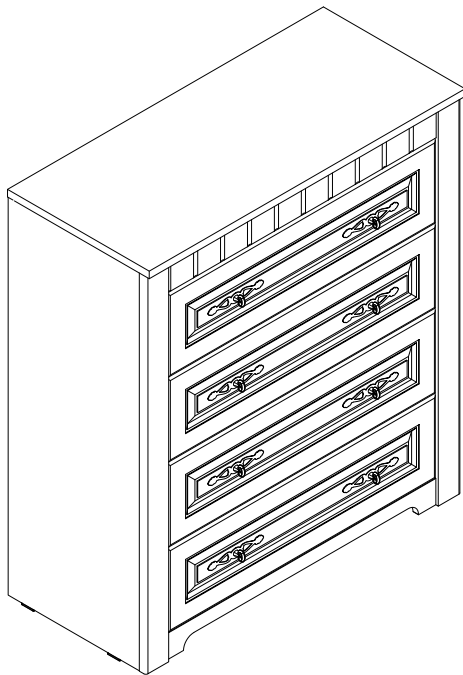
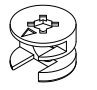




















Набор мебели для спальни "Прованс" Комод



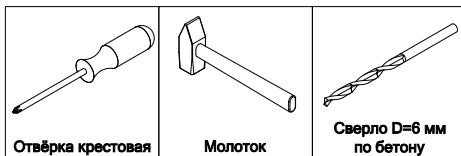
г. Брянск
 2017

Ведомость листовых деталей			
№ п/п	Наименование	Размер	Кол-во
1	Бок	996x380	2
2	Горизонталка	876x360	1
3	Бок малый	916x360	2
4	Планка задняя	780x60	2
5	Боковая царга ящика	350x160	8
6	Задняя царга ящика	722x160	4
7	Стенка задняя 1	886x300	1
8	Стенка задняя 2	886x410	1
9	Стенка задняя 3	886x220	1
10	Дно ящика	752x353	4
11	Фасад ящика	776x211	4
12	Цоколь	780x160	1
13	Колпак	914x410	1
14	Планка верхняя	780x78	1
15	Планка боковая	996x66	2

а  Эксцентрик 36 шт	б  Шток эксцентрика 36 шт	в  Шкант 8x30 16 шт	г  Уголок пласт. с шурупом 21 шт	д  Заглушка самоклеющаяся 36
е  Опора накладная 4 шт	ж  Ключ шестигранный 1 шт	з  Конфирмат 20 шт	и  Шуруп 4x13 54 шт	к  Шуруп 3x16 76 шт
л  Заглушка на конфирмат 20 шт	м  Направляющие шариковые 350 4 ком	н  Ручка RC 026 8 шт	о  Клей ПВА 1 шт	п  Гвоздь 1,6 x 25 10 шт
р  Скрепка-крайбк 8 шт	с  Уголок 585 1 шт	т  Дюбель-гвоздь 6x40 1 шт	у  Уголок 20x20 2 шт	



Инструмент (в комплект не входит)



Отвёртка крестовая

Молоток

Сверло D=6 мм по бетону

Сборку изделия производить на ровном полу, застеленном материалом, предотвращающем порчу деталей, и согласно данной инструкции.

Перед сборкой изделия необходимо внимательно ознакомиться с инструкцией, проверить в соответствии с настоящей инструкцией количество деталей и фурнитуры, определить положение деталей в изделии по схеме сборки.

Детали необходимо закреплять прочно, не допуская их качания. При сборке следует избегать неосторожных ударов и излишних усилий.

Настоятельно рекомендуем доверить сборку изделия профессиональным сборщикам мебели.

Внимание! Изделие необходимо крепить к стене. Перед сборкой внимательно ознакомиться с шагом П.

Сохранность и долговечность мебели зависят от эксплуатации и ухода за ней.

1. Не рекомендуется:

- устанавливать изделия вблизи отопительных приборов;
- содержать изделия в сырых не отапливаемых помещениях;
- ставить на поверхности полок, горизонтальных щитов горячие предметы;
- оставлять без надобности двери открытыми, ящики выдвинутыми.

2. Необходимо:

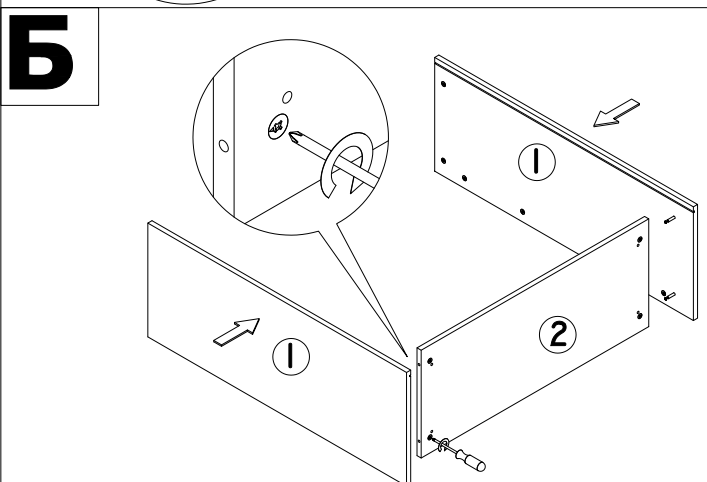
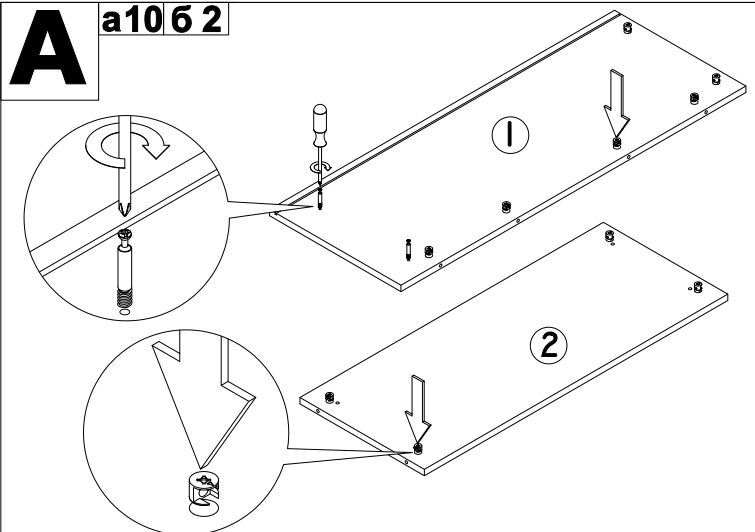
- лицевые поверхности беречь от механических повреждений, т.к. их ремонт в домашних условиях почти невозможен;
- предохранять изделия от попадания на них кислот, щелочей, различных растворителей; облитое место следует немедленно вытереть сухой мягкой тканью;
- протирать изделия мягкой, сухой тканью; при этом допускается использование только специальных составов для ухода за мебелью.

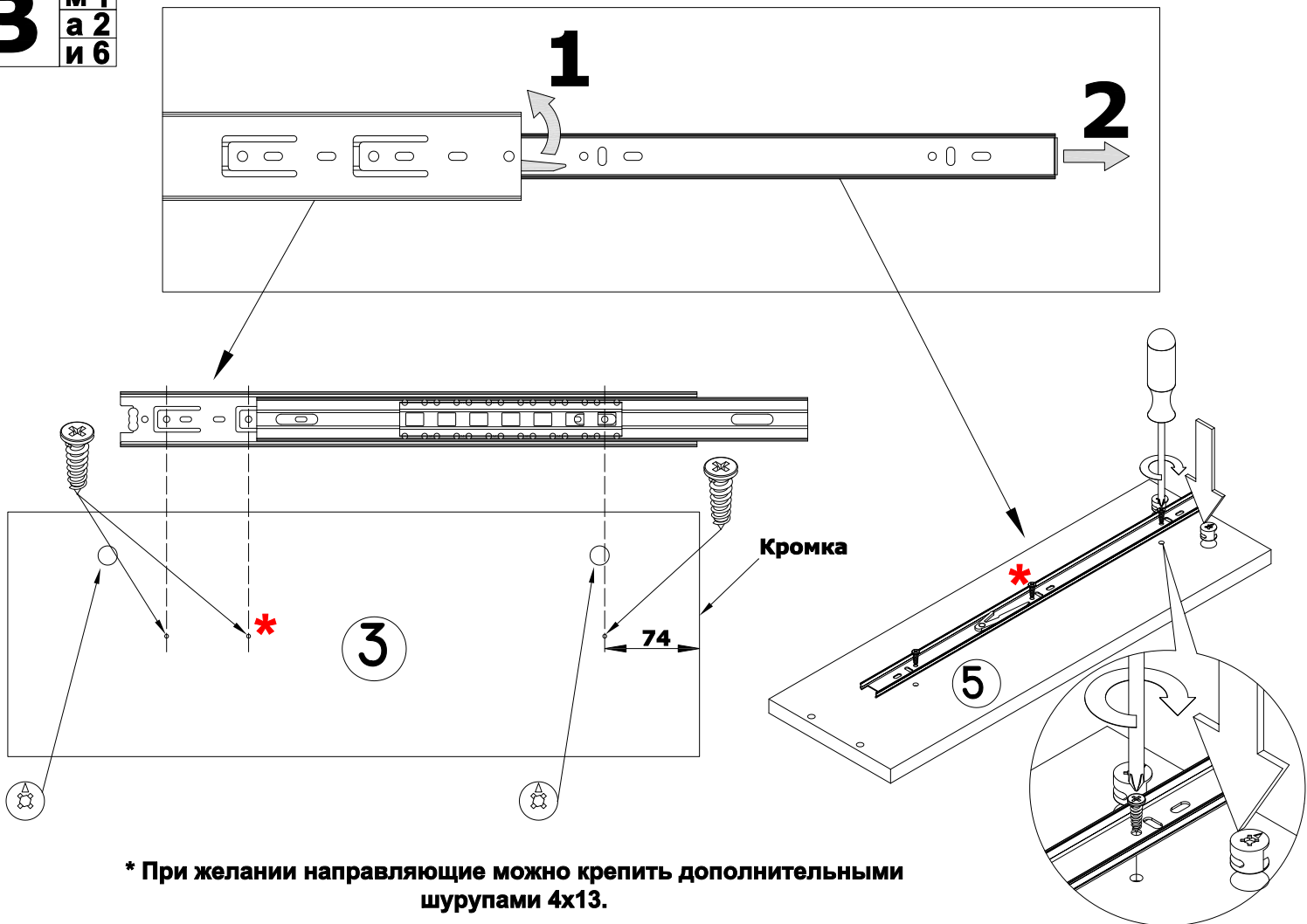
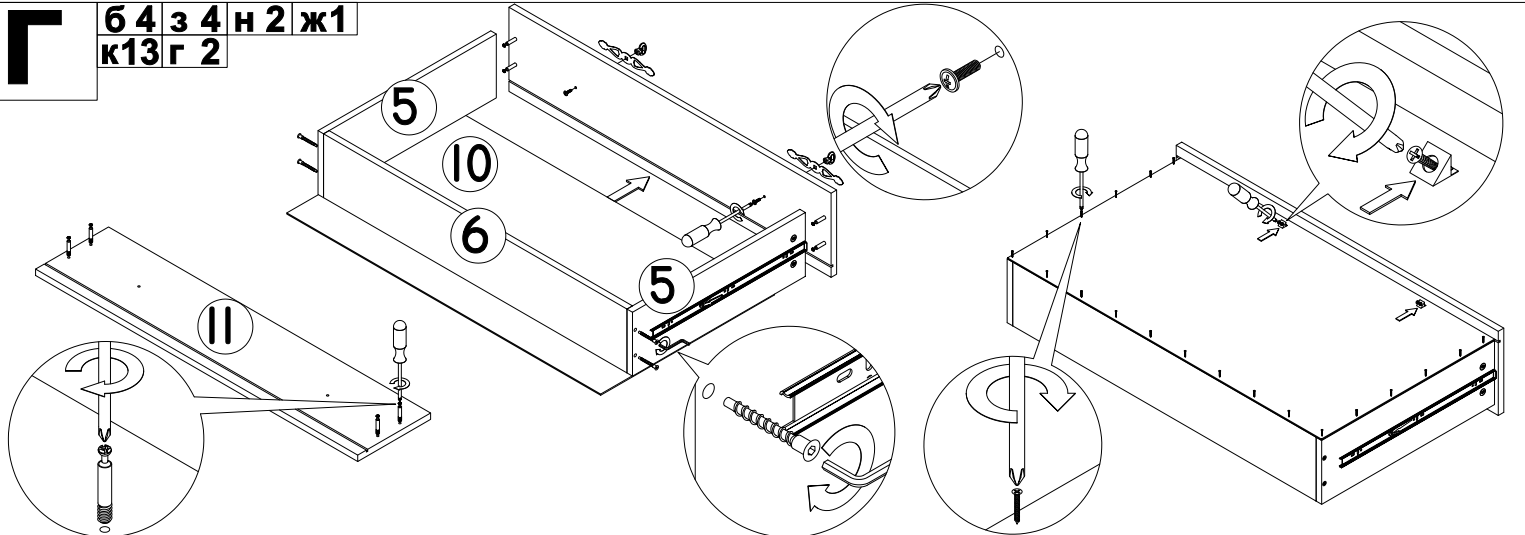
Внимание!

В связи с постоянным совершенствованием и модернизацией продукции предприятие оставляет за собой право вносить изменения в конструкцию без предварительного оповещения.

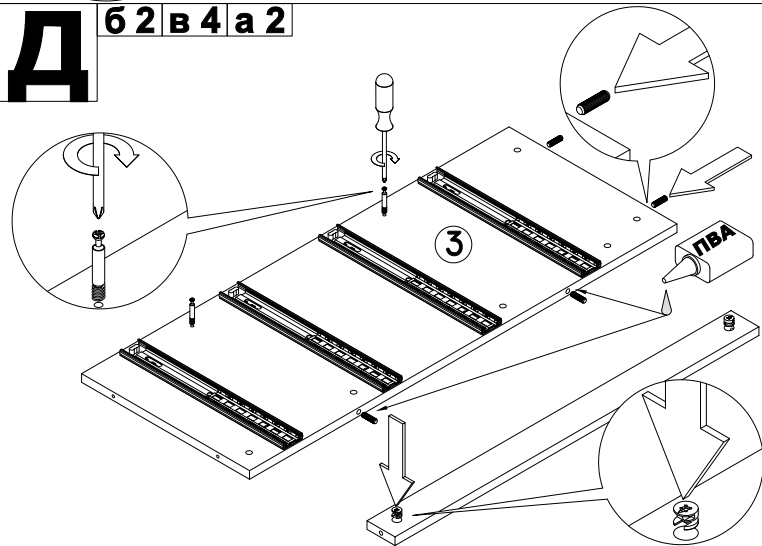
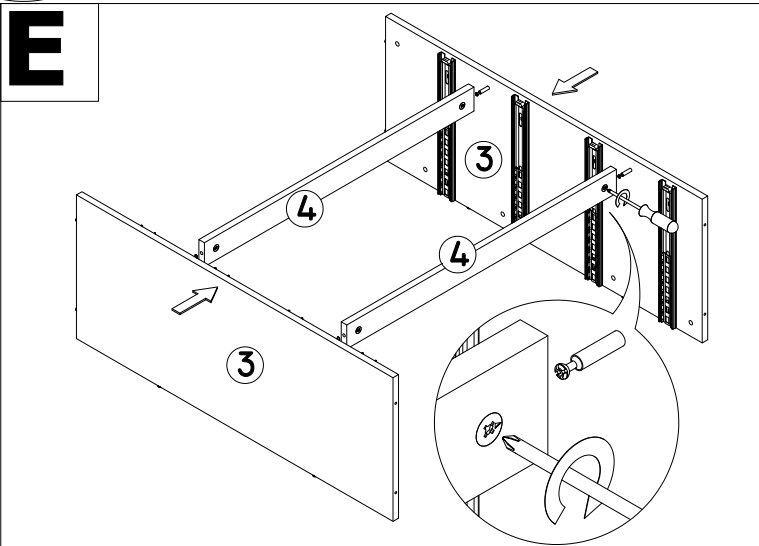
За механические повреждения, возникшие при транспортировке, сборке и хранении предприятие-изготовитель ответственности не несет.

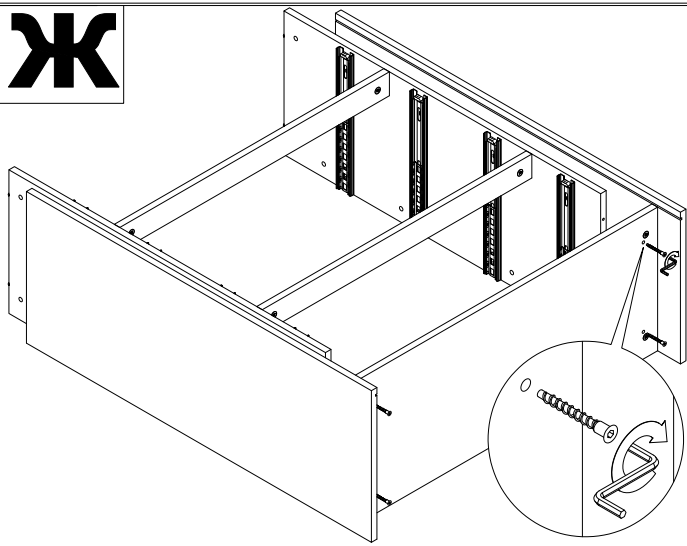
В случае обнаружения производственных дефектов или недостачи элементов следует обращаться по месту приобретения мебели.



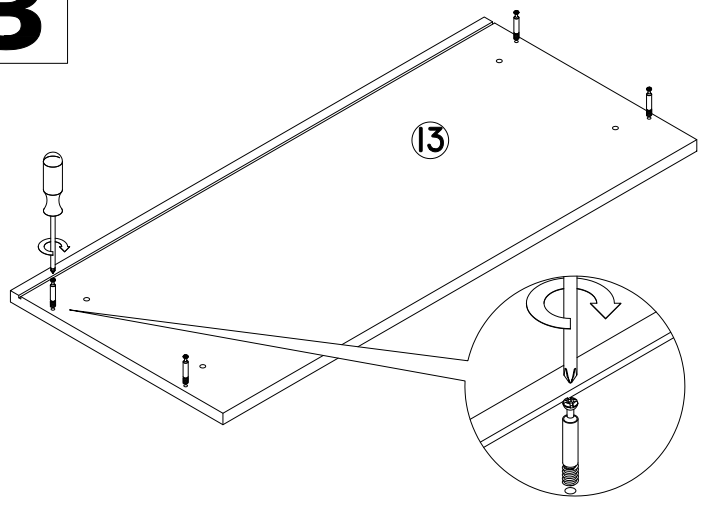
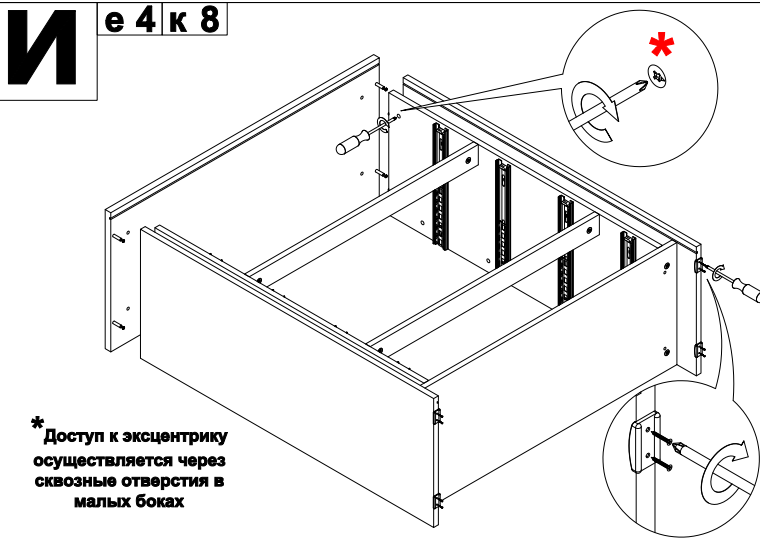
ВМ1
а2
и6**Г**64 з 4 н 2 ж1
к13 г 2**Д**

62 в 4 а 2

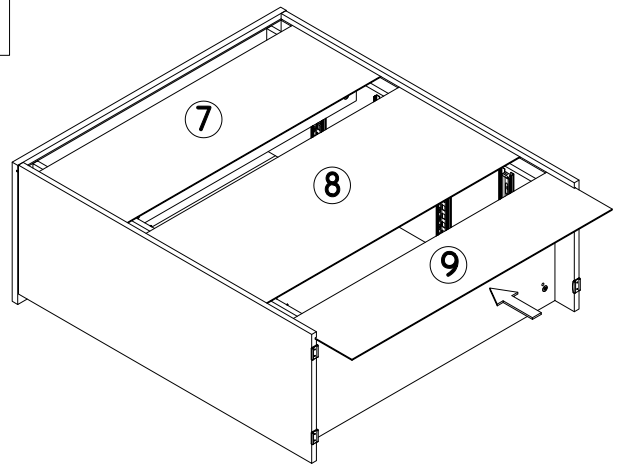
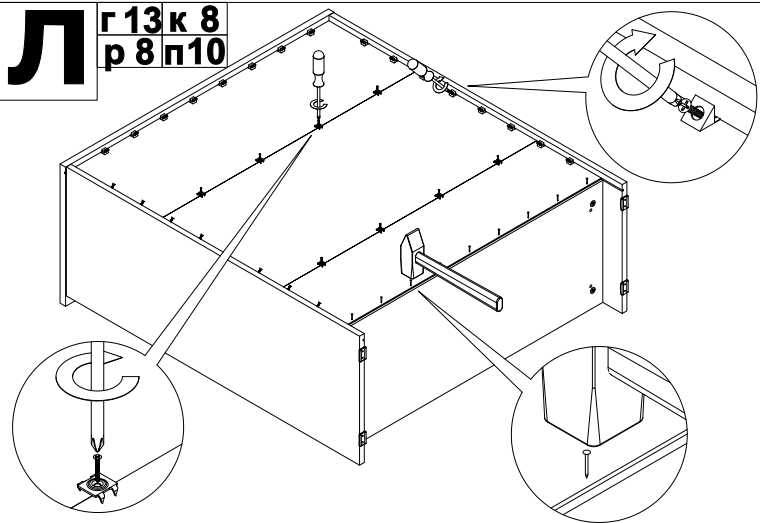
**Е**

Ж**З**

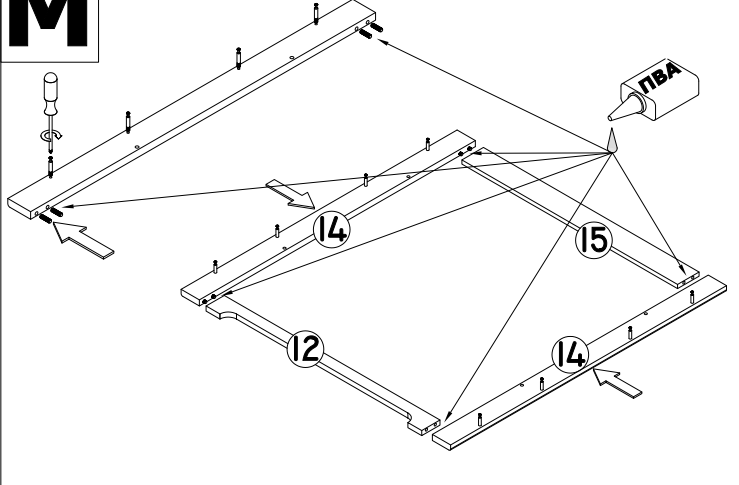
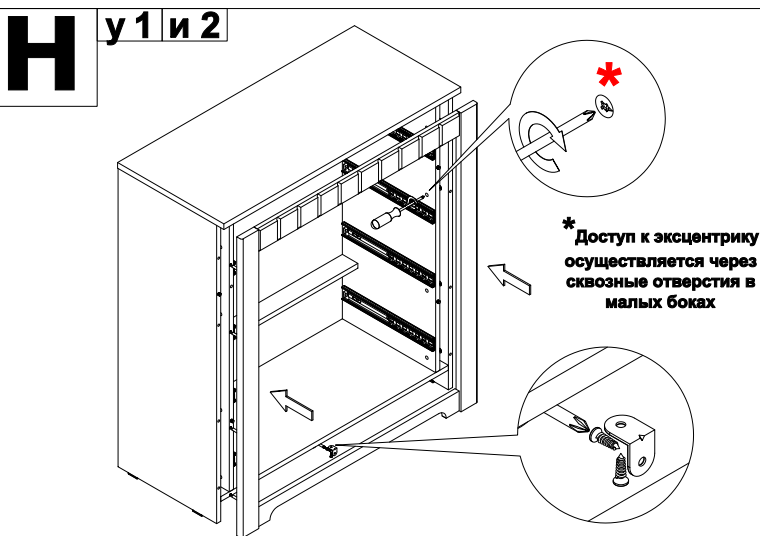
3 4

**И** е 4 к 8

* Доступ к эксцентрику осуществляется через сквозные отверстия в малых боках

К**Л** г 13 к 8 р 8 п 10**М**

6 8 в 8

**Н** у 1 и 2

* Доступ к эксцентрику осуществляется через сквозные отверстия в малых боках

О