

### Правила эксплуатации и ухода за мебелью.

1. Хранить и эксплуатировать мебель следует в сухих и теплых помещениях при температуре +5° - +40° и относительной влажности воздуха 50-60%.
2. Не рекомендуется устанавливать мебель вблизи отопительных приборов.
3. Чистку мебели следует производить мягкой тканью и специальными составами, не допускается использование агрессивных жидкостей и абразивных материалов.
4. При ослаблении крепления соединений следует периодически подтягивать винты, шурупы, стяжки и т.д.
5. Статическая вертикальная нагрузка не должна превышать 5кг на дно ящиков и 10кг на полки стеллажей и шкафов, при этом распределение нагрузки по поверхностям должно быть максимально равномерным.
6. После сборки изделие установить на ровной горизонтальной поверхности, во избежание перекоса и падения изделия, при необходимости, использовать дополнительное крепление к поверхностям помещения.

### Гарантийные обязательства.

Предприятие-изготовитель гарантирует соответствие изделия требованиям ГОСТ 16371-2014 при соблюдении условий транспортировки, сборки, эксплуатации и хранения.

Гарантийный срок эксплуатации – 24 месяца. Срок исчисляется со дня продажи мебели.

Претензии по комплектности и качеству должны направляться покупателем в магазин, где была приобретена мебель.

Гарантия не распространяется на мебель, имеющую механические повреждения, возникающие при транспортировке, в процессе неправильной сборки и эксплуатации и дефекты, возникающие при неправильном уходе.

Сборка изделия должна производиться квалифицированными специалистами.

Предприятие оставляет за собой право вносить изменения в конструкцию набора. Срок службы изделия – 10 лет.

Фирма-производитель оставляет за собой право на изменения изделия в целях его усовершенствования, которые не ухудшают потребительские качества товара

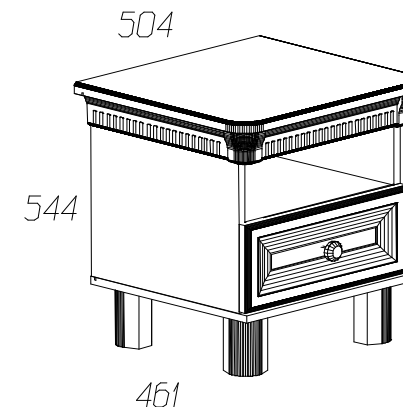
## Паспорт изделия

Спальня 90342.00.000

«Марлен»

Тумба прикроватная № 485

90342.05.000



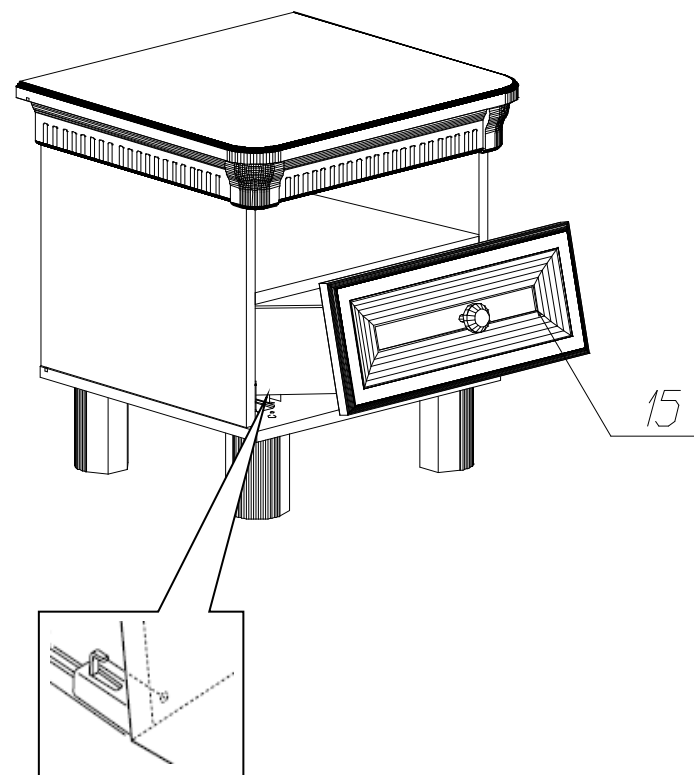
Производитель: ООО «Яна», Россия, 344009, г. Ростов-на-Дону, пр. Шолохова, 304, [www.yanamebel.ru](http://www.yanamebel.ru), e-mail: [info@yanamebel.ru](mailto:info@yanamebel.ru)

**Уважаемый покупатель!****БЛАГОДАРИМ ЗА ВАШ ВЫБОР**

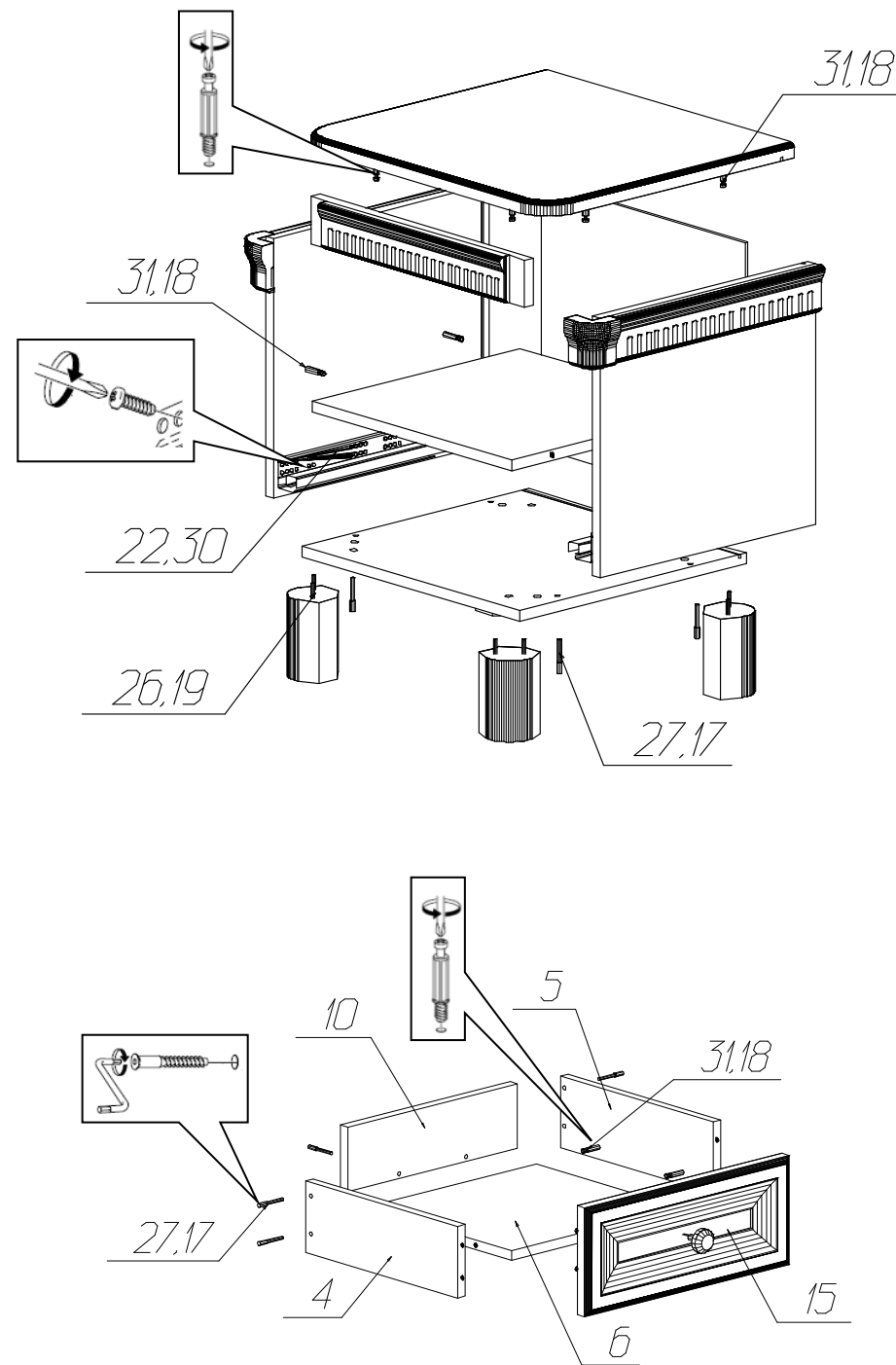
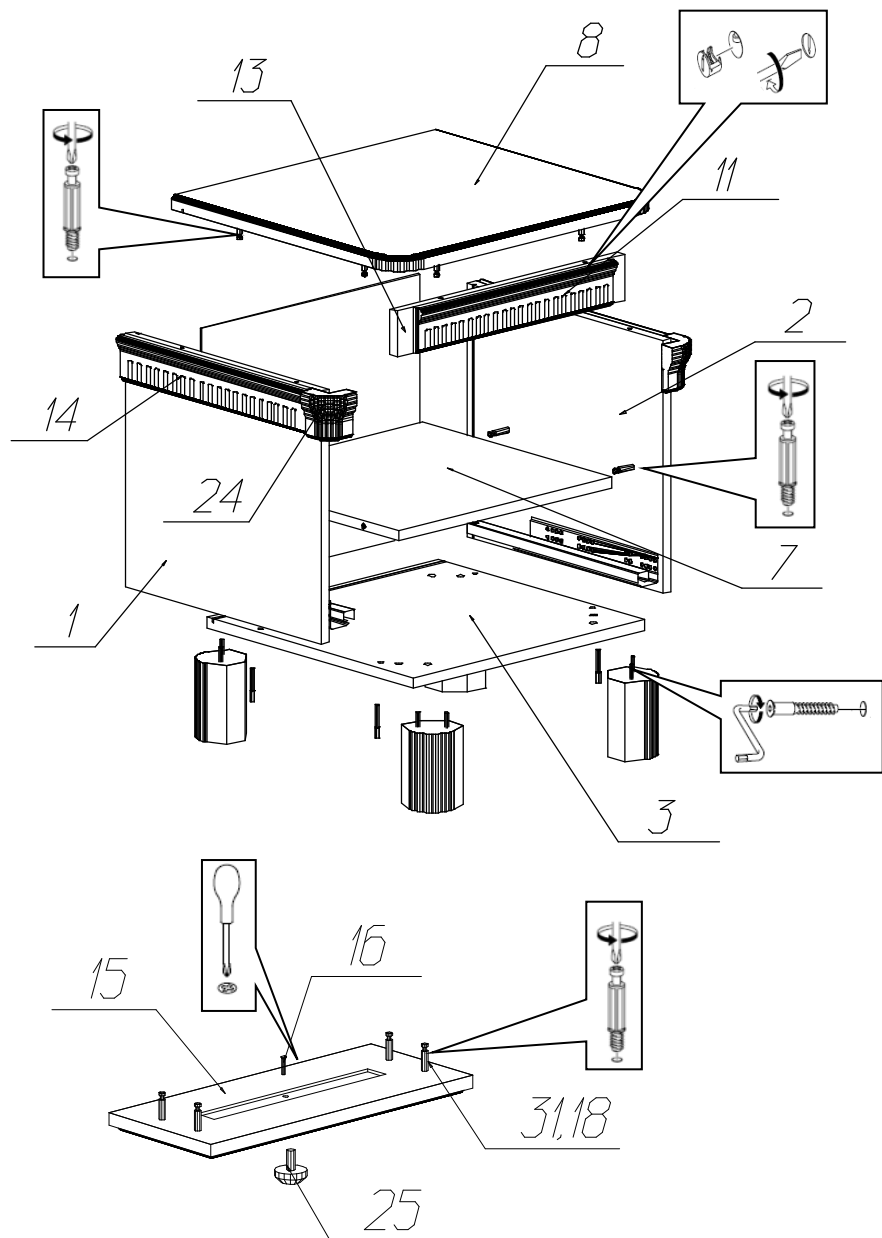
Внимательно прочитайте инструкцию! При вскрытии упаковки проверьте содержимое, согласно комплектации каждого пакета. Проверьте наличие фурнитуры. Не рекомендуется вынимать детали из всех упаковок, чтобы не перепутать детали. Во избежание перекосов, повреждений или загрязнений мебели сборку следует производить на ровном полу, покрытом тканью или бумагой. В сборке сложных и больших изделий желательно участие двух человек. Перед началом сборки необходимо определить расположение деталей в изделии в соответствии со схемами сборки. Не приступайте к сборке, не ознакомившись с инструкцией! Для удобства транспортировки и предохранения от повреждения, мебель поставляется в разобранном виде в индивидуальной упаковке. Вы можете собрать её самостоятельно или воспользоваться услугами квалифицированных сборщиков.

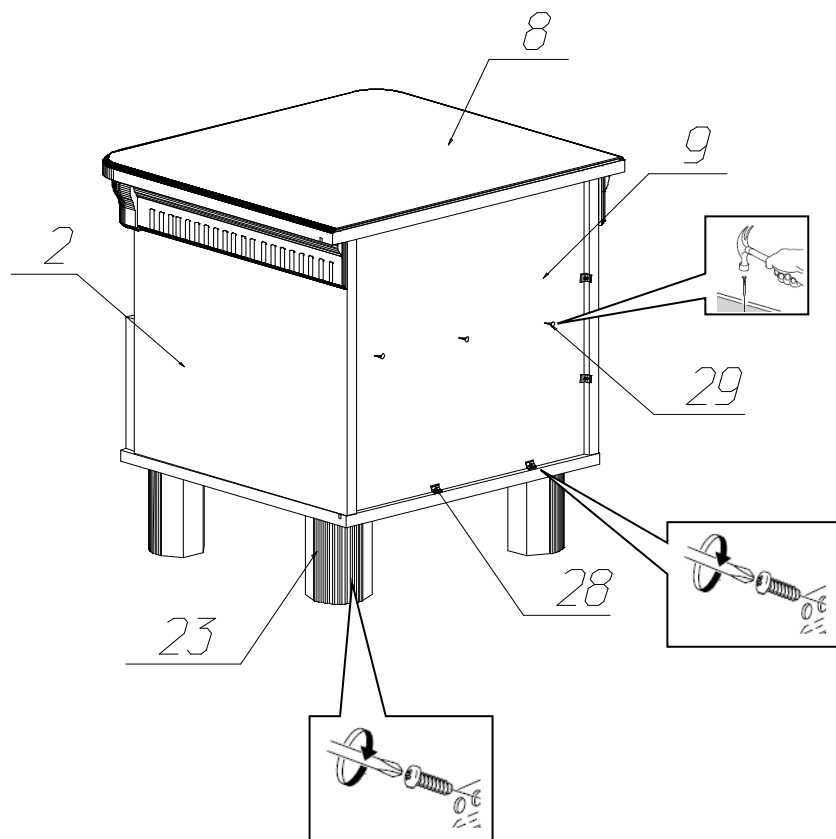
**Фурнитура и комплектующие на тумбу прикроватную №485**

Спецификация фурнитуры на тумбу прикроватную № 485					
№	Наименование	Кол	№	Наименование	Кол
16	Винт М4х10 	1	24	ППУ угловой элемент	2
17	Заглушка для стяжки белая 	10	25	Ручка кнопка 	1
18	Заглушка для экс. стяжки белая 	18	26	Саморез 6x40 	8
19	Заглушка самоклейка для экс. стяжки белая	8	27	Евростяжка 7x50 	10
20	Инструкция	1	28	Уголок мебельный с саморезом 	12
21	Ключ шестигранный 	1	29	Шуруп 3x20 	10
22	Направляющие частичного выдвижения без доводчиков L=350мм 	1	30	Шуруп 4x16 	28
23	Опора ППУ 	4	31	Эксцентрик Rastex 	18



## Инструкция по сборке тумбы прикроватной № 485





Спецификация деталей на тумбу прикроватную № 485

№	Наименование	Размер	Кол	Пакет
1	Стенка вертикальная левая паз	386x400	1	1
2	Стенка вертикальная правая паз	386x400	1	1
3	Стенка горизонтальная дно паз	438x422	1	1
4	Стенка ящика левая	350x120	1	1
5	Стенка ящика правая	350x120	1	1
6	Дно ящика	360x334	1	1
7	Распорка	402x386	1	1
8	Стенка горизонтальная крышка паз	504x461	1	1
9	Задняя стенка	396x412	1	1
10	Задняя стенка ящика	360x108	1	1
11	Накладка фрезерованная	368x70	1	2
13	Распорка	430x70	1	1
14	Накладка фрезерованная	383x70	2	2
15	Фасад ящика	183x434	1	1