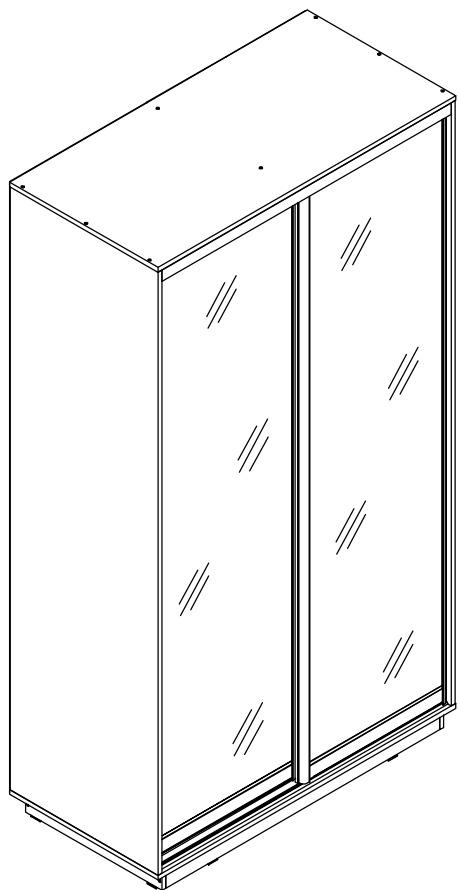


"Леон-2" шкаф-купе 2 дв. 1200 (1500)

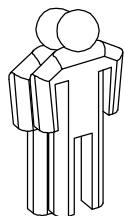


Брянск
2019г.

Ведомость листовых деталей

№ п/п	Наименование	Размер	Кол-во
1	Боковина	2106 x 598	2
2	Стенка	2106 x 502	1
3	Дно	1200 (1500) x 598	1
4	Колпак	1200 (1500) x 598	1
5	Щит жесткости	220 x 620 (920)	1
6	Цоколь продольный	1106 (1406) x 60	2
7	Цоколь поперечный	564 x 60	2
8	Полка съемная 620 (920)	500x620 (920)	2
9	Полка съемная 530	500 x 530	4
10	Полка жесткая 530	500 x 530	1
11	Стенка задняя (ХДФ)	2134 x 550	1
12	Стенка задняя (ХДФ)	2134 x 320 (470)	2
13	Дверь	2066 x 590 (740)	2

1 Эксцентрик 8 шт	2 Эксцентрик 8 шт	3 Гвоздь 1,6x25 84 (92) шт	4 Опора накладная 8шт.	5 Шуруп 3x16 31 (35) шт
6 Конфирмат 28 шт	7 Скрепка-крабик 20 шт	8 Полкодержатель P901 24 шт	9 Прищелка для шлегеля 4 шт	10 Штанга стальная овальная 1 шт
11 Штанг одержатель пластиковый 2 шт	12 Профиль соединительный 1 шт	13 Направляющий профиль 1 шт	14 Ходовой профиль 1 шт	15 Стопор металлически 2 шт
16 Шлегель 4 мм 6.3 мм.	17 Ключ конфирматный 1 шт	18 Заглушка на конфирмат 12 шт	19 Заглушка самоклеющаяся 38шт	20 Заглушка φ10 12шт



 Молоток	 Отвёртка крестовая	 Дрель	 Сверло φ 3 мм
-------------	------------------------	-----------	-------------------

1 2 3 - номер фурнитуры для данного шага

3 - номер детали по ведомости

A - обозначение последовательности действий

Сборку изделия производить на ровном полу, застеленном материалом, предотвращающем порчу деталей, и согласно данной инструкции.

Перед сборкой изделия необходимо внимательно ознакомиться с инструкцией, проверить в соответствии с настоящей инструкцией количество деталей и фурнитуры, определить положение деталей в изделии по схеме сборки.

Детали необходимо закреплять прочно, не допуская их качания. При сборке следует избегать неосторожных ударов и излишних усилий.

Настоятельно рекомендуем доверить сборку изделия профессиональным сборщикам мебели.

После сборки изделия закрыть видимые шляпки конфирматов заглушками для конфирмата.

*** Внимание!** По расположению отделения с полками шкаф может быть собран, в правом или левом исполнении.

Сохранность и долговечность мебели зависят от эксплуатации и ухода за ней.

1. Не рекомендуется:

- устанавливать изделия вблизи отопительных приборов;
- содержать изделия в сырых не отапливаемых помещениях;
- ставить на поверхности полок, горизонтальных щитов горячие предметы;
- оставлять без надобности двери открытыми, ящики выдвинутыми.

2. Необходимо:

- лицевые поверхности беречь от механических повреждений, т.к. их ремонт в домашних условиях почти невозможен;
- предохранять изделия от попадания на них кислот, щелочей, различных растворителей; облитое место следует немедленно вытереть сухой мягкой тканью;
- протирать изделия мягкой, сухой тканью; при этом допускается использование только специальных составов для ухода за мебелью.

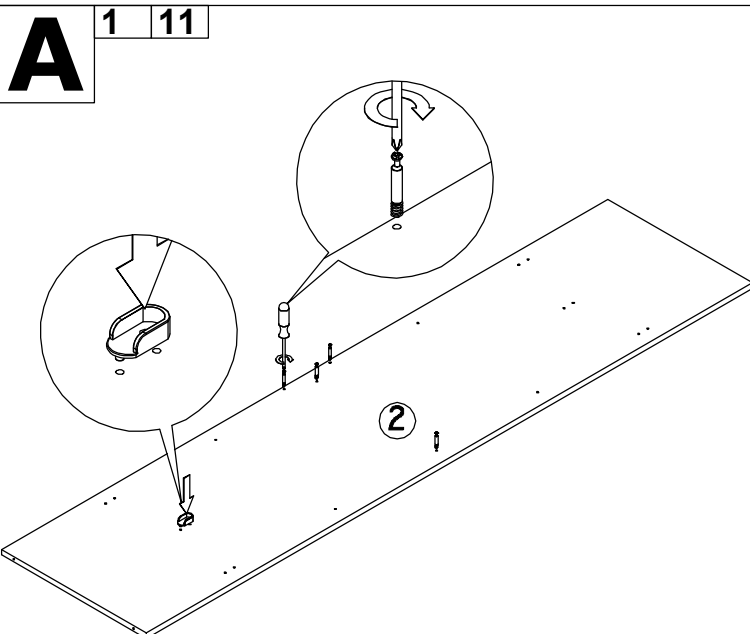
Внимание!

В связи с постоянным совершенствованием и модернизацией продукции предприятие оставляет за собой право вносить изменения в конструкцию без предварительного оповещения.

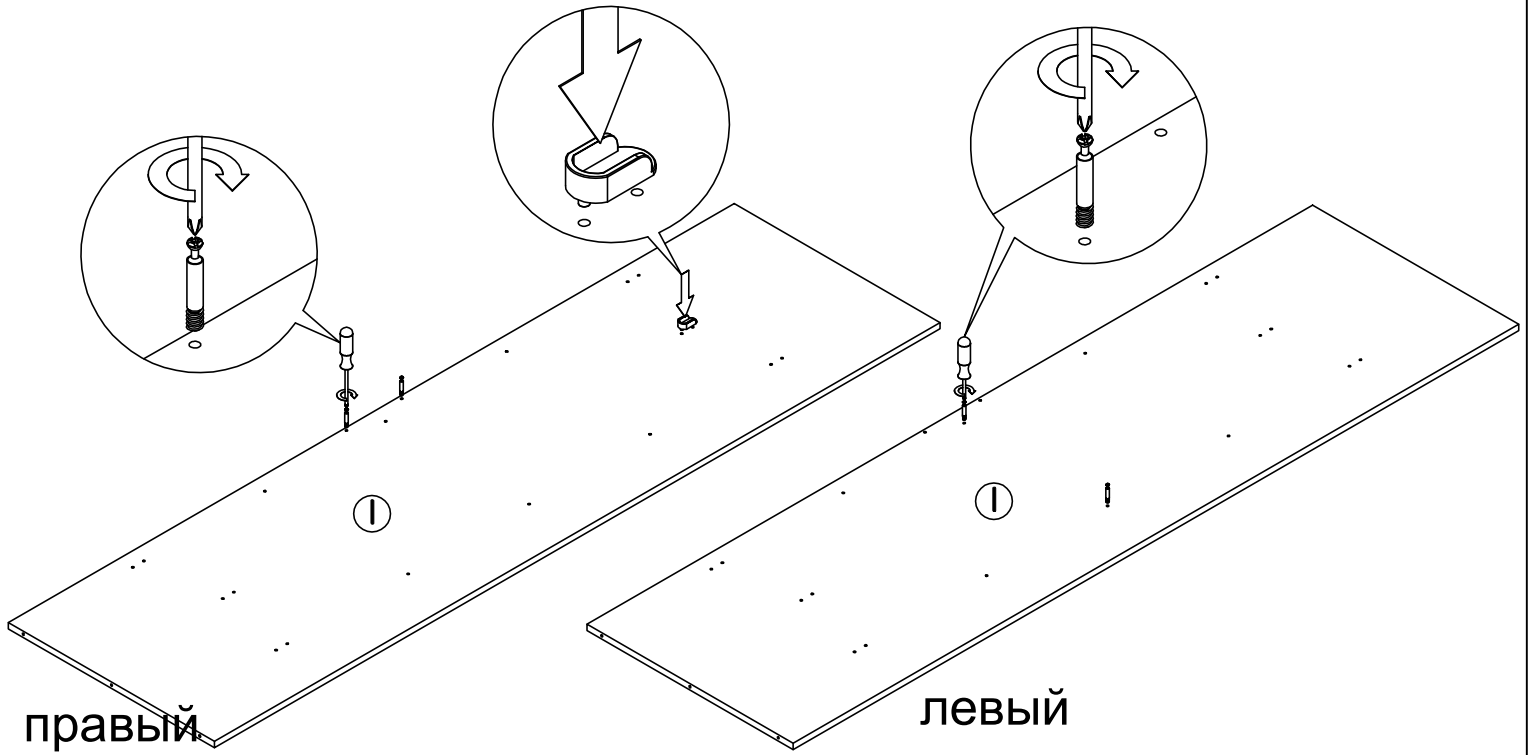
За механические повреждения, возникшие при транспортировке, сборке и хранении предприятие-изготовитель ответственности не несет.

В случае обнаружения производственных дефектов или недочеты элементов следует обращаться по месту приобретения мебели.

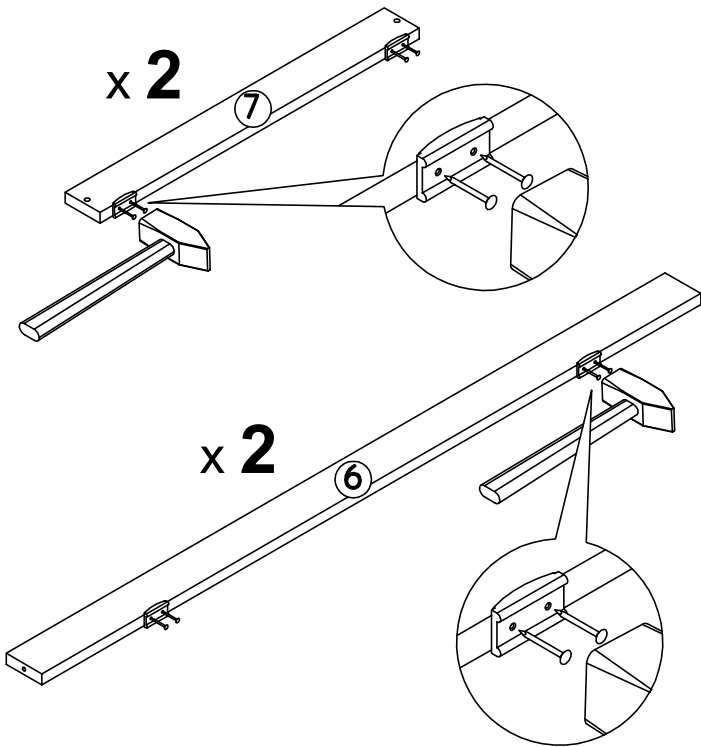
С вопросами обращаться по адресу 241902, Россия, г. Брянск, пгт. Белые Берега, ул. 1 мая, д. 30
тел./факс (4832) 78-88-90, e-mail: mebel@mebelgrad.com, WWW.mebelgrad.co m



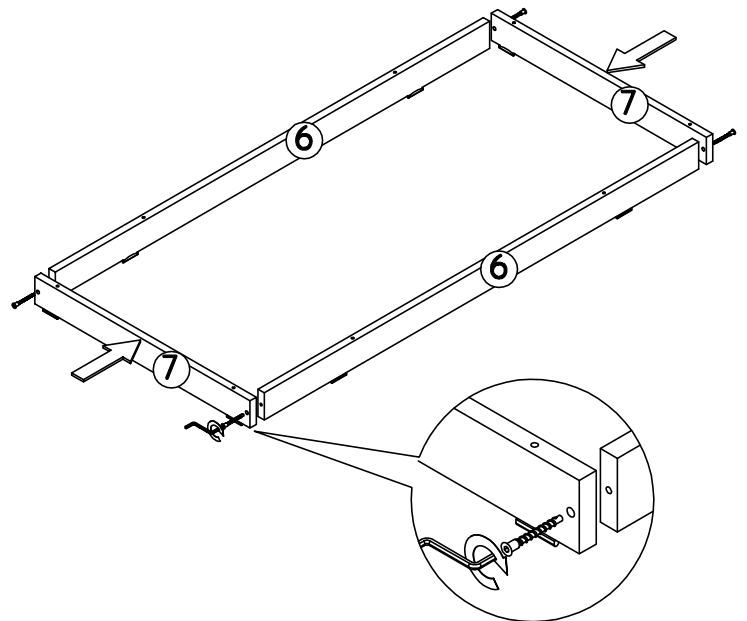
Б 1 11



В 3 4

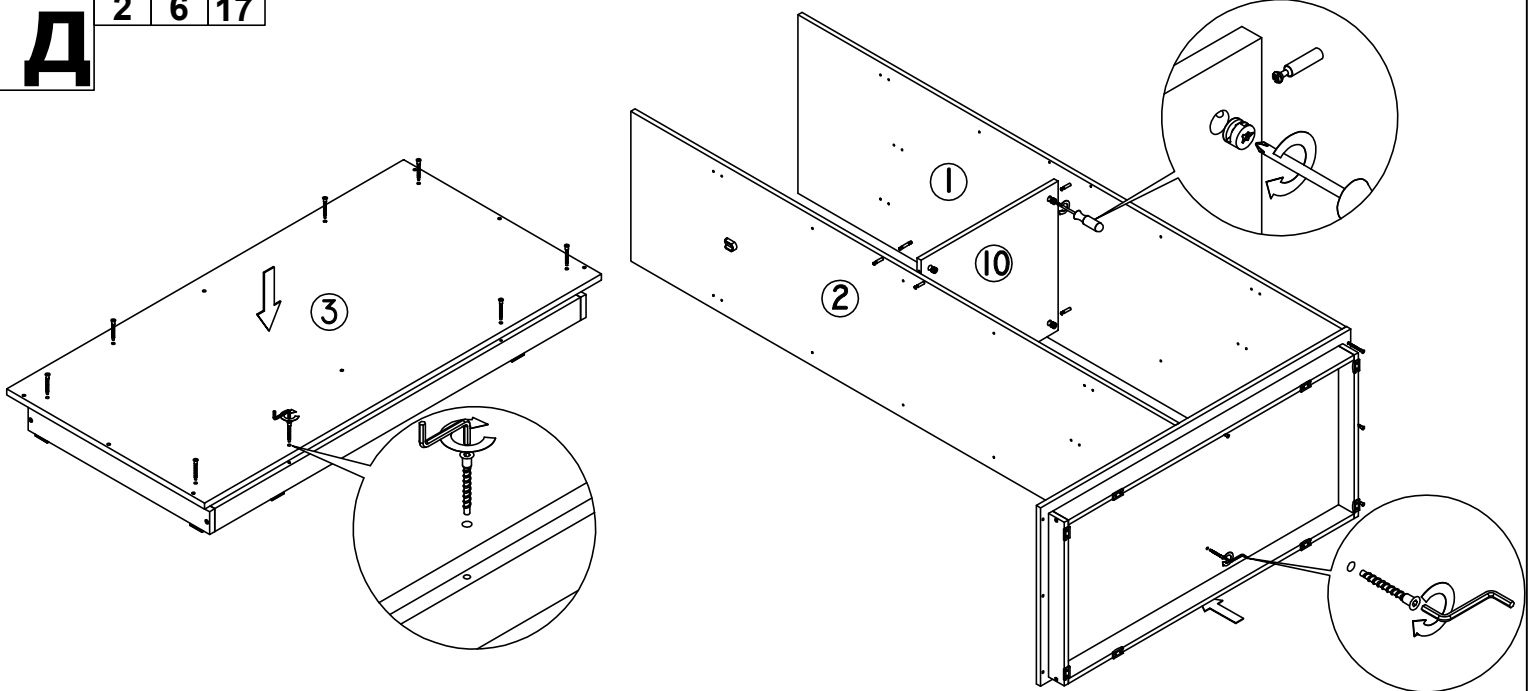


Г 6 17

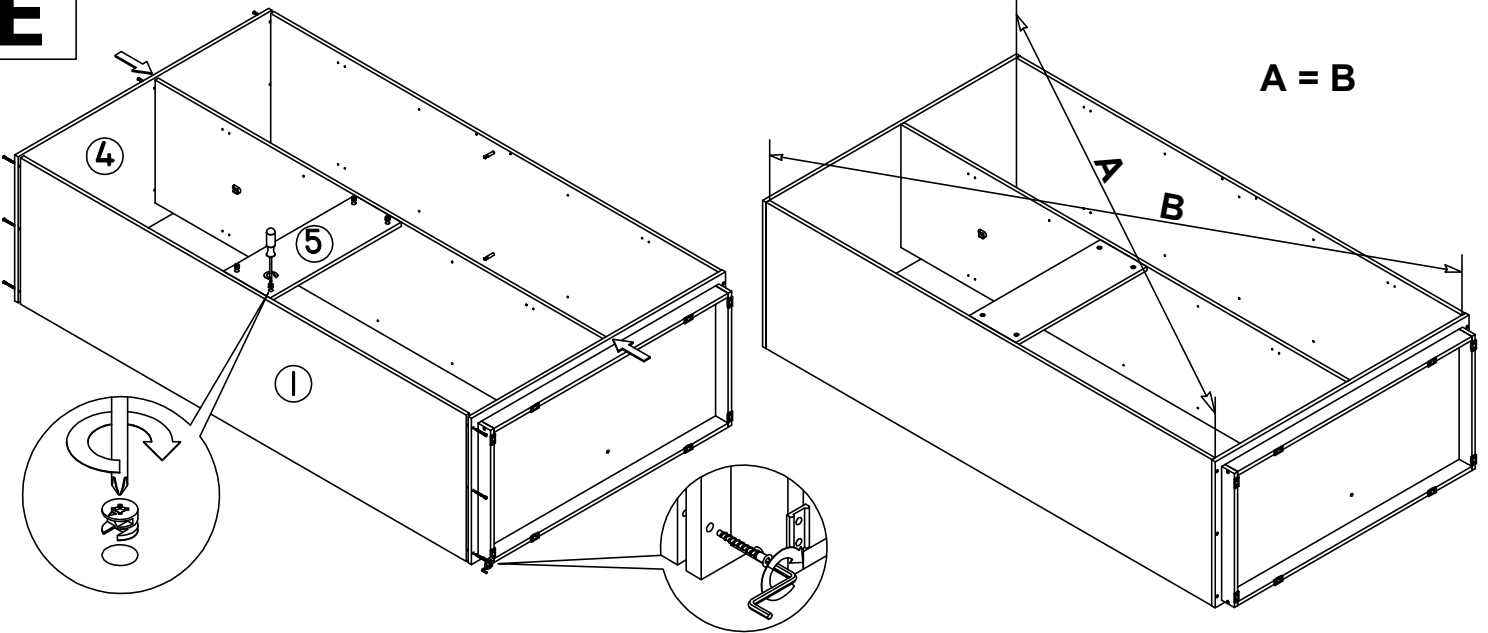


Д

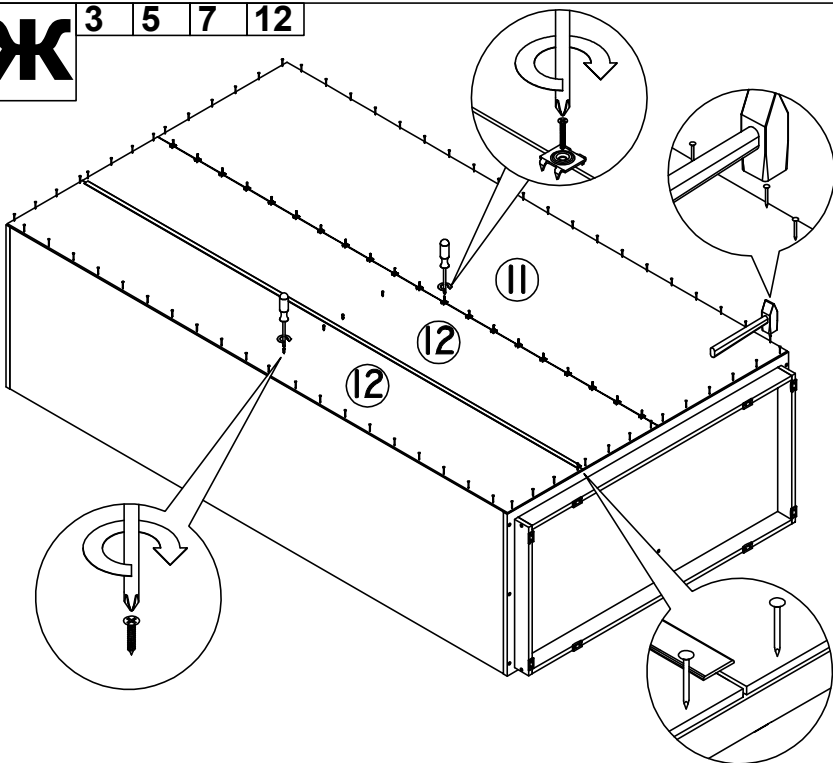
2 6 17

**Е**

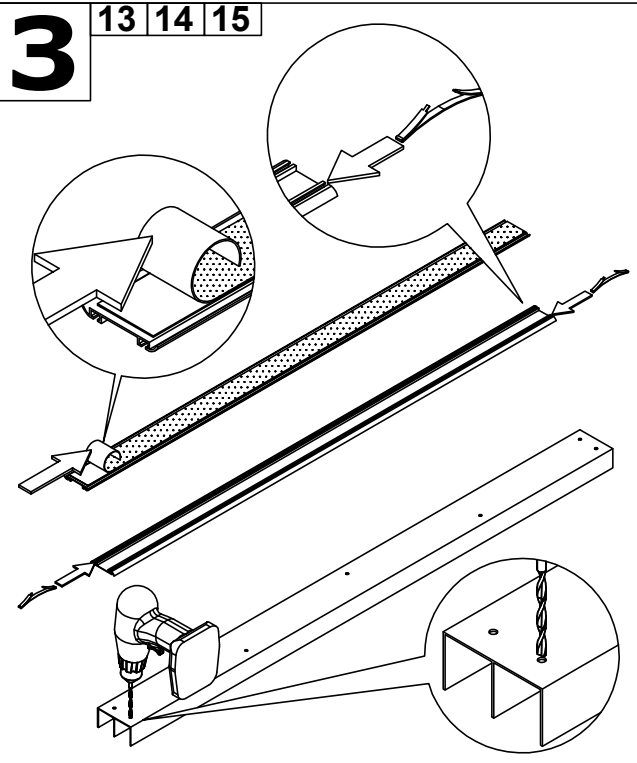
2 6 17

**Ж**

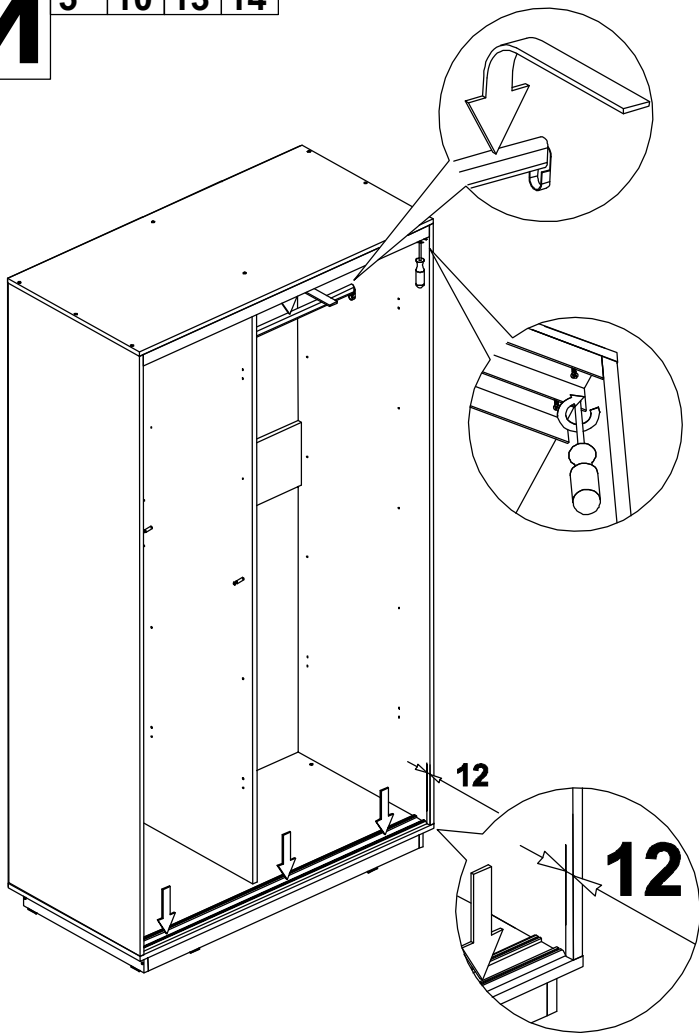
3 5 7 12

**З**

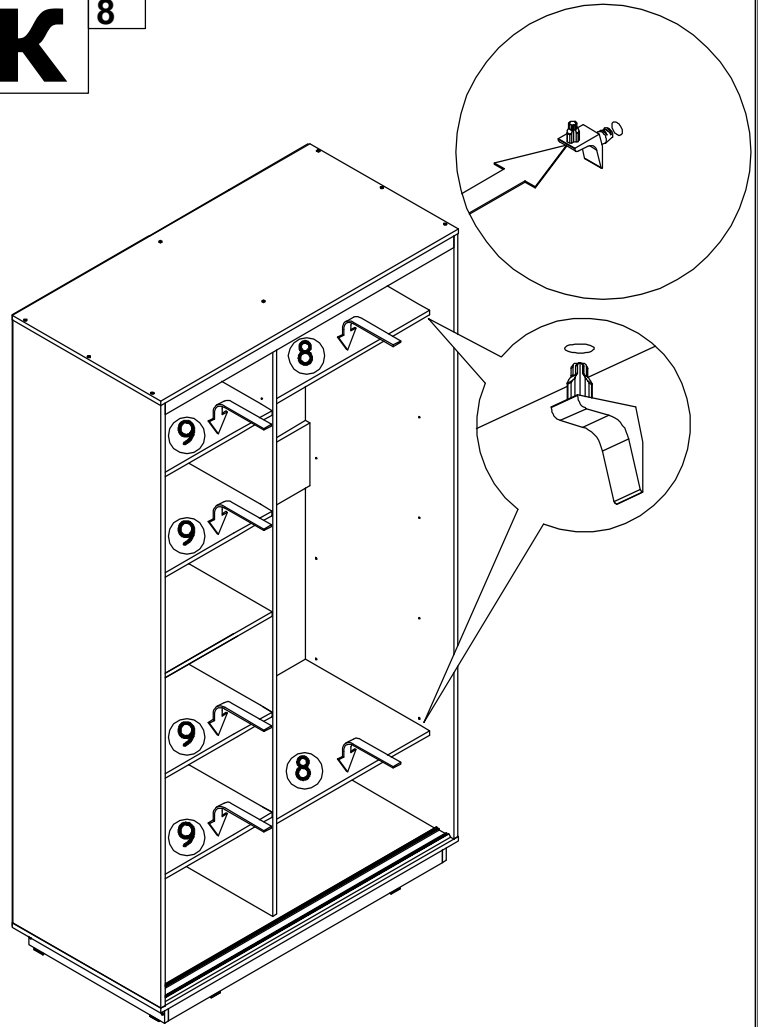
13 14 15



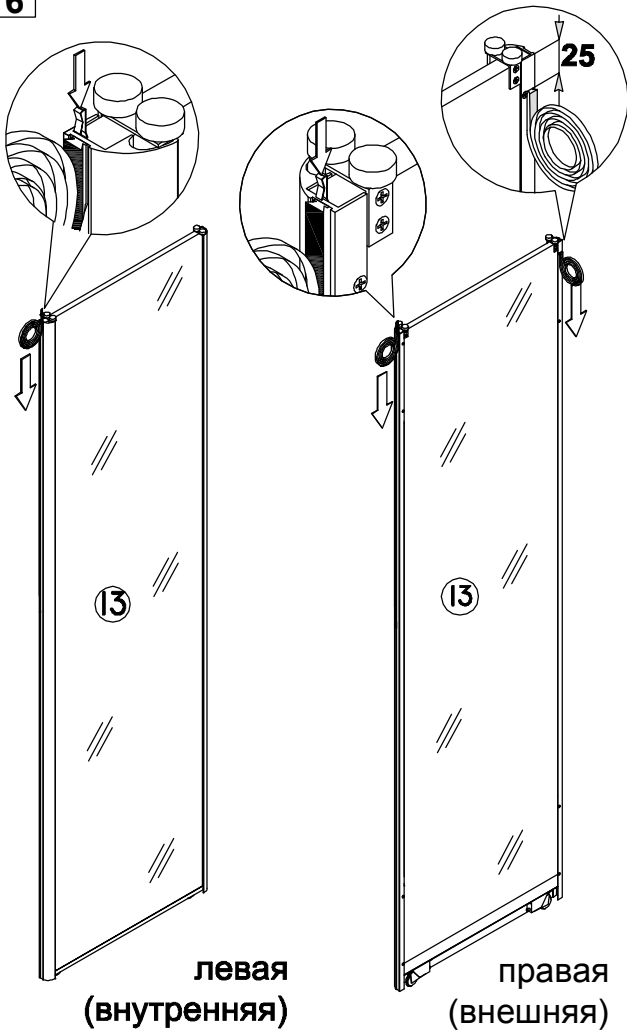
И 5 10 13 14



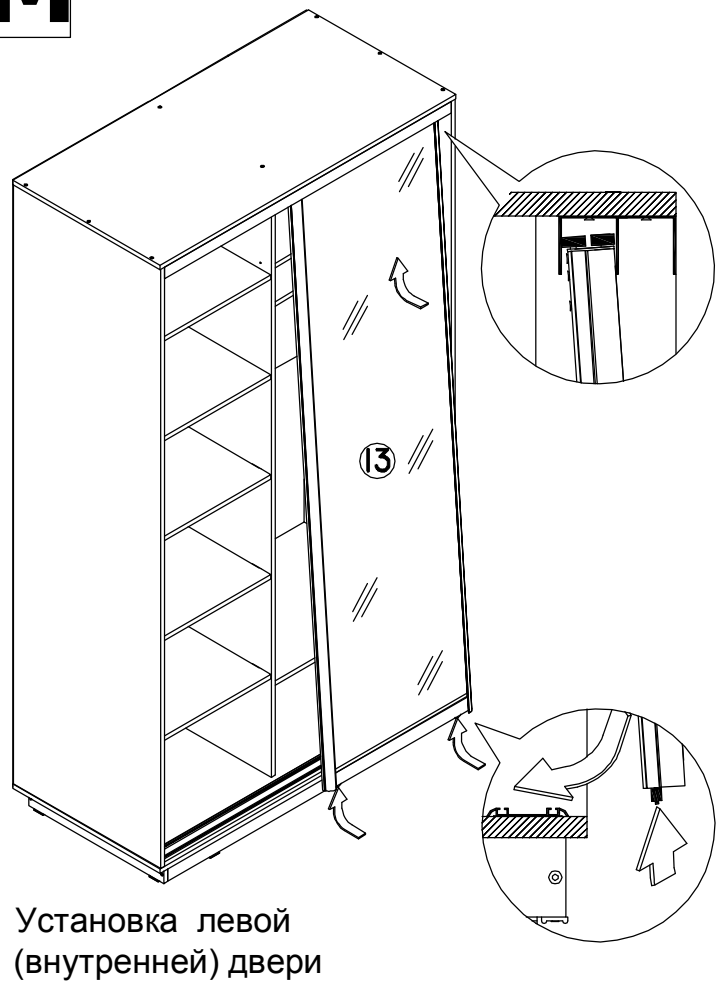
К 8

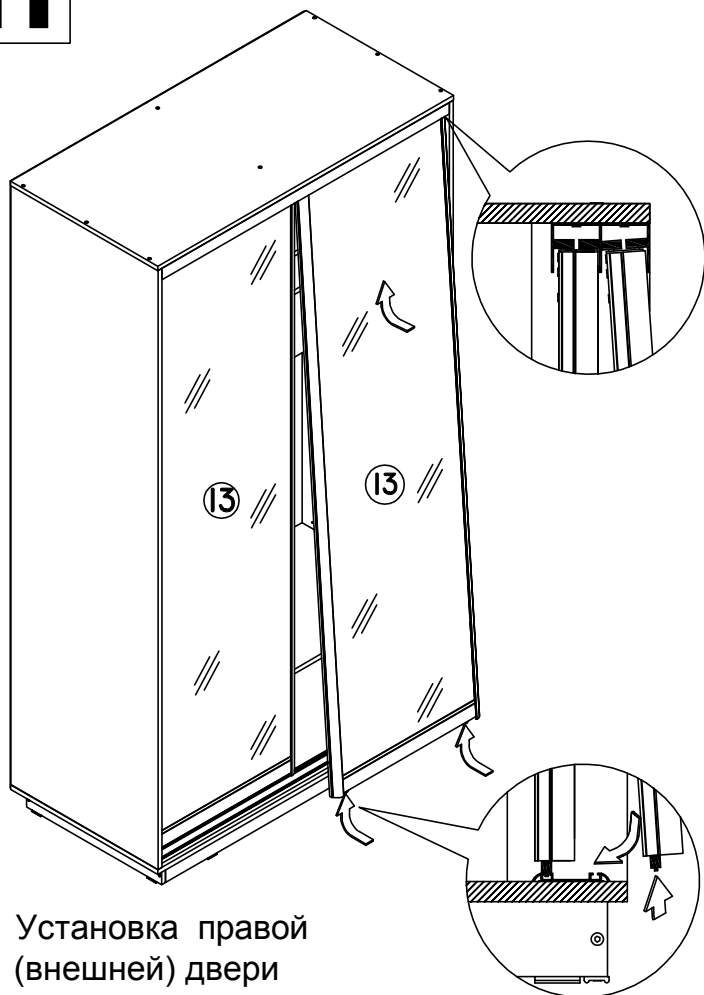


Л 16

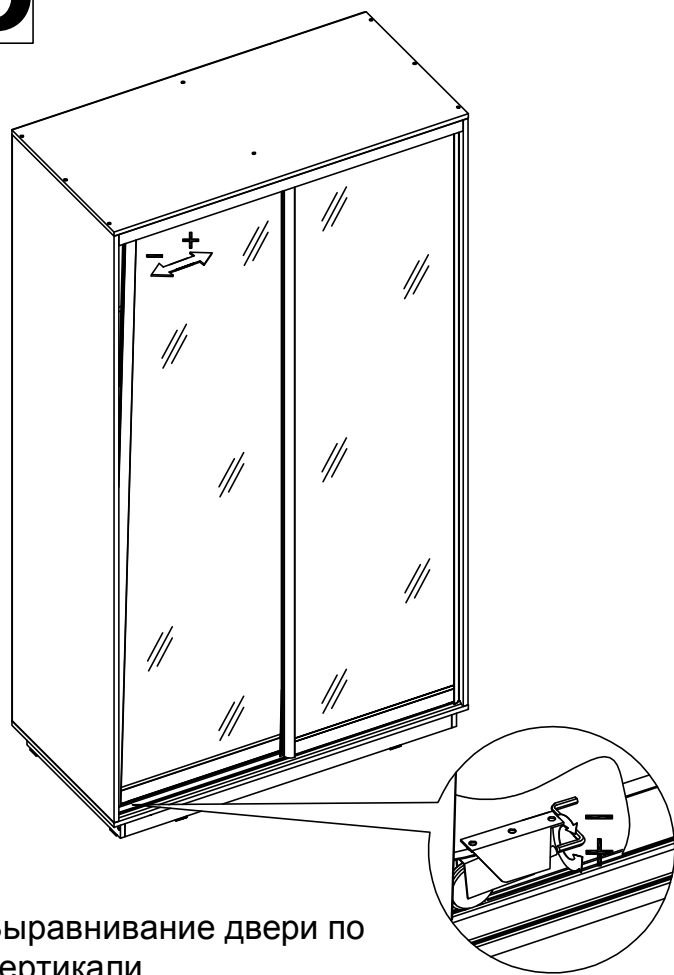


М

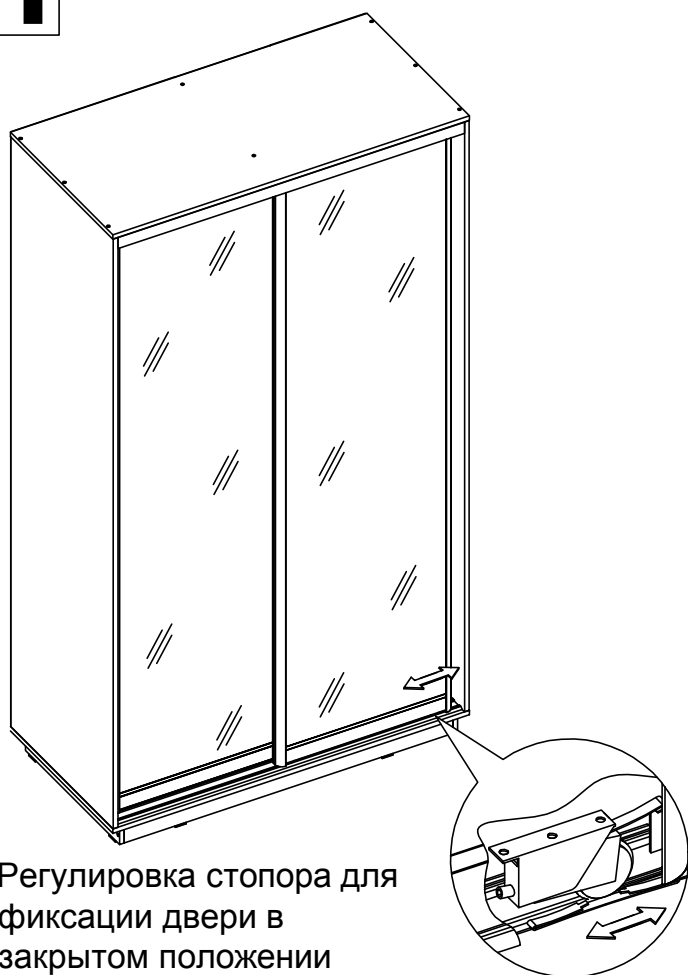


Н

Установка правой (внешней) двери

О

Выравнивание двери по вертикали

П

Регулировка стопора для фиксации двери в закрытом положении