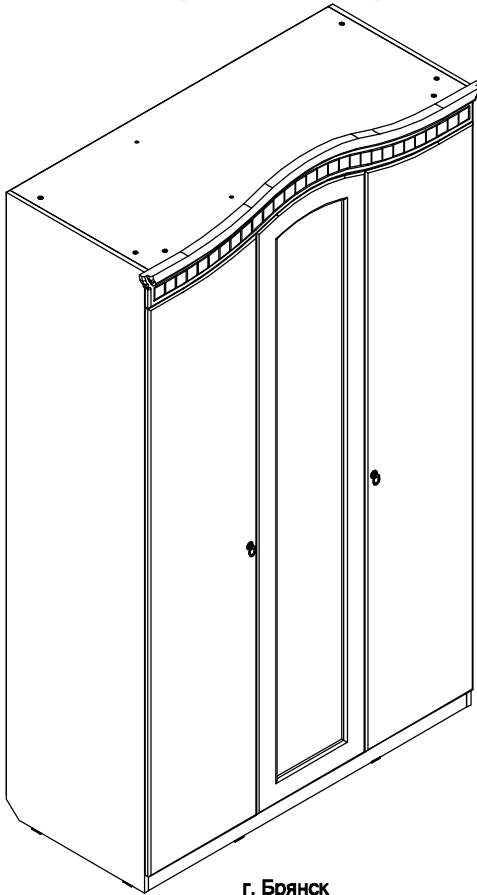


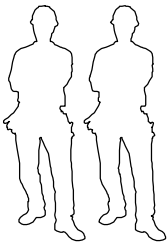
# Спальня "Николь" Шкаф 3-х дверный.



г. Брянск  
 2018

Ведомость листовых деталей			
№ п/п	Наименование	Размер	Кол-во
1	Бок левый	2176x560	1
2	Бок правый	2176x560	1
3	Перегородка	2084x560	1
4	Колпак	1288x560	1
5	Дно	1288x560	1
6	Полка большая жесткая	856x450	2
7	Полка съемная	413x450	2
8	Полка малая жесткая	416x450	2
9	Щит жесткости	856x200	1
10	Цоколь	1288x60	2
11	Планка	855x70	1
12	Задняя стенка	2112x436	2
13	Задняя стенка	2112x440	1
14	Фасад левый	2037x436	1
15	Фасад правый	2037x436	1
16	Фасад средний	2080x436	1
17	Фронтон	1364x215	1
18	Зеркало	1990x316	1

<b>1</b>  Эксцентрик 35 шт.	<b>2</b>  Шток эксцентрика 35 шт.	<b>3</b>  Конфирмат 6 шт.	<b>4</b>  Полкодержатель 8шт.	<b>5</b>  Заглушка самоклеющаяся 19 шт.
<b>6</b>  Гвоздь 1,6 x 25 88 шт.	<b>7</b>  Опора накладная 8 шт.	<b>8</b>  Шуруп 3x16 52 шт.	<b>9</b>  Ручка-кнопка 2шт.	<b>10</b>  Ключ шестигранный 1 шт.
<b>11</b>  Шуруп 4x13 24 шт.	<b>12</b>  Проф. задн. стенки 1шт	<b>13</b>  Петля наклад. 8 шт.	<b>14</b>  Петля полкнклп. 4 шт.	<b>15</b>  Евровинт 6,3x13 24 шт.
<b>16</b>  Зеркалодержатель 15шт.	<b>17</b>  Скрепка-крефик 21 шт.	<b>18</b>  Заглушка на конф. 2 шт.	<b>19</b>  Штанга стальная овальная 1шт.	<b>20</b>  Штангодержатель пластиковый 2шт.
<b>21</b>  Винт 4x22 2шт.	<b>22</b>  Саморез 3,5x25 3 шт.			



Инструмент (в комплект не входит)



Отвертка крестовая

Молоток

Сборку изделия производить на ровном полу, застеленном материалом, предотвращающем порчу деталей, и согласно данной инструкции.

Перед сборкой изделия необходимо внимательно ознакомиться с инструкцией, проверить в соответствии с настоящей инструкцией количество деталей и фурнитуры, определить положение деталей в изделии по схеме сборки.

Детали необходимо закреплять прочно, не допуская их качания. При сборке следует избегать неосторожных ударов и излишних усилий.

Настоятельно рекомендуем доверить сборку изделия профессиональным сборщикам мебели.

Сохранность и долговечность мебели зависит от эксплуатации и ухода за ней.

**1. Не рекомендуется:**

- устанавливать изделия вблизи отопительных приборов;
- содержать изделия в сырых не отапливаемых помещениях;
- ставить на поверхности полок, горизонтальных щитов горячие предметы;
- оставлять без надобности двери открытыми, ящики выдвинутыми.

**2. Необходимо:**

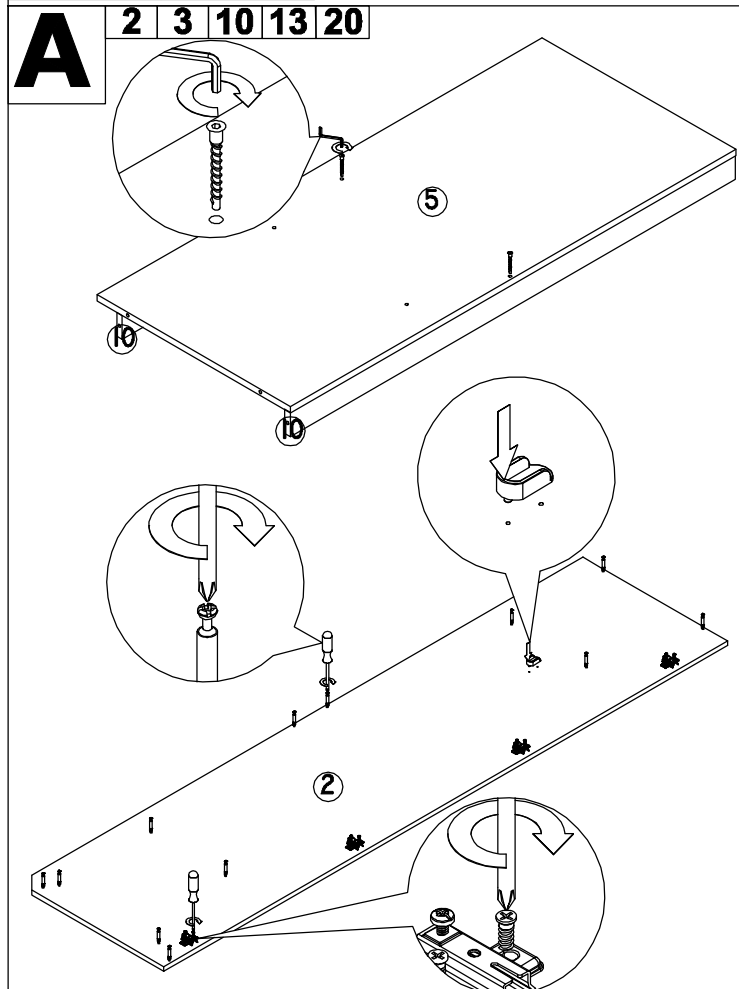
- лицевые поверхности беречь от механических повреждений, т.к. их ремонт в домашних условиях почти невозможен;
- предохранять изделия от попадания на них кислот, щелочей, различных растворителей; облитое место следует немедленно вытереть сухой мягкой тканью;
- протирать изделия мягкой, сухой тканью; при этом допускается использование только специальных составов для ухода за мебелью.

**Внимание!**

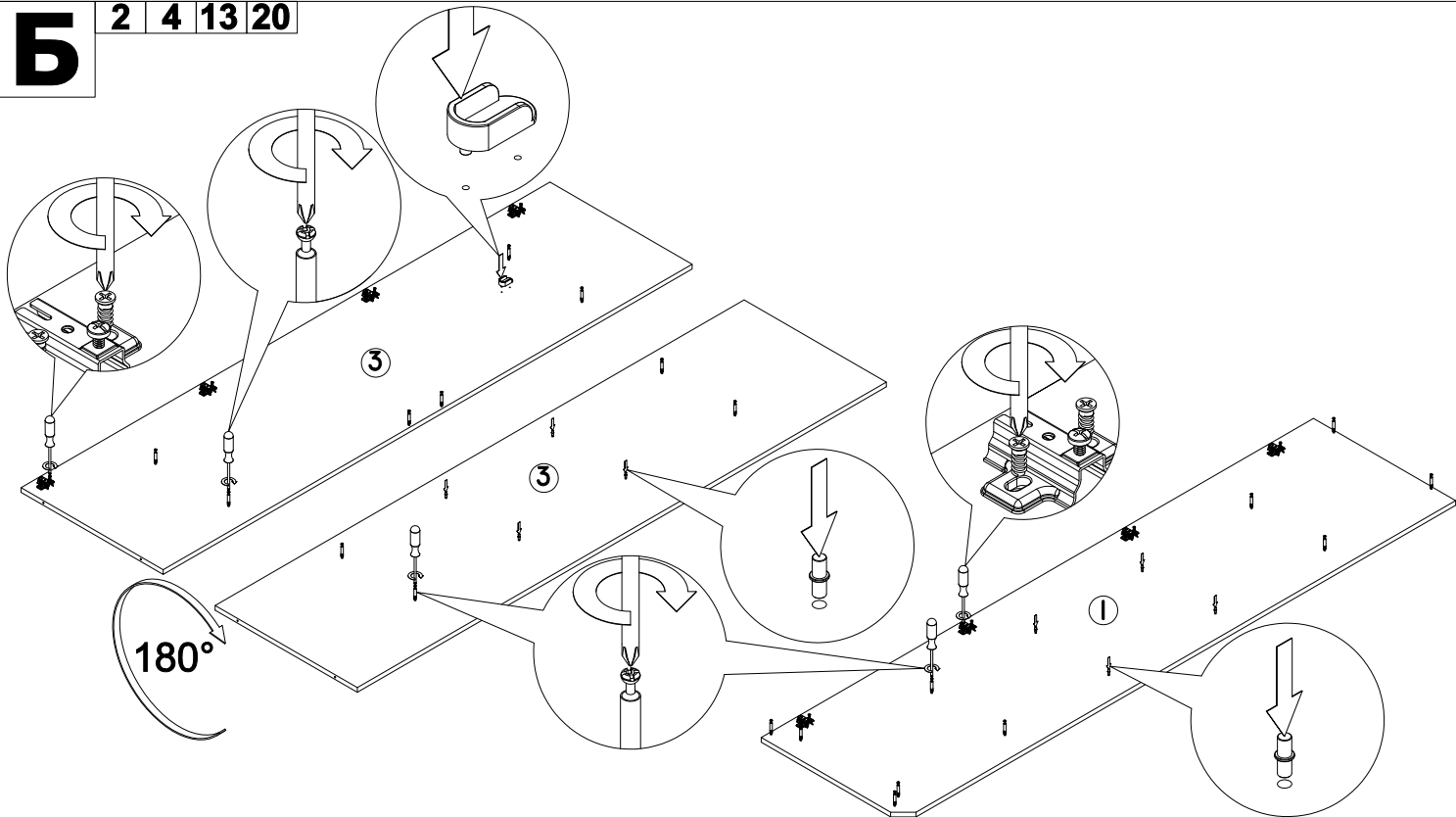
В связи с постоянным совершенствованием и модернизацией продукции предприятие оставляет за собой право вносить изменения в конструкцию без предварительного оповещения.

За механические повреждения, возникшие при транспортировке, сборке и хранении предприятие-изготовитель ответственности не несет. В случае обнаружения производственных дефектов или недостачи элементов следует обращаться по месту приобретения мебели.

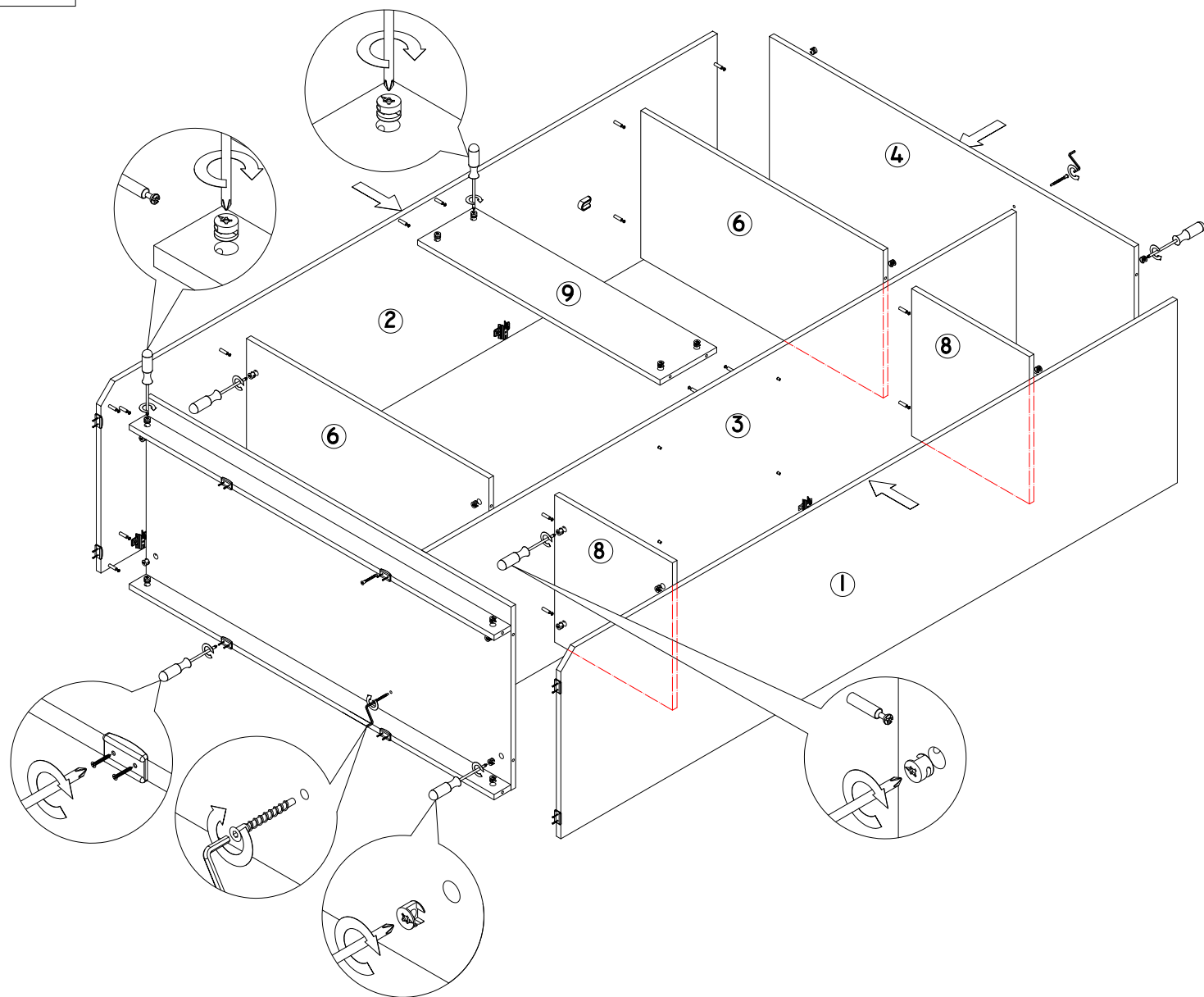
**1 2 3 4** - номер фурнитуры для данного шага  
**1** - обозначение последовательности действий  
**3** - номер детали по ведомости

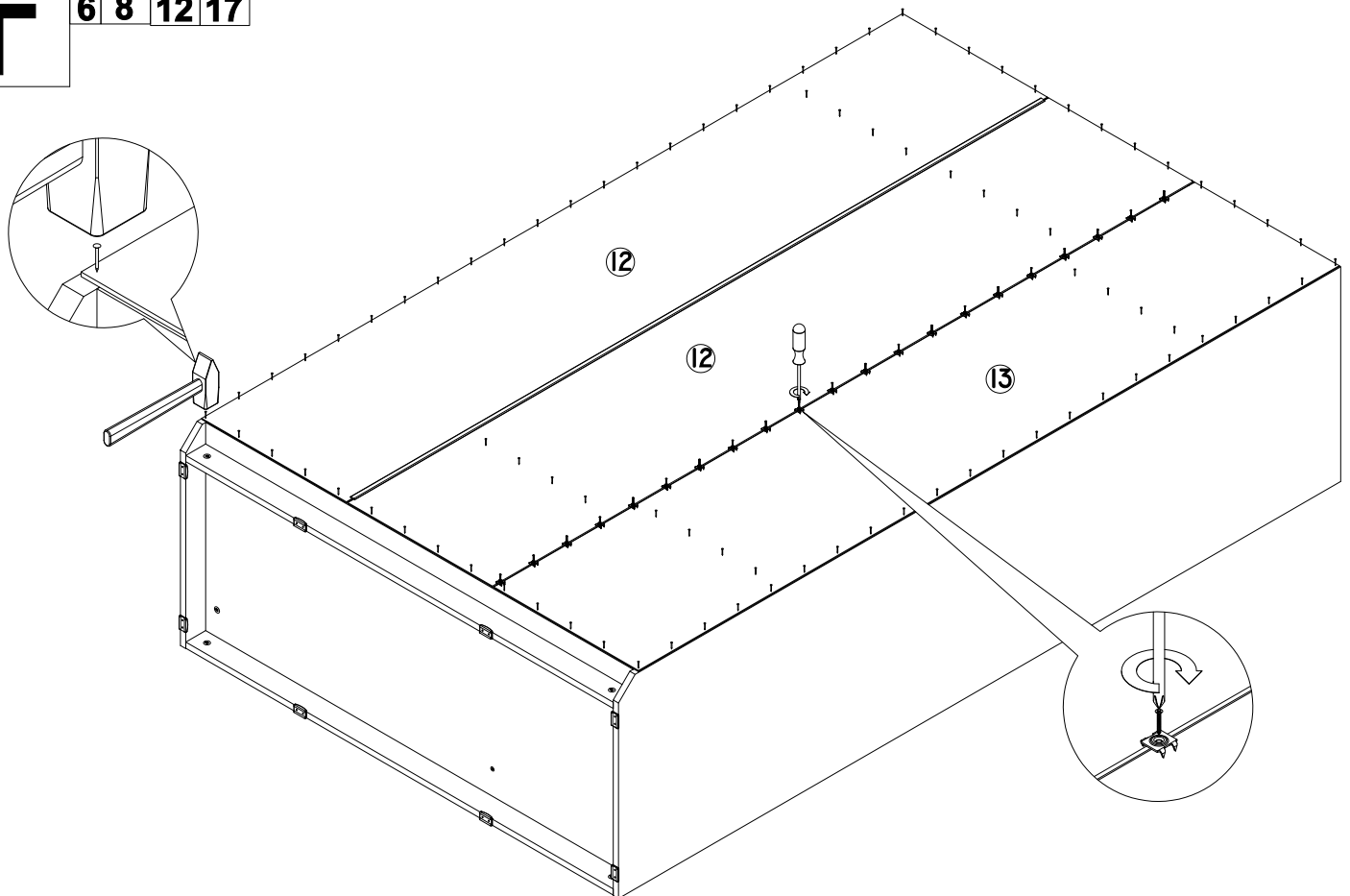
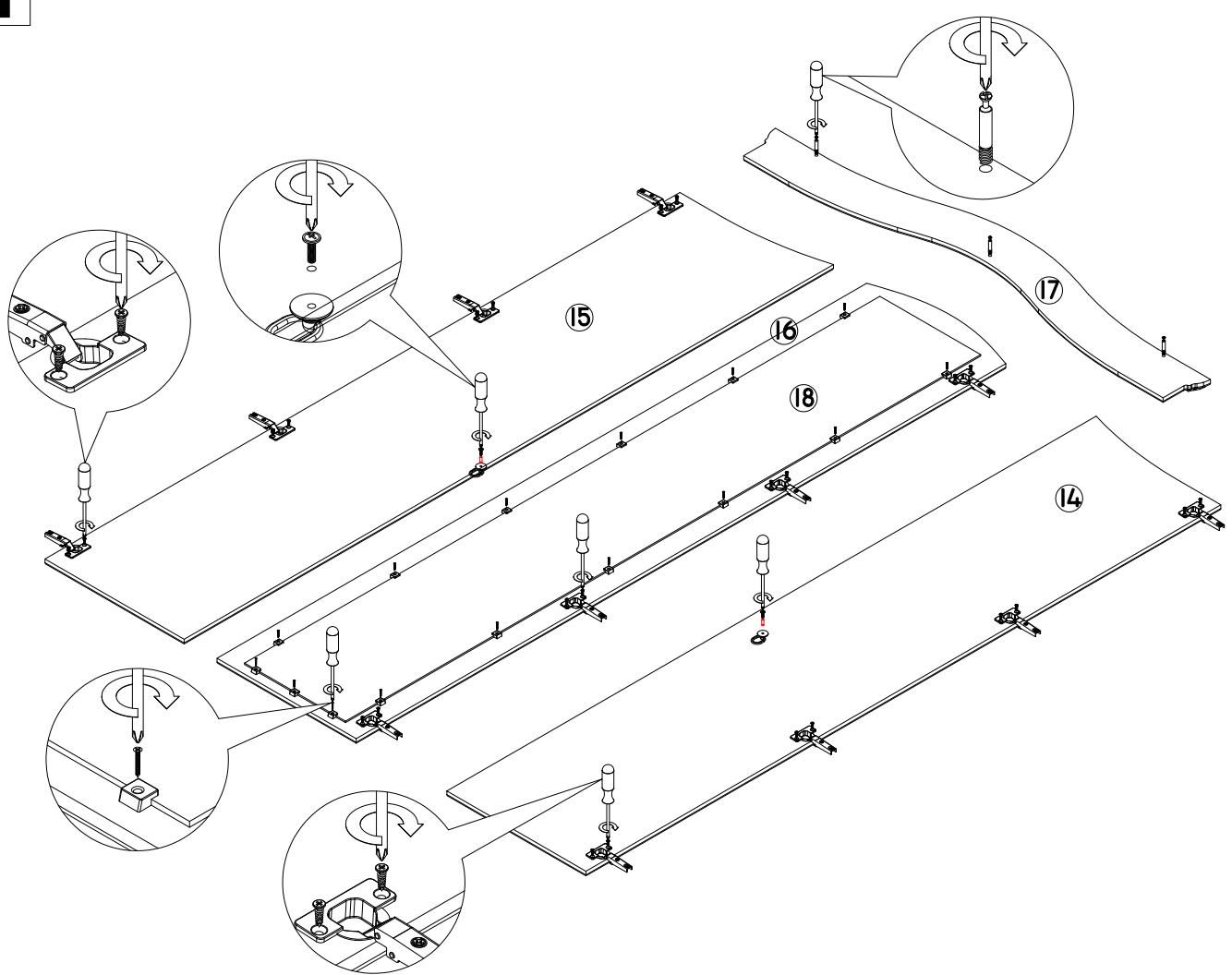


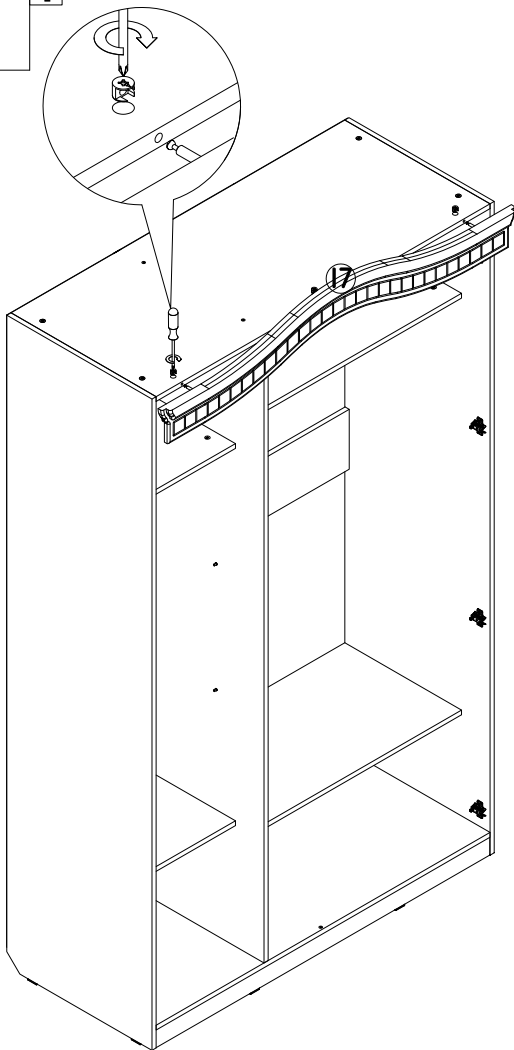
**Б** 2 4 13 20



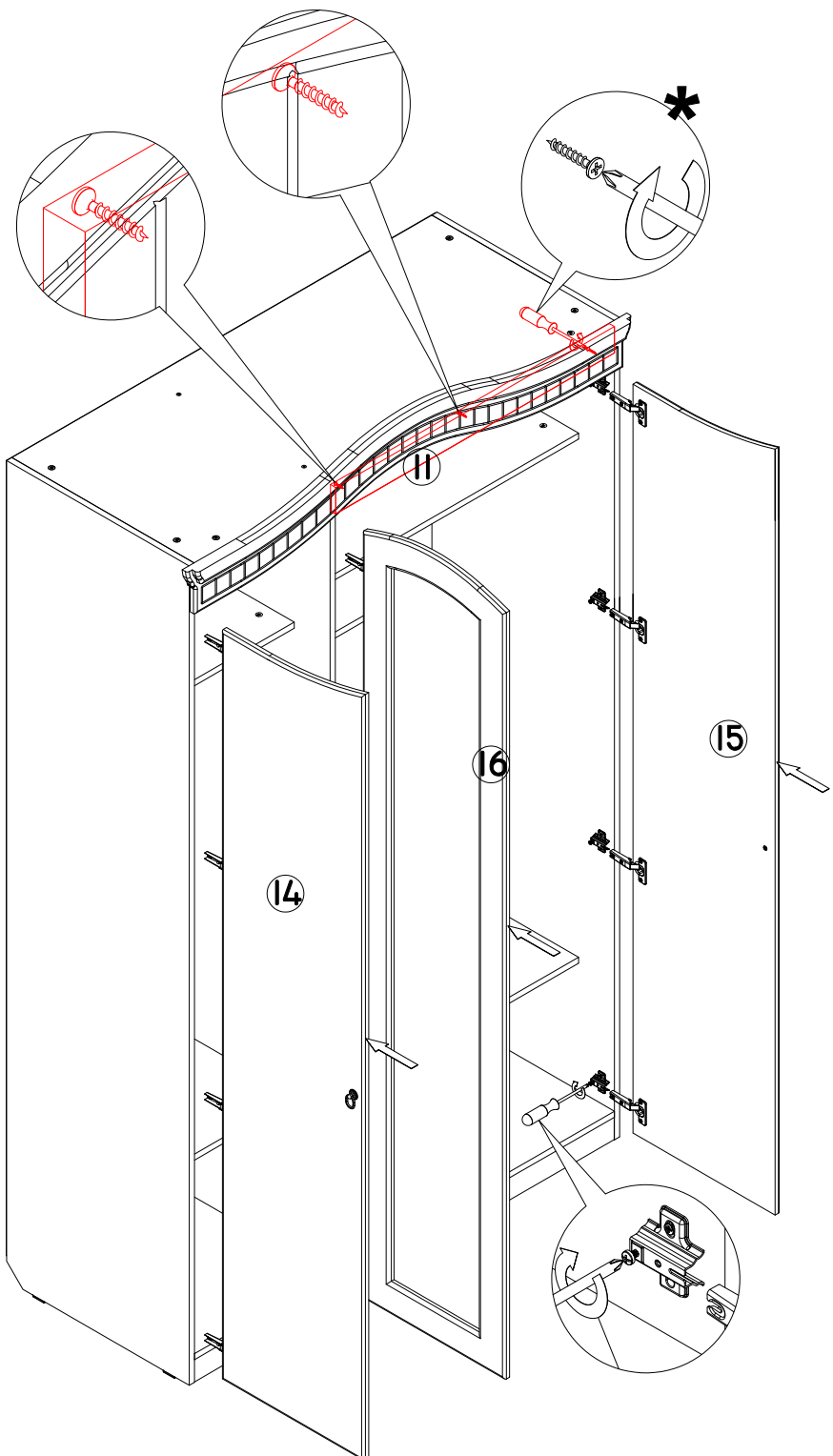
**В** 1 3 7 8 10



**Г****6 8 12 17****Д****2 8 11 13 14 16**

**Е****1****Ж****22**

\* Планка крепится к задней стороне фронтона на 3 самореза 3,5x25.

**3****РЕГУЛИРОВКА ПЕТЛИ**